

【11】證書號數：M485344

【45】公告日：中華民國 103 (2014) 年 09 月 01 日

【51】Int. Cl.： F21L4/00 (2006.01)

新型

全 6 頁

【54】名稱：具過濾風扇之防災照明設備

【21】申請案號：103203096 【22】申請日：中華民國 103 (2014) 年 02 月 21 日

【72】新型創作人：林育材 (TW)；王焜潔 (TW)；蘇建全 (TW)

【71】申請人：僑光科技大學 OVERSEAS CHINESE UNIVERSITY
臺中市西屯區僑光路 100 號

【74】代理人：陳友吉

[57]申請專利範圍

1. 一種具過濾風扇之防災照明設備，包含：一本體，其內部具有一容納空間，前端具有一入風罩，該入風罩內部形成一鼓風空間，並由開口形成一出風口，該入風罩於罩壁環設複數入風孔，且於罩壁內側面結合有過濾件，以使外部空氣可由環設複數入風孔經過過濾件過濾再進入該鼓風空間；一風扇裝置，至少包含一設置容納空間內的馬達及一結合馬達轉的扇葉，該扇葉凸伸鼓風空間內且朝向出風口；複數發光單元，係置設該入風罩之出風口端外沿且呈徑向分佈，並使光源朝向出風口前方照射；以及一供電單元，係設於該本體容納空間內，並與風扇裝置馬達及複數發光單元電性連結。
2. 如請求項 1 之具過濾風扇之防災照明設備，其中，該入風罩於出風口端進一步結合一鏤空扇蓋，使等數發光單元的固定座可設該鏤空扇蓋外沿，各固定座至少具有相對設有樞孔的兩樞耳，且在其中一樞耳內側面間隔依序凹設水平固定的第一定位孔、遠燈定位的第二定位孔及近燈固定的第三定位孔，而各發光單元至少包含一 LED 燈、一電路板及一透鏡燈罩組成，且各發光單元以凸出兩側之樞軸分別係樞設各固定座兩樞耳之兩樞孔固定位，使轉動發光單元使其定位凸粒卡入不同角度之各定位孔固定位，即可調節各光源匯聚成遠、近的單點聚光照射或平行照射。
3. 如請求項 1 之具過濾風扇之防災照明設備，其中，該供電單元為電池或充電器。
4. 如請求項 1 之具過濾風扇之防災照明設備，其中，該過濾件為活性碳濾網。
5. 如請求項 1 至 4 任一項之具過濾風扇之防災照明設備，其中，更可進一步設有一握把設有一警報器，該警報器電性連結該供電單元。
6. 如請求項 5 之具過濾風扇之防災照明設備，其中，該供電單元進一步電性一切控開關，該切控開關為多段式切換開關結構，俾以切換該風扇裝置、複數發光單元或警報器，形成單一切控或同步啟動使用狀態。
7. 如請求項 1 至 4 任一項之具過濾風扇之防災照明設備，其中，該本體後端進一步結合一置物箱。
8. 如請求項 5 之具過濾風扇之防災照明設備，其中，該本體後端進一步結合一置物箱。
9. 如請求項 6 之具過濾風扇之防災照明設備，其中，該本體後端進一步結合一置物箱。

圖式簡單說明

第 1 圖係本創作立體分解示意圖。

第 2 圖係本創作立體組合示意圖。

第 3 圖係本創作組合剖面示意圖。

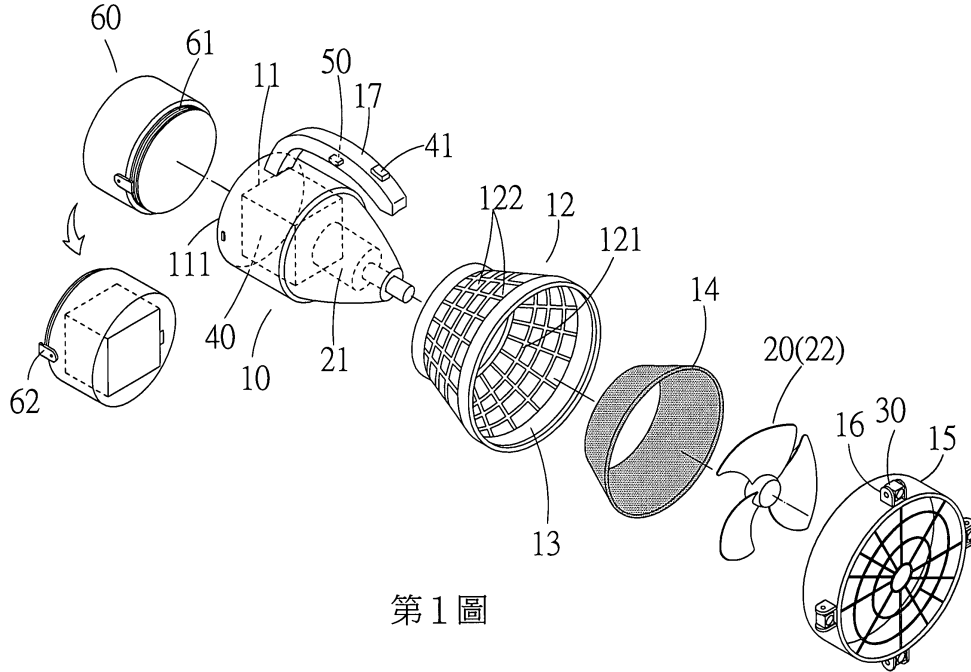
(2)

第 4 圖係本創作發光單元放大示意圖。

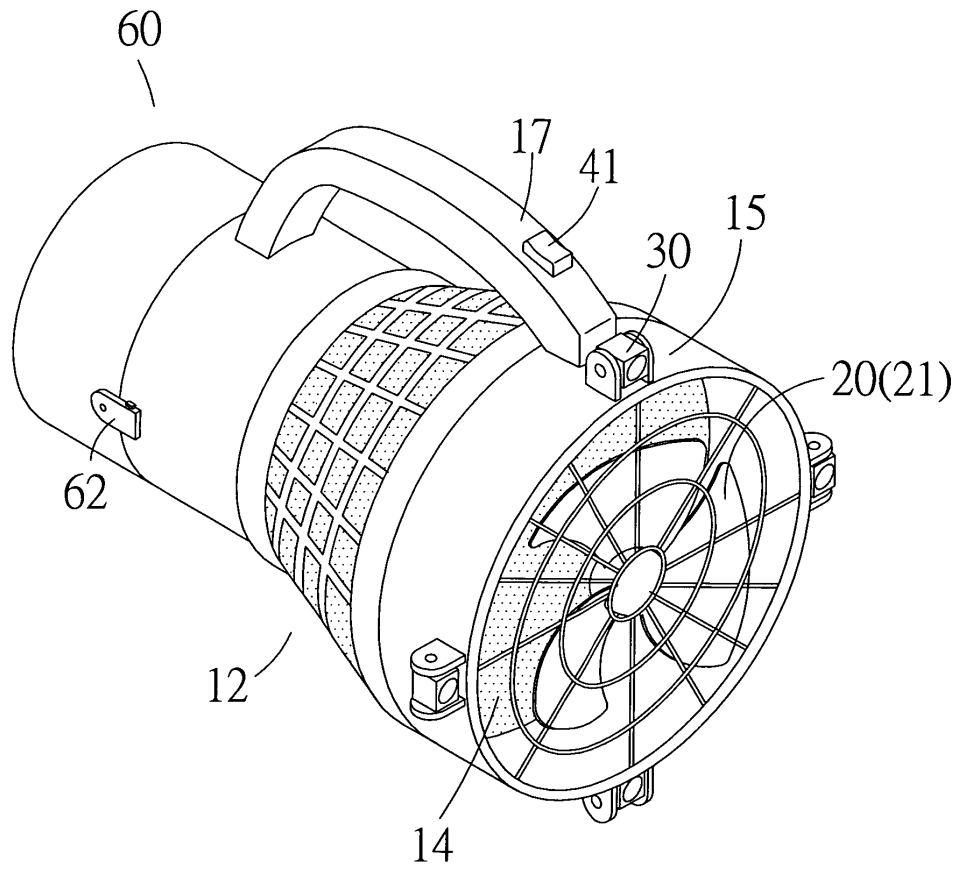
第 5 圖係本創作發光單元調節角度示意圖。

第 6 圖係本創作調節為近點聚焦成近燈示意圖。

第 7 圖係本創作調節為遠點聚焦呈遠燈示意圖。

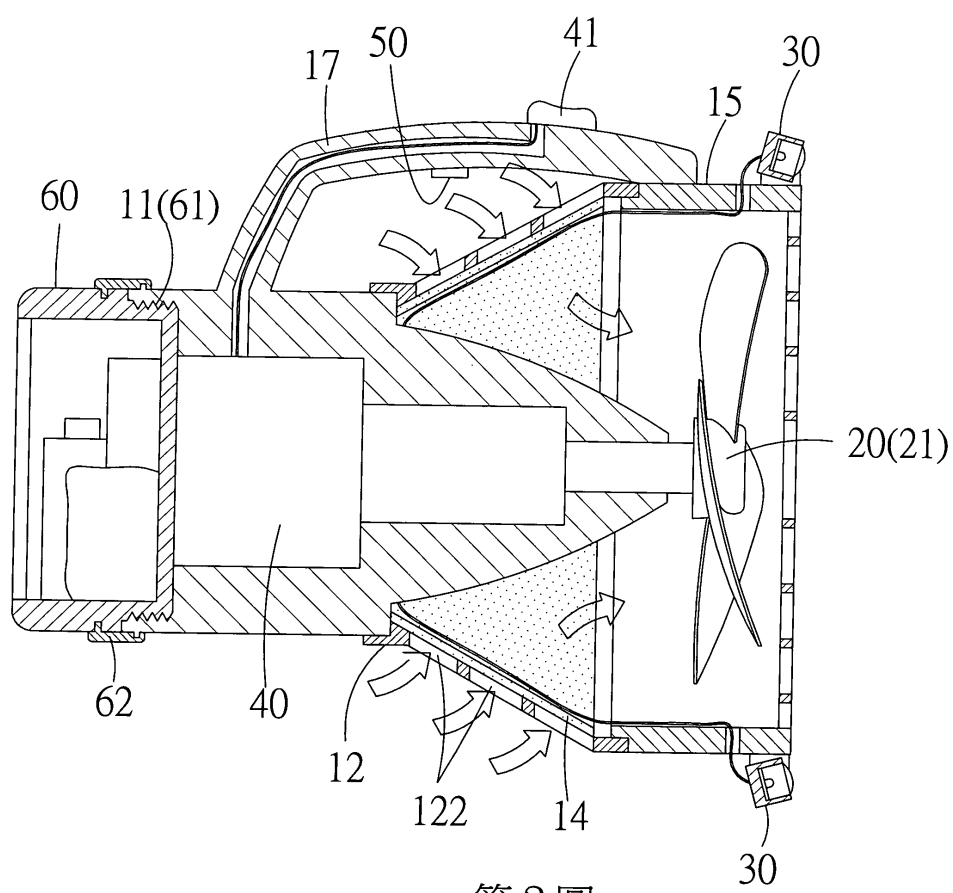


(3)

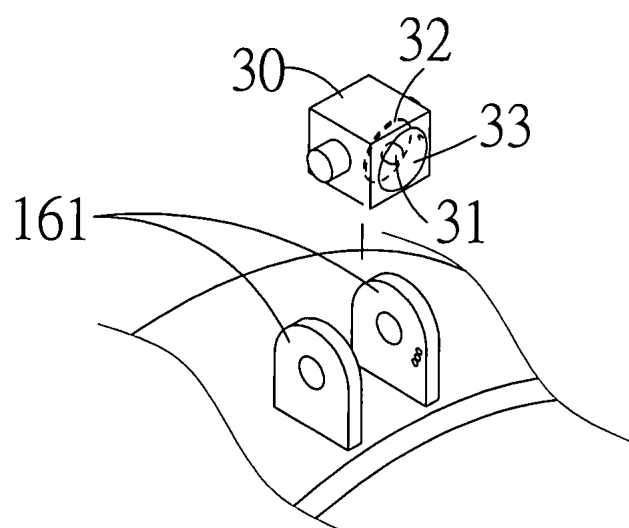


第2圖

(4)

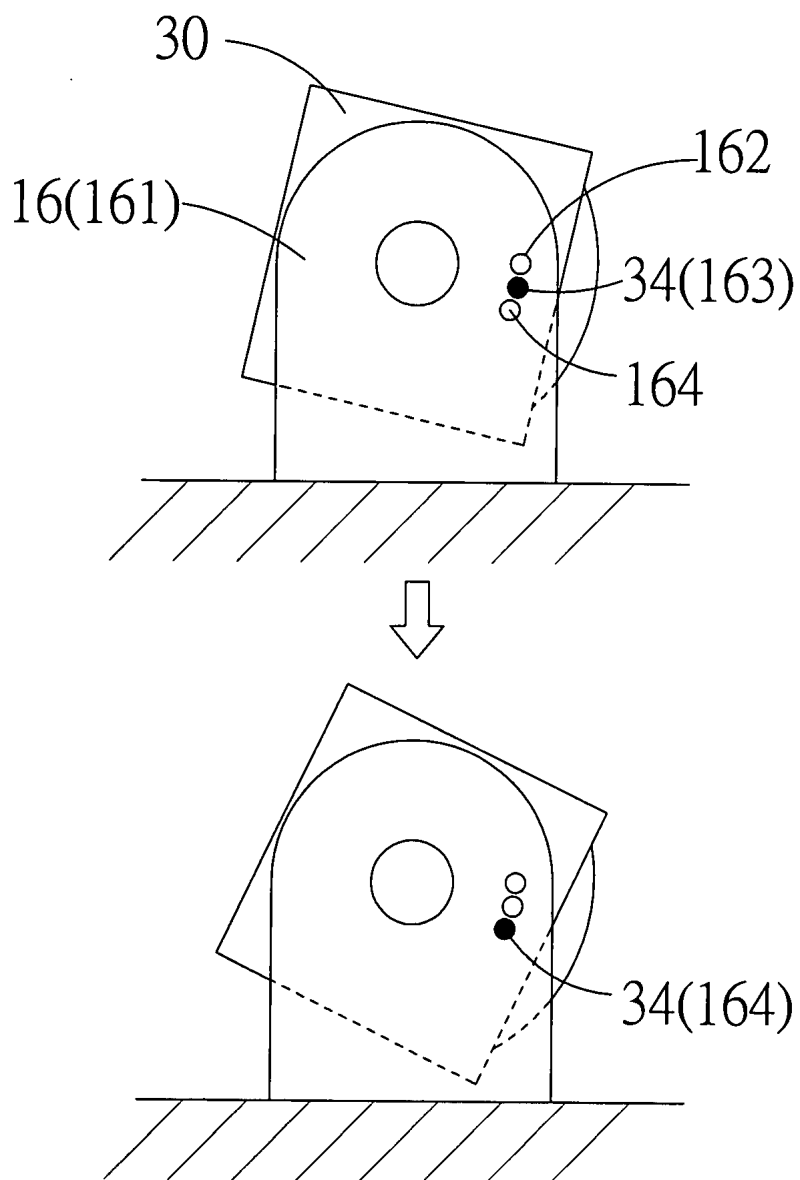


第3圖

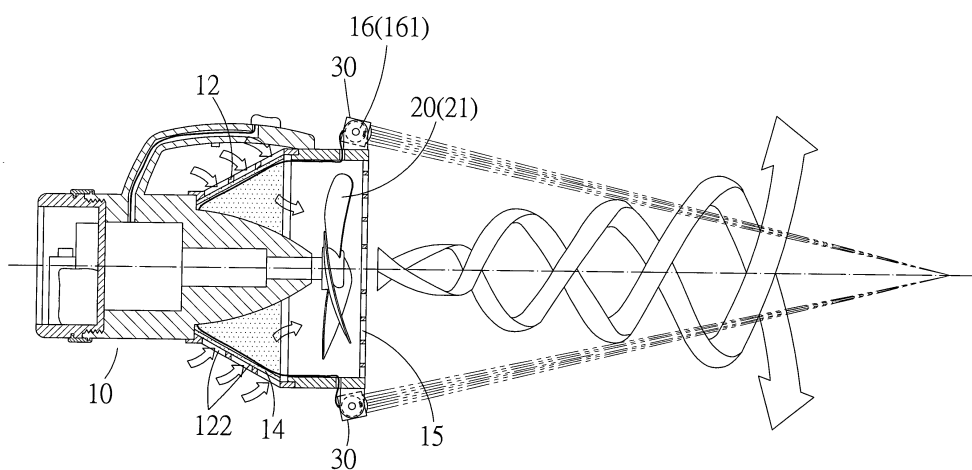


第4圖

(5)

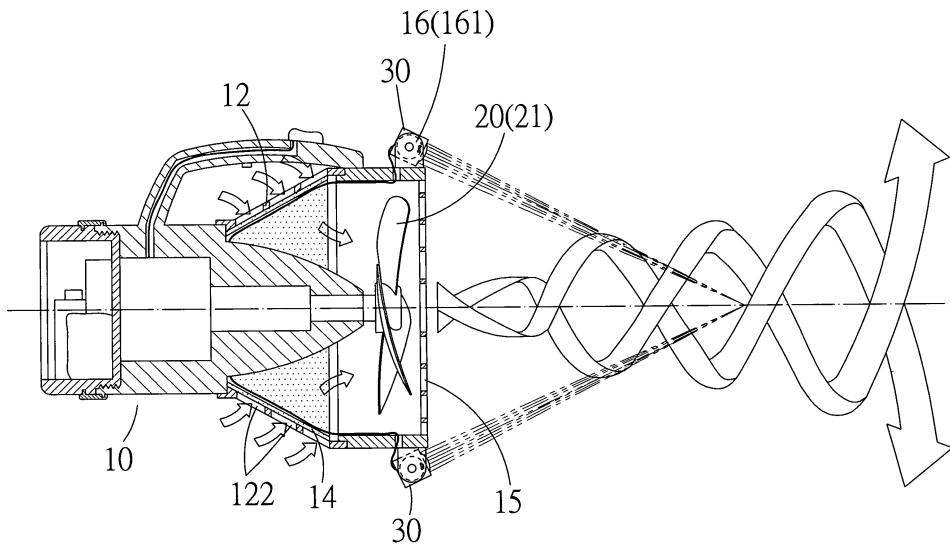


第5圖



第6圖

(6)



第7圖