

【11】證書號數：M480976

【45】公告日：中華民國 103 (2014) 年 07 月 01 日

【51】Int. Cl.： A47K11/10 (2006.01)

新型

全 7 頁

【54】名稱：疏通器

【21】申請案號：103203095

【22】申請日：中華民國 103 (2014) 年 02 月 21 日

【72】新型創作人：楊健焯 (TW)；張珈瑋 (TW)；林彥廷 (TW)

【71】申請人：僑光科技大學

OVERSEAS CHINESE UNIVERSITY

臺中市西屯區僑光路 100 號

【74】代理人：陳友吉

[57]申請專利範圍

1. 一種疏通器，其至少包括有：一吸盤，其具有一開口朝下之碗槽、一貫穿碗槽頂端之中孔；一活門，其係密封中孔底端；一固定管，其係豎固於吸盤頂端，內部並界定有連通中孔之管孔，更於固定管外周與管孔間所形成之管厚，貫設有縱槽，此縱槽由上向下的至少設有第一定位部、第三定位部；以及一操作桿，其下部係位在管孔範圍內且設有刷毛區，更設與能沿縱槽滑移之導栓，此導栓安裝有一能卡合第一定位部之控鈕，用以將操作桿及固定管一體組合，使之能從事疏通作業，但，當拆卸活門而開啟中孔及釋放控鈕後，該操作桿便能帶動刷毛區通過中孔而移至吸盤下方，待控鈕卡合於第三定位部時，便可將刷毛區定位，使此刷毛區能提供洗刷使用。
2. 如請求項 1 所述之疏通器，其第一定位部及第三定位部係為孔徑一致且較縱槽寬度大之貫穿孔；控鈕係套合於導栓自由端外周，並透過一伸縮元件而與導栓連接，使控鈕能沿導栓的在第一位置至第二位置間滑移，在第一位置時能對應的卡合第一定位部或第三定位部，但，在第二位置時則能脫出第一定位部或第三定位部。
3. 如請求項 1 所述之疏通器，其操作桿更設有一貫穿上下之導水孔，以及在頂端設有能供水管組接之接頭；縱槽另在第一定位部與第三定位部之間設有第二定位部，控鈕卡合於第二定位部時，操作桿底端係略突出吸盤底面的定位，用以在水管供水下，使操作桿底端能進行沖洗作業。
4. 如請求項 3 所述之疏通器，其第一定位部、第二定位部及第三定位部係為孔徑一致且較縱槽寬度大之貫穿孔；控鈕係套合於導栓自由端外周，並透過一伸縮元件而與導栓連接，使控鈕能沿導栓的在第一位置至第二位置間滑移，在第一位置時能對應的卡合第一定位部、第二定位部或第三定位部，但，在第二位置時則能脫出第一定位部、第二定位部或第三定位部。
5. 如請求項 1 或 3 所述之疏通器，其操作桿更接設有一撓性帶，該撓性帶底端係穿過中孔而連接活門。
6. 如請求項 1 或 3 所述之疏通器，其管孔頂端更同軸接設有一孔徑較小之頸孔，而操作桿頂端係貫穿頸孔的突出至管孔上方。
7. 如請求項 1 或 3 所述之疏通器，其吸盤頂端另沿中孔四周的佈設有一套接部，令套接部所形成之孔徑係對稱大於中孔，而固定管底端係對應插接於套接部中，用以使固定管豎固於吸盤頂端。

圖式簡單說明

第 1 圖係本新型之分解示意圖。

(2)

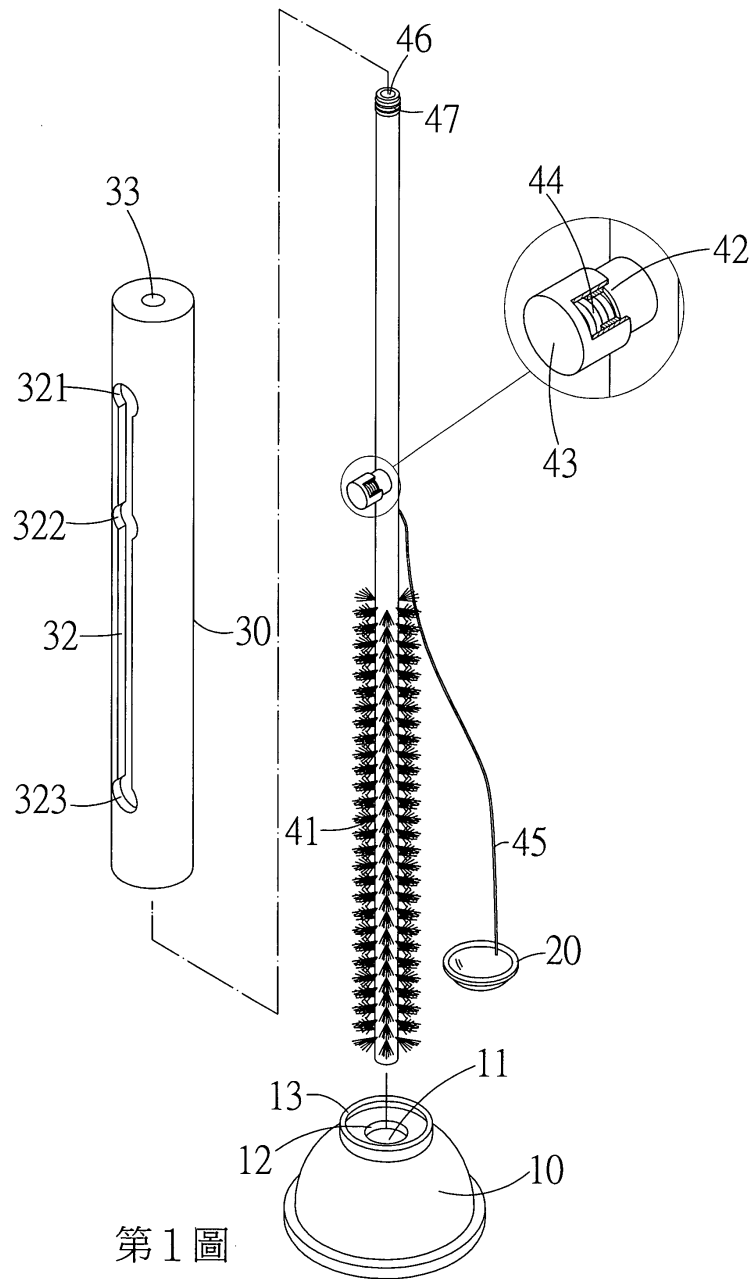
第 2 圖係本新型於原始狀態之組合外觀示意圖。

第 3 圖係本新型進行疏通時之實施示意圖。

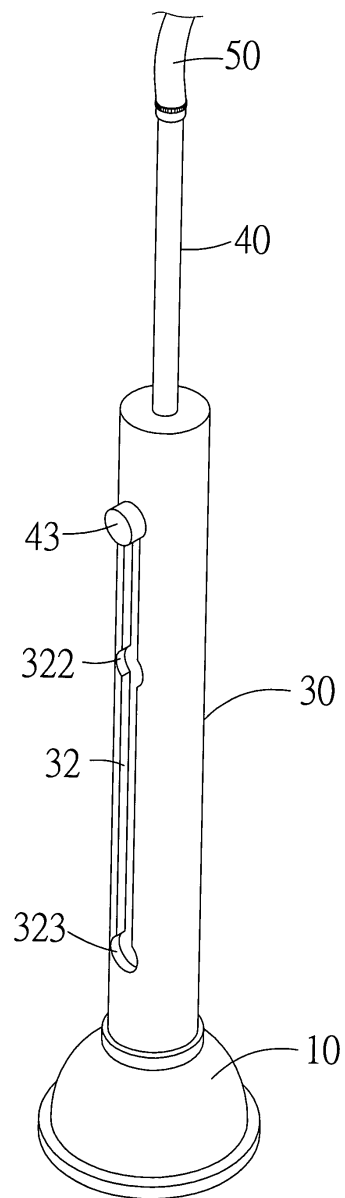
第 4 圖係本新型操作桿欲下移時之動作示意圖。

第 5 圖係本新型進行刷洗時之實施示意圖。

第 6 圖係本新型進行沖洗時之實施示意圖。

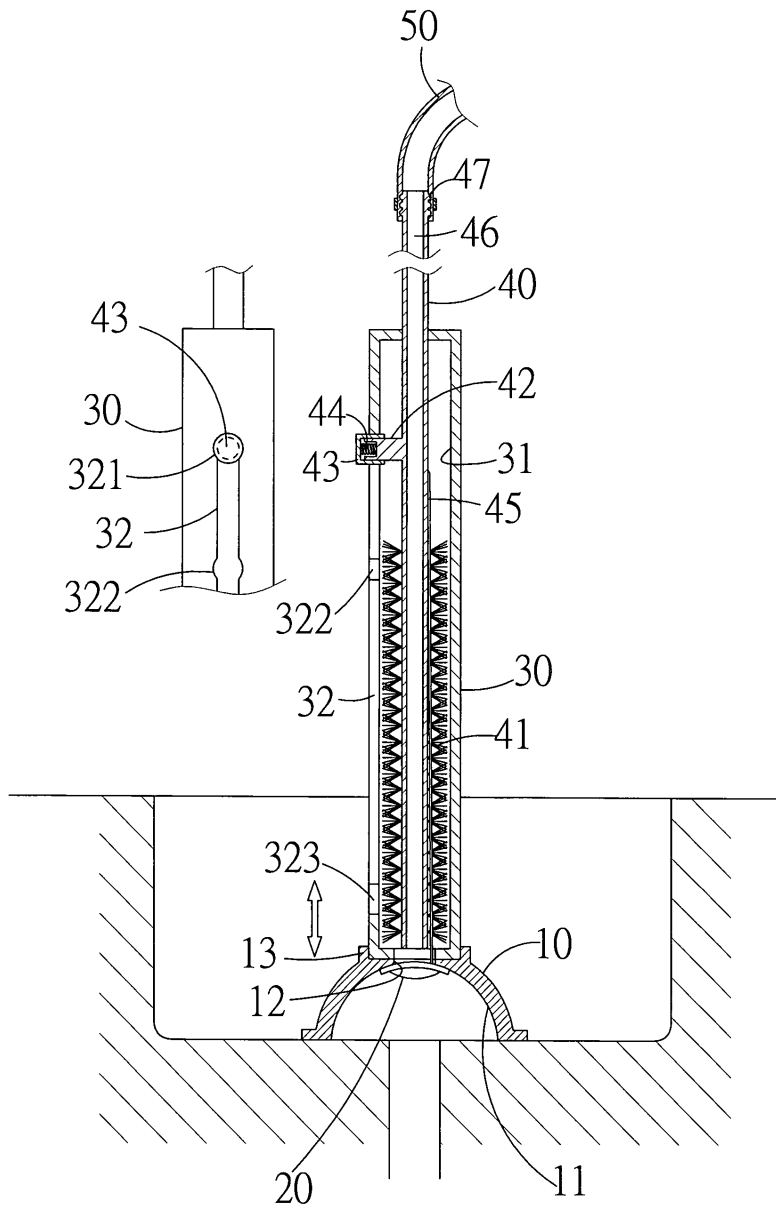


(3)



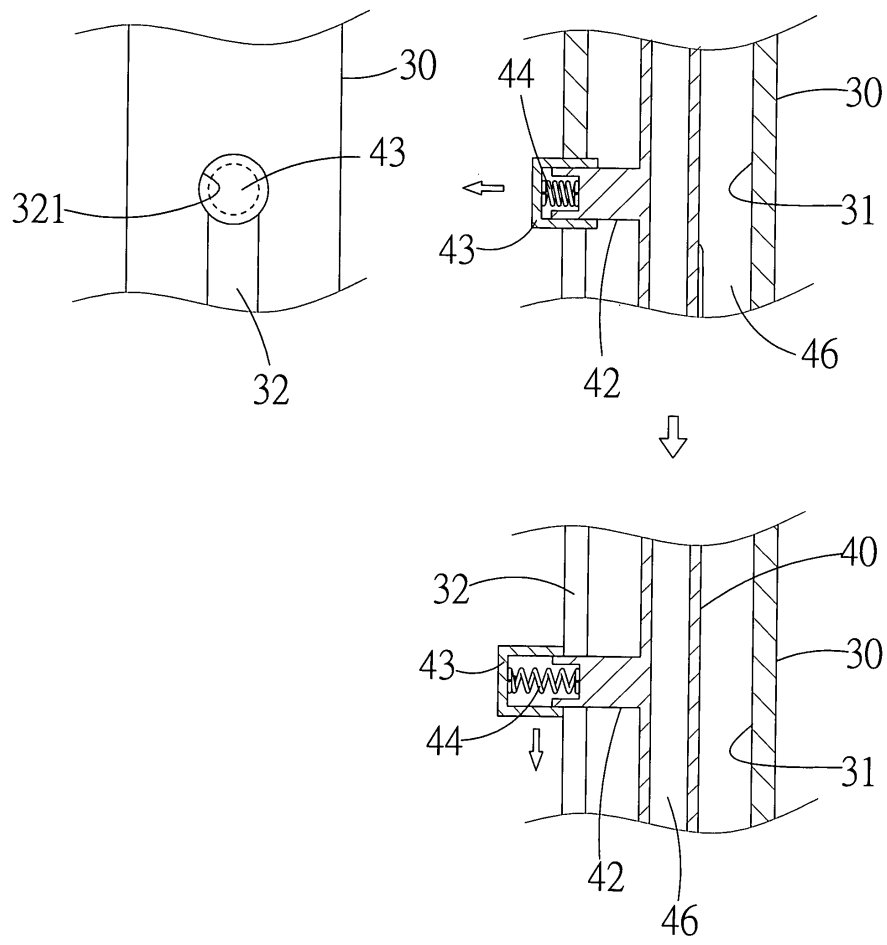
第2圖

(4)



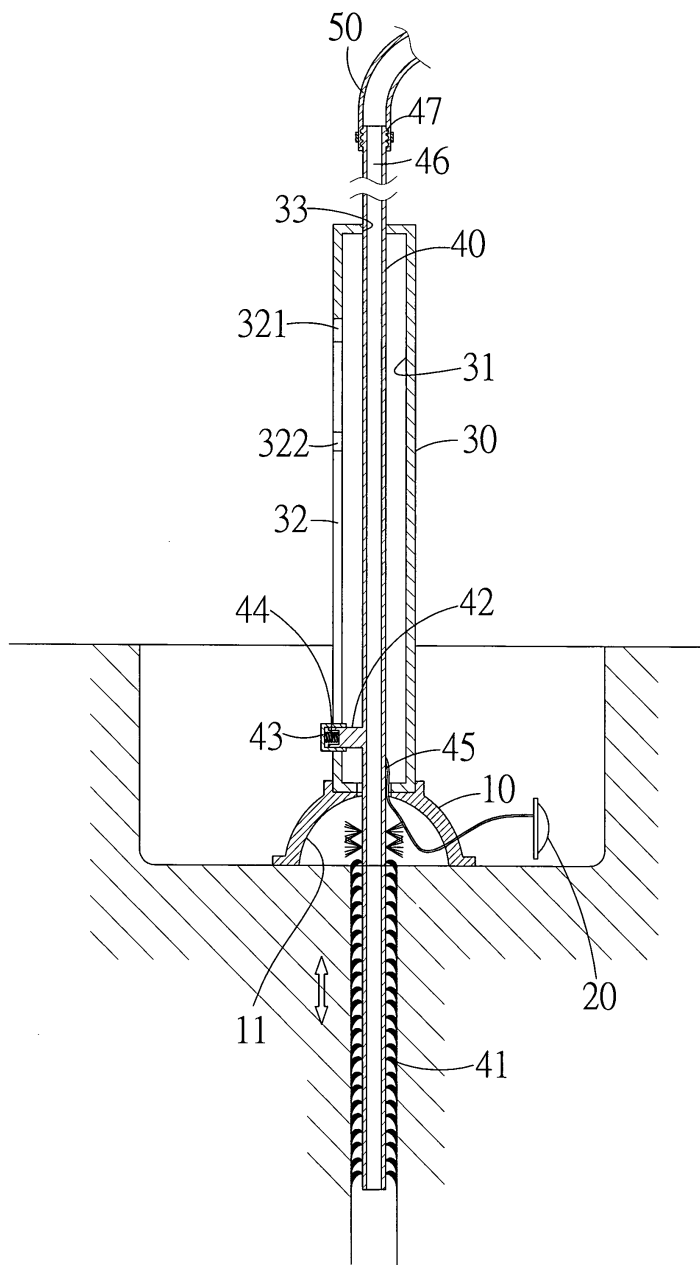
第3圖

(5)



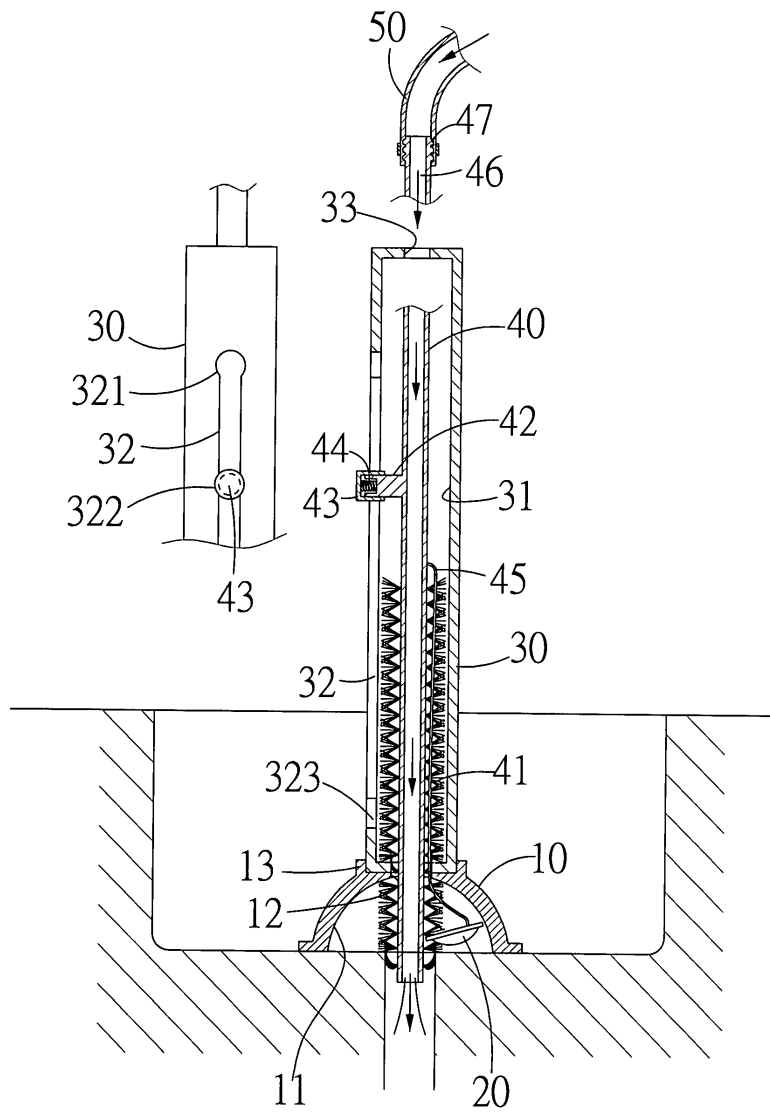
第4圖

(6)



第5圖

(7)



第6圖