

【11】證書號數：M480955

【45】公告日：中華民國 103 (2014) 年 07 月 01 日

【51】Int. Cl.： A47G19/30 (2006.01)

新型

全 6 頁

【54】名稱：盲人用調味罐

【21】申請案號：103203102

【22】申請日：中華民國 103 (2014) 年 02 月 21 日

【72】新型創作人：謝明軒 (TW)；張敏德 (TW)

【71】申請人：僑光科技大學

OVERSEAS CHINESE UNIVERSITY

臺中市西屯區僑光路 100 號

【74】代理人：陳友吉

## [57]申請專利範圍

1. 一種盲人用調味罐，其至少包括有：一罐體，其具有一底座，底座頂面向上延設有開口朝上之罐身，罐身內部界定有若干連通開口之容室，以區隔不同調味料收納；罐身外周頂緣界定有一樞接面，樞接面在對應每一容室的位置分別設有一供觸摸的辨別之盲文區；罐身外周另在每一盲文區下方分別設有一定位部；以及一罐蓋，其具有蓋合於容室頂端之蓋板，以及具有與樞接面耦接之環部，且於蓋板貫設出料口，環部更設有一鏤空部及一對位部，俾在罐蓋以環部繞樞接面自轉，而使對位部在與任意定位部對接時，令出料口所連通之容室，該容室內部收納之調味料係與鏤空部框住之盲文區標示相符。
2. 如請求項 1 所述之盲人用調味罐，其樞接面另設有供盲文區設置之凹部。
3. 如請求項 1 所述之盲人用調味罐，其出料口係設於蓋板偏心位置，俾在罐蓋以環部繞樞接面自轉時，該出料口得順序的導通不同容室。
4. 如請求項 1 所述之盲人用調味罐，其罐身另在樞接面底端形成一環肩面，此環肩面外側則設有定位部；罐蓋之環部底端係抵接於環肩面，環部更在對應出料口的位置設有鏤空部，以及在鏤空部下方設有能與任意定位部上下對接之對位部。
5. 如請求項 1、2、3 或 4 所述之盲人用調味罐，其底座略呈半球狀設置，且能使罐體重心下移，以使罐體不易翻覆。
6. 如請求項 1、2、3 或 4 所述之盲人用調味罐，其罐身內周接設有隔板，此隔板係由底座頂面向上延伸，俾於罐身內部等分的界定出連通開口之若干容室。

## 圖式簡單說明

第 1 圖係本新型之分解示意圖。

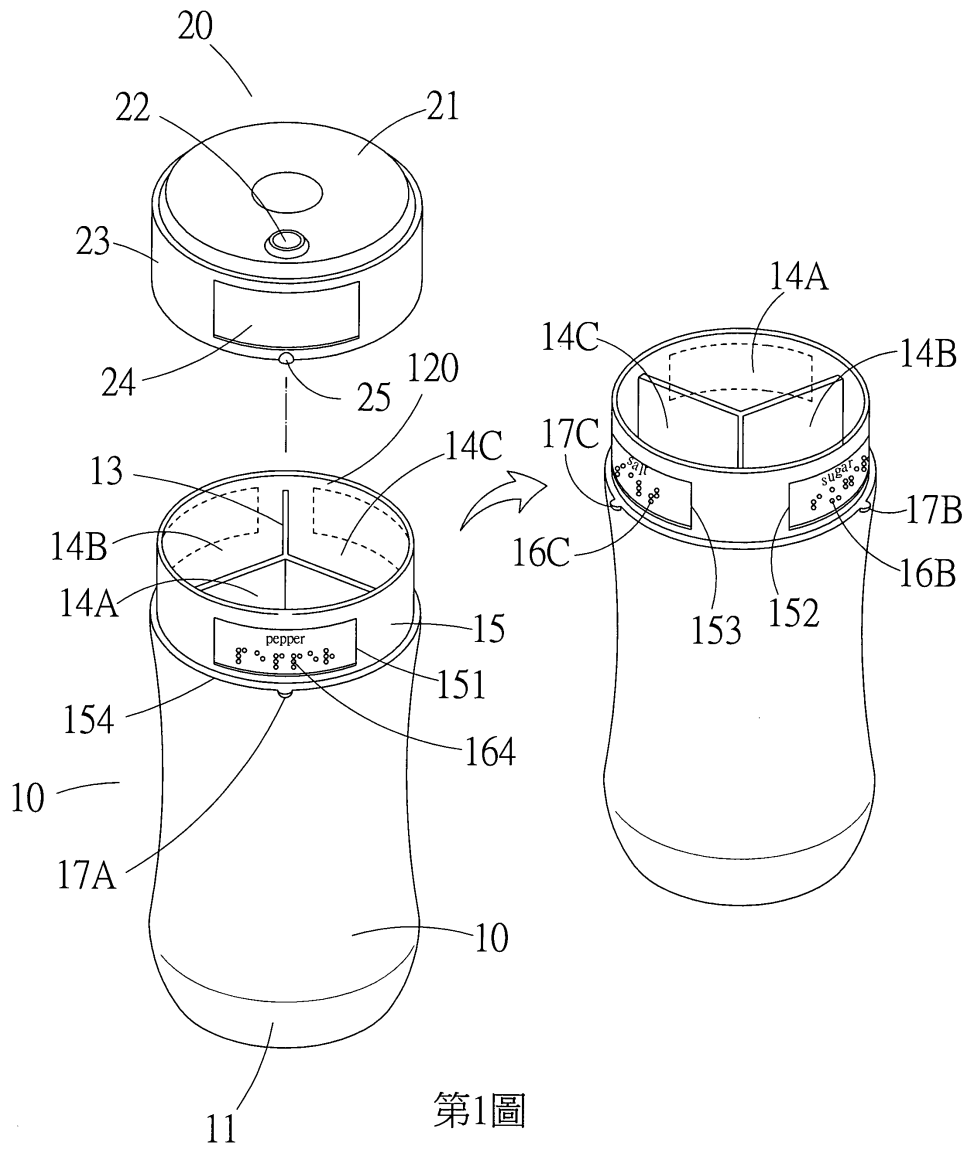
第 2 圖係本新型之組合外觀示意圖。

第 3 圖係第 2 圖之橫向剖面示意圖。

第 4 圖係本新型旋動罐蓋之示意圖。

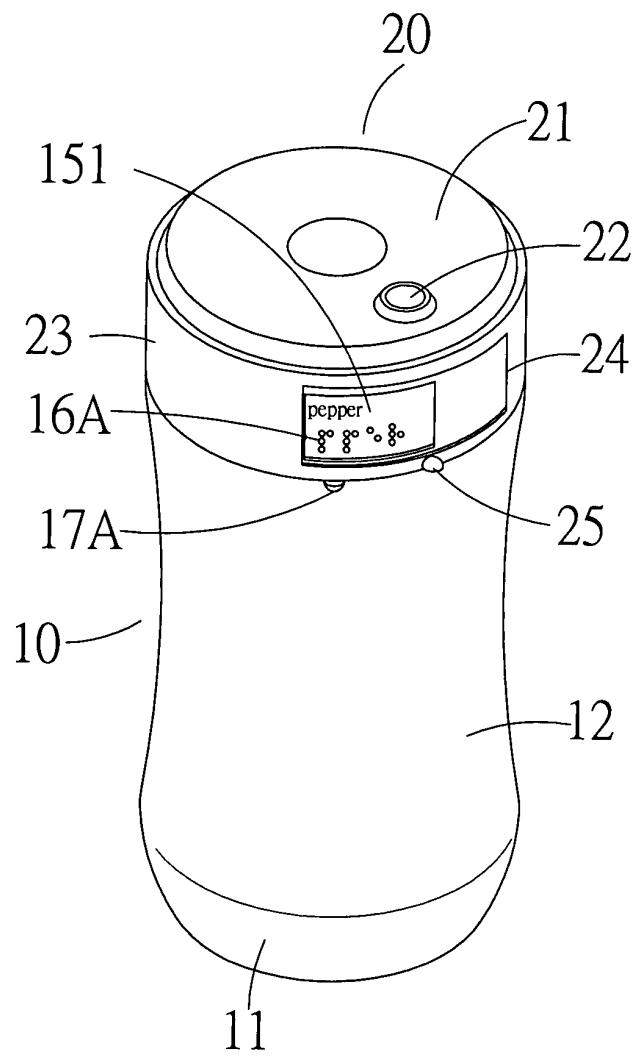
第 5 圖係本新型之實施示意圖。

(2)



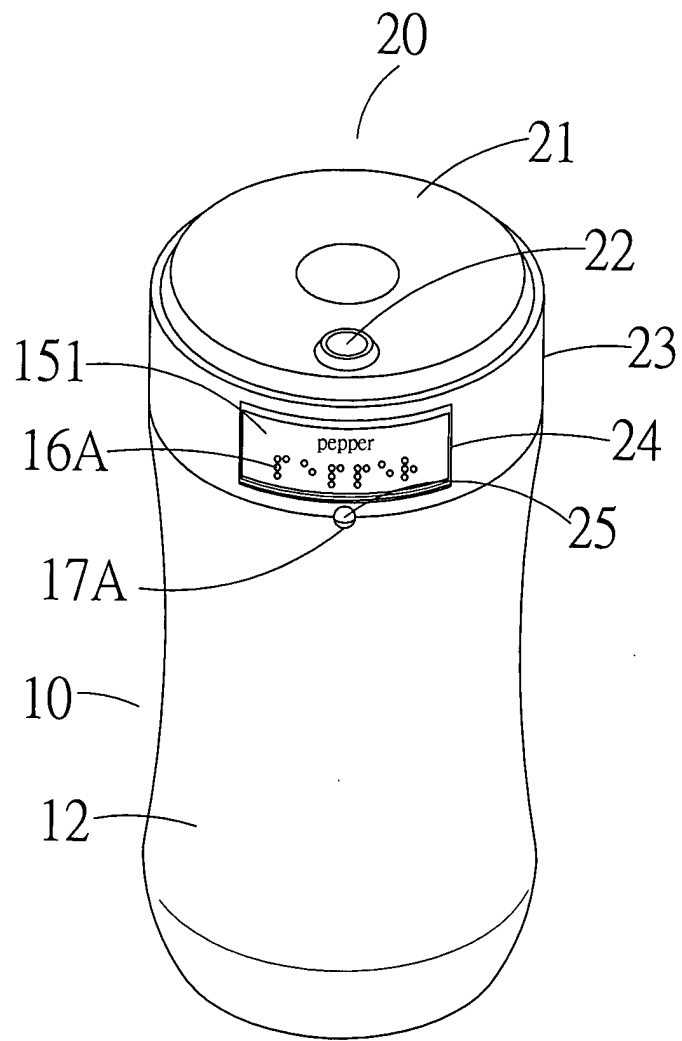
第1圖

(3)



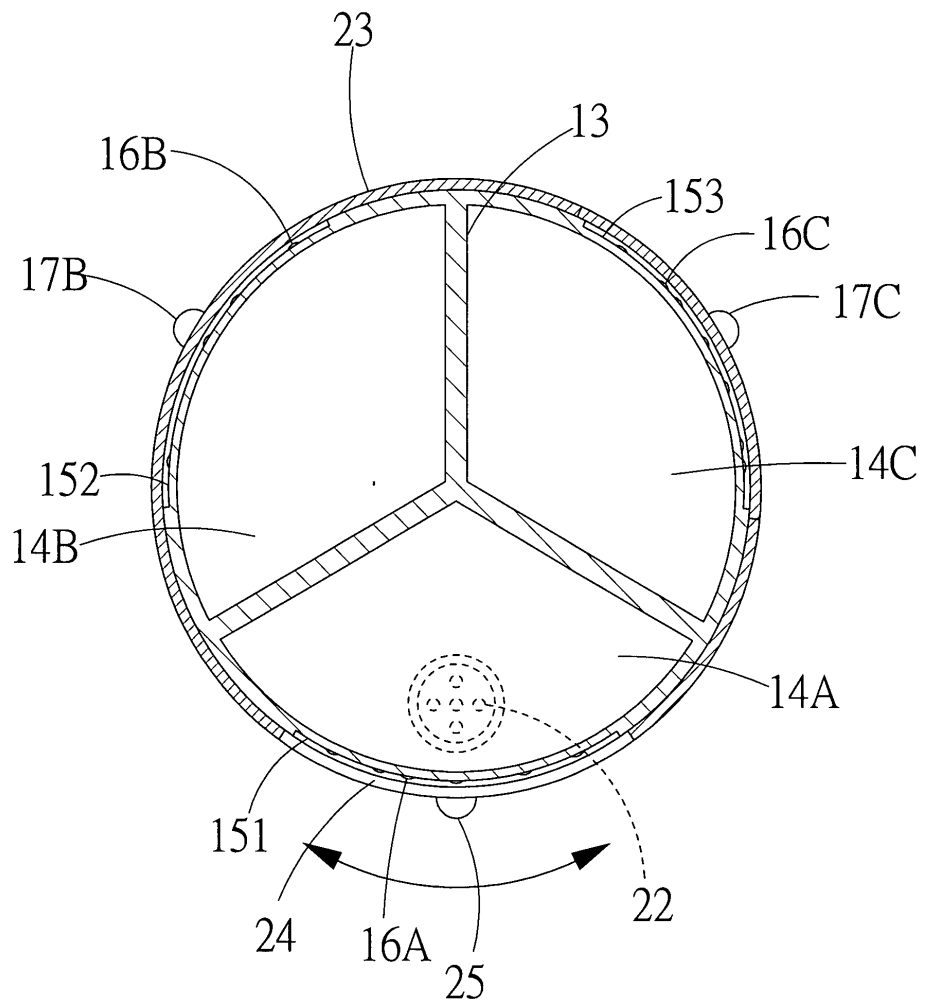
第2圖

(4)



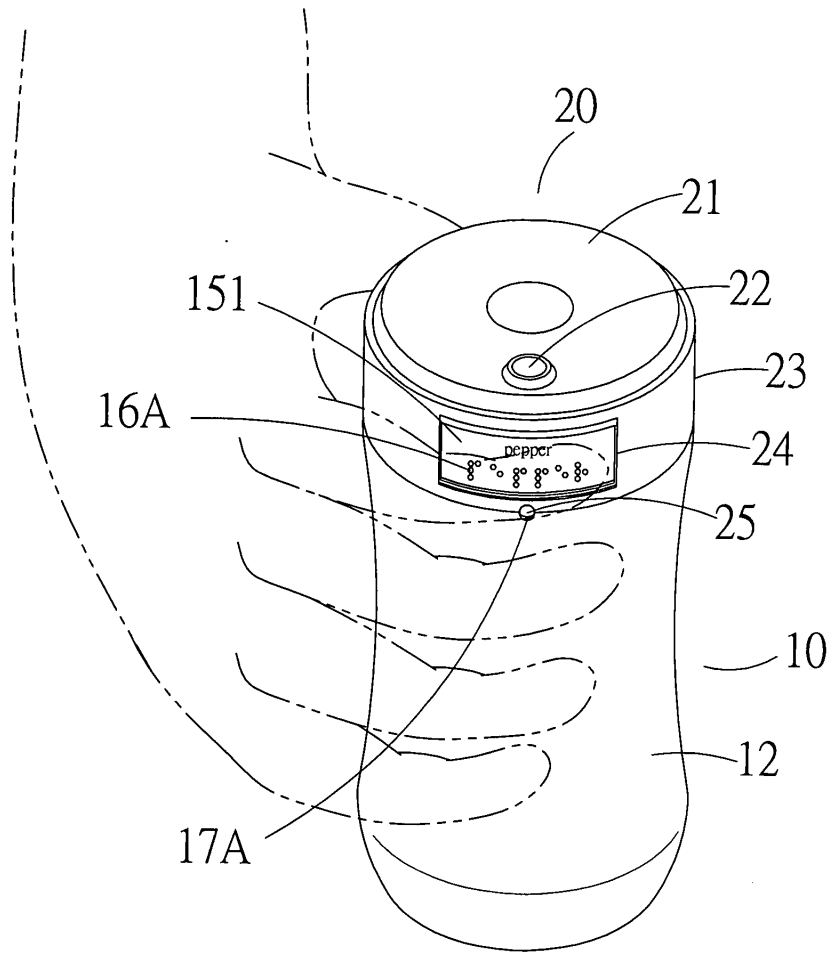
第3圖

(5)



第4圖

(6)



第5圖