

【11】證書號數：M479479

【45】公告日：中華民國 103 (2014) 年 06 月 01 日

【51】Int. Cl. : G08B21/24 (2006.01) A45C11/32 (2006.01)

新型

全 5 頁

【54】名稱：智慧型鑰匙盒

【21】申請案號：102221042

【22】申請日：中華民國 102 (2013) 年 11 月 11 日

【72】新型創作人：王聰榮 (TW)；李崙芳 (TW)；林逸寧 (TW)；陳招樺 (TW)；鍾家鳳 (TW)

【71】申請人：僑光科技大學

OVERSEAS CHINESE UNIVERSITY

臺中市西屯區僑光路 100 號

【74】代理人：陳友吉

## [57]申請專利範圍

1. 一種智慧型鑰匙盒，其包含一設於大門內適當位置的盒體及一警示單元；該警示單元具有一組設盒體背側的電路控制模組及一電性連結電路控制模組的警示器；該電路控制模組至少包含一基板、一設於盒體內的電源開關、一觸發器、一供電單元以及一觸發開關；該電源開關啟閉係由鑰匙置掛與否切控，該觸發開關係設於大門；據此，當鑰匙吊掛盒體內的電源開關，該警示模組電源被啟動，在出門忘記帶鑰匙打開大門時，該觸動開關即會發出觸發信號給觸發器而啟動警示器發出警示提示出門者別忘記帶鑰匙，待鑰匙被取出，該控制模組電源被關閉警示器之警示停止，可安心帶鑰匙出門，避免回家無鑰匙進門的困擾。
2. 如請求項 1 所述之智慧型鑰匙盒，其中，該盒體具有一盒本體及一盒蓋。
3. 如請求項 1 所述之智慧型鑰匙盒，其中，該觸發器可為 IC4013。
4. 如請求項 1 所述之智慧型鑰匙盒，其中，該警示器可為蜂鳴器。
5. 如請求項 1 至 4 項所述之智慧型鑰匙盒，其中，該電路控制模組更包含一電源指示燈。
6. 如請求項 5 所述之智慧型鑰匙盒，其中，該電路控制模組更包含一手動開關，該手動開關係連設於觸發開關及觸發器之間，以由手動開關直接關閉。
7. 如請求項 5 所述之智慧型鑰匙盒，其中，該設於大門之觸發開關可設定連續開關門兩次，則觸發器開關即會自動關閉，使開門時警示器不作動。

## 圖式簡單說明

第 1 圖係本新型安裝大門鑰匙未掛盒體之示意圖。

第 2 圖係本新型安裝大門鑰匙掛置盒體內之示意圖。

第 3 圖係本新型電路模組示意圖。

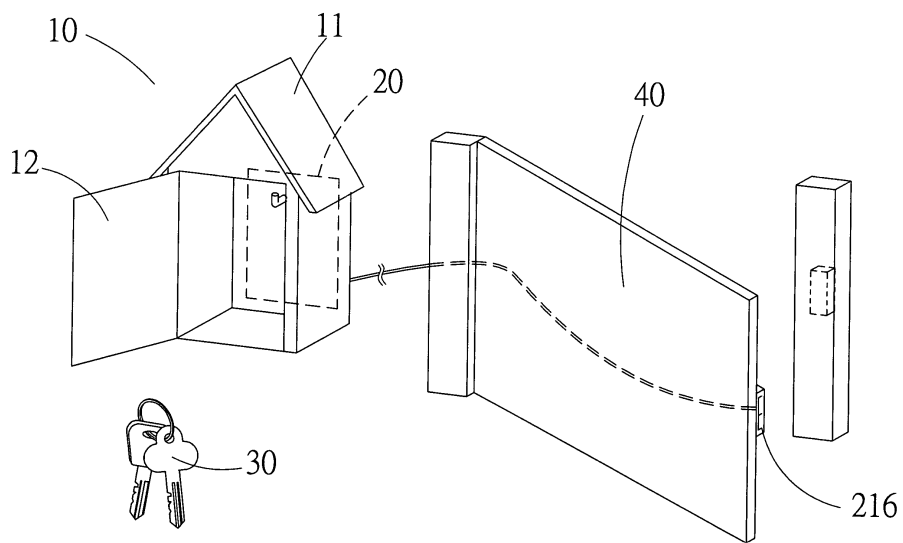
第 4 圖係本新型鑰匙未掛盒體電源關閉的簡易電路圖。

第 5 圖係本新型鑰匙掛置盒體電源啟動的簡易電路圖。

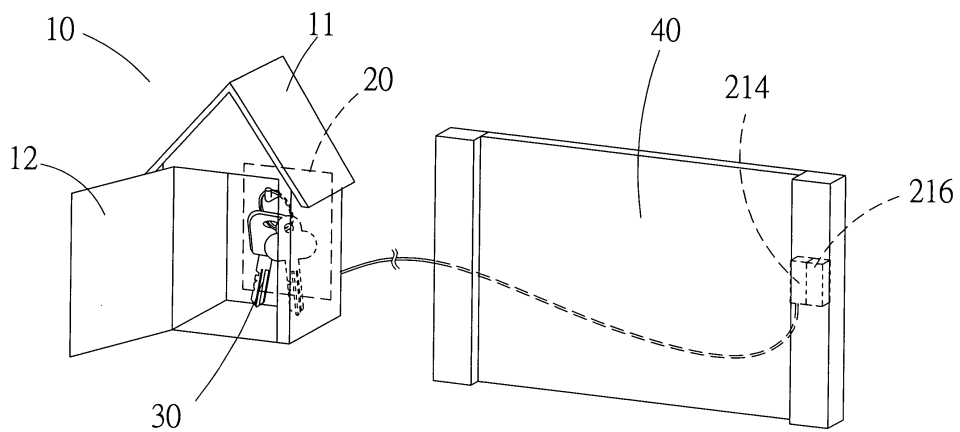
第 6 圖係本新型電源啟動打開大門警示器發出蜂鳴的簡易電路圖。

第 7 圖係本新型由手動開關關閉的簡易電路圖。

(2)

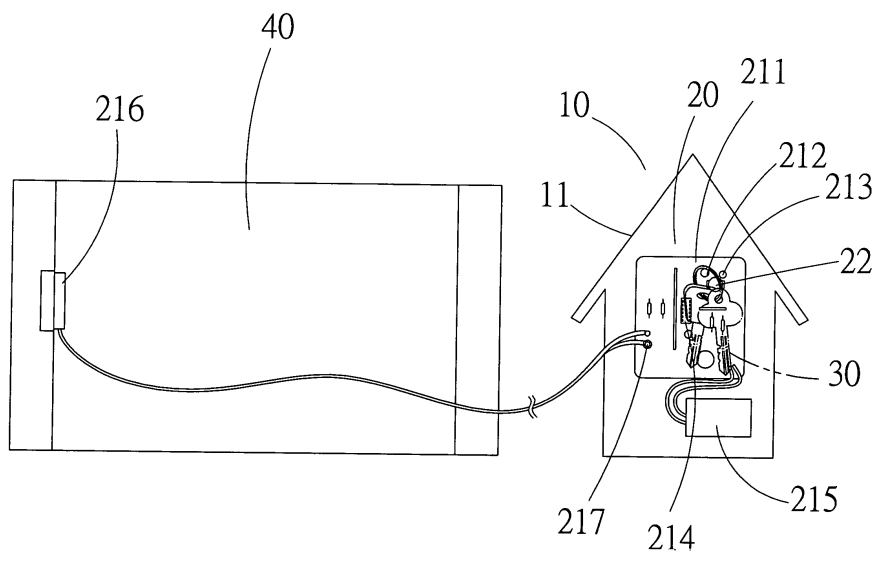


第1圖

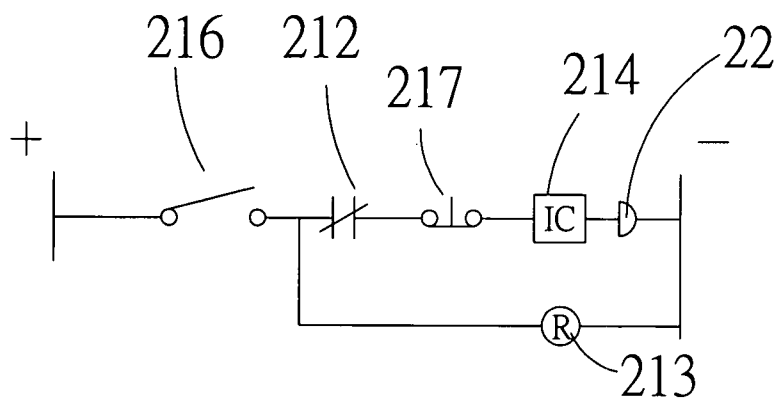


第2圖

(3)

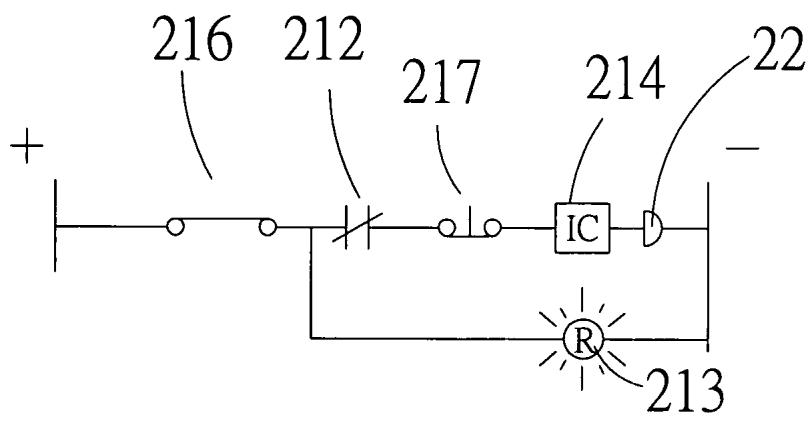


第3圖

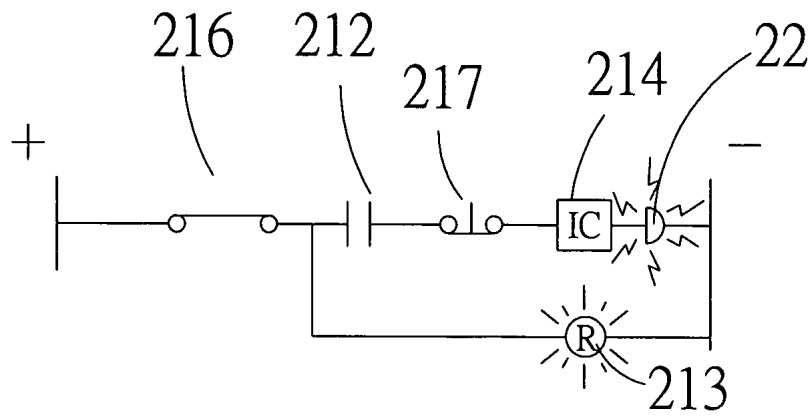


第4圖

(4)

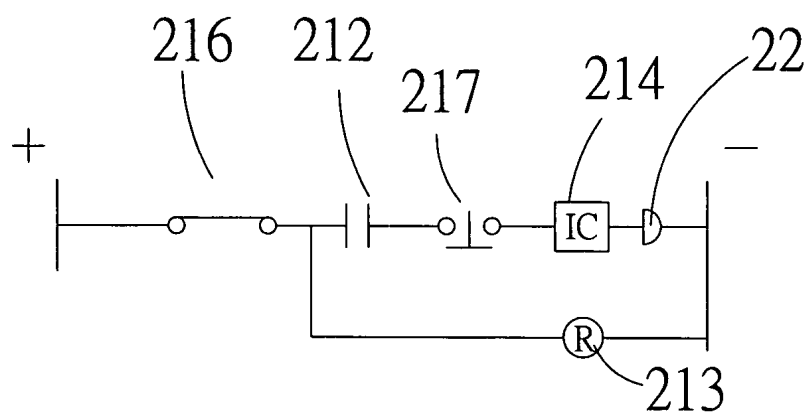


第5圖



第6圖

(5)



第7圖