

【11】證書號數：M467400

【45】公告日：中華民國 102 (2013) 年 12 月 11 日

【51】Int. Cl.： A47G19/02 (2006.01)

新型

全 7 頁

【54】名稱：適用於餐桌轉盤之餐盤套組

【21】申請案號：102209356

【22】申請日：中華民國 102 (2013) 年 05 月 20 日

【72】新型創作人：李世珍 (TW)

【71】申請人：僑光科技大學

OVERSEAS CHINESE UNIVERSITY

臺中市西屯區僑光路 100 號

【74】代理人：陳天賜

[57]申請專利範圍

1. 一種適用於餐桌轉盤之餐盤套組，包括：複數餐盤，各該餐盤凹設有一容納部，該容納部相對側分別成形有一朝向該容納部凹設之內弧壁及一由該容納部向外凸設之外弧壁，且該內弧壁及該外弧壁之間具有二側壁連接，令該複數餐盤以其側壁、鄰接成為環形形態之餐盤套組，各該餐盤的內弧壁連接圍設成形為一容置口，且各該餐盤的外弧壁連接成形為圓形。
2. 如申請專利範圍第 1 項所述之適用於餐桌轉盤之餐盤套組，其中，該餐盤外弧壁成形有一供固定置放公用餐具之缺口。
3. 如申請專利範圍第 1 項所述之適用於餐桌轉盤之餐盤套組，其中，定義沿該餐盤之該二側壁延伸方向夾設成形有一夾角，該餐盤套組之各該餐盤具有相同角度之夾角。
4. 如申請專利範圍第 1 項所述之適用於餐桌轉盤之餐盤套組，其中，定義沿該餐盤之該二側壁延伸方向夾設成形有一夾角，該餐盤套組之各該餐盤具有相異角度之夾角。
5. 如申請專利範圍第 3 項所述之適用於餐桌轉盤之餐盤套組，其中，定義沿該餐盤之該二側壁延伸方向夾設成形有一介於 30 度至 180 度之夾角，且該餐盤套組之該複數餐盤的夾角角度總合為 360 度。
6. 如申請專利範圍第 1 項所述之適用於餐桌轉盤之餐盤套組，其中，該餐盤容納部係凹設成形為凹槽結構。
7. 如申請專利範圍第 1 項所述之適用於餐桌轉盤之餐盤套組，其中，該餐盤容納部係成形有至少一隔肋，令該容納部為該至少一隔肋隔設成形為至少二凹槽。
8. 如申請專利範圍第 1 項所述之適用於餐桌轉盤之餐盤套組，其中，該餐盤容納部為該內弧壁、該外弧壁及該二側壁圍設成形一槽口及一底面，該內弧壁、該外弧壁及該二側壁連接成形為該餐盤周壁，且該餐盤周壁自該槽口朝該底面收束形成斜錐形態之周壁。

圖式簡單說明

第 1 圖係習知餐桌轉盤放置多數個圓形餐盤之使用狀態示意圖。

第 2 圖係本新型餐盤套組之立體外觀示意圖。

第 3 圖係本新型餐盤套組之餐盤設有置筷缺口之實施態樣示意圖。

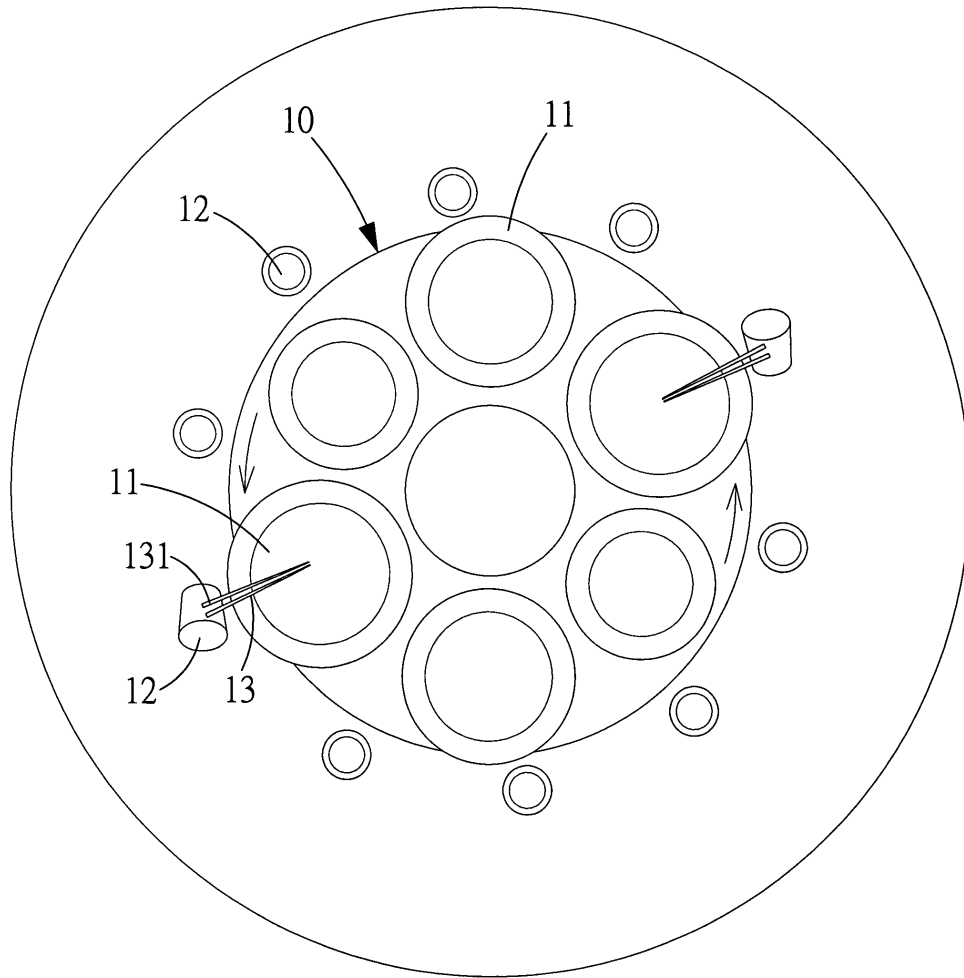
第 4 圖係本新型餐盤套組置於餐桌轉盤之使用狀態示意圖。

第 5 圖係本新型餐盤套組之餐盤具尺寸差異之實施態樣示意圖。

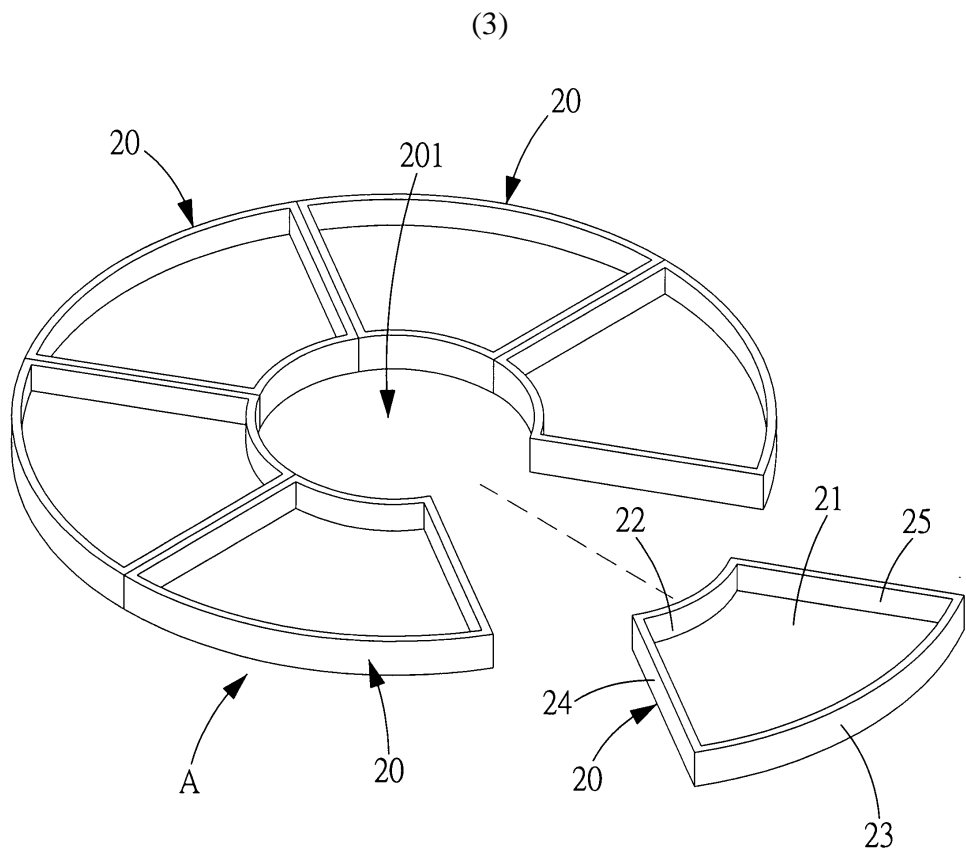
第 6 圖係本新型餐盤套組之餐盤設有多個承槽之實施態樣示意圖。

(2)

第 7 圖係本新型餐盤套組的餐盤周壁成形為斜錐形態並相互疊設之使用狀態示意圖。

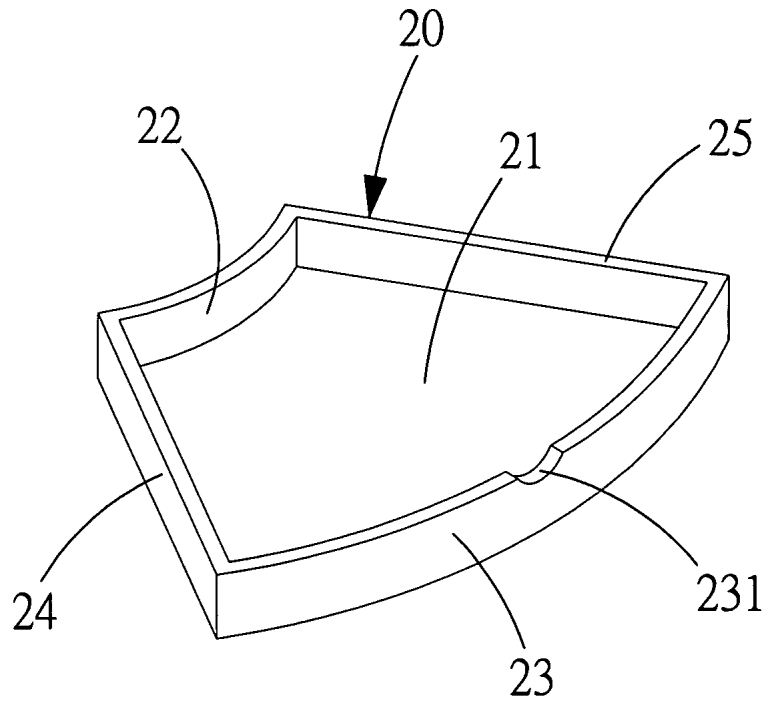


第1圖



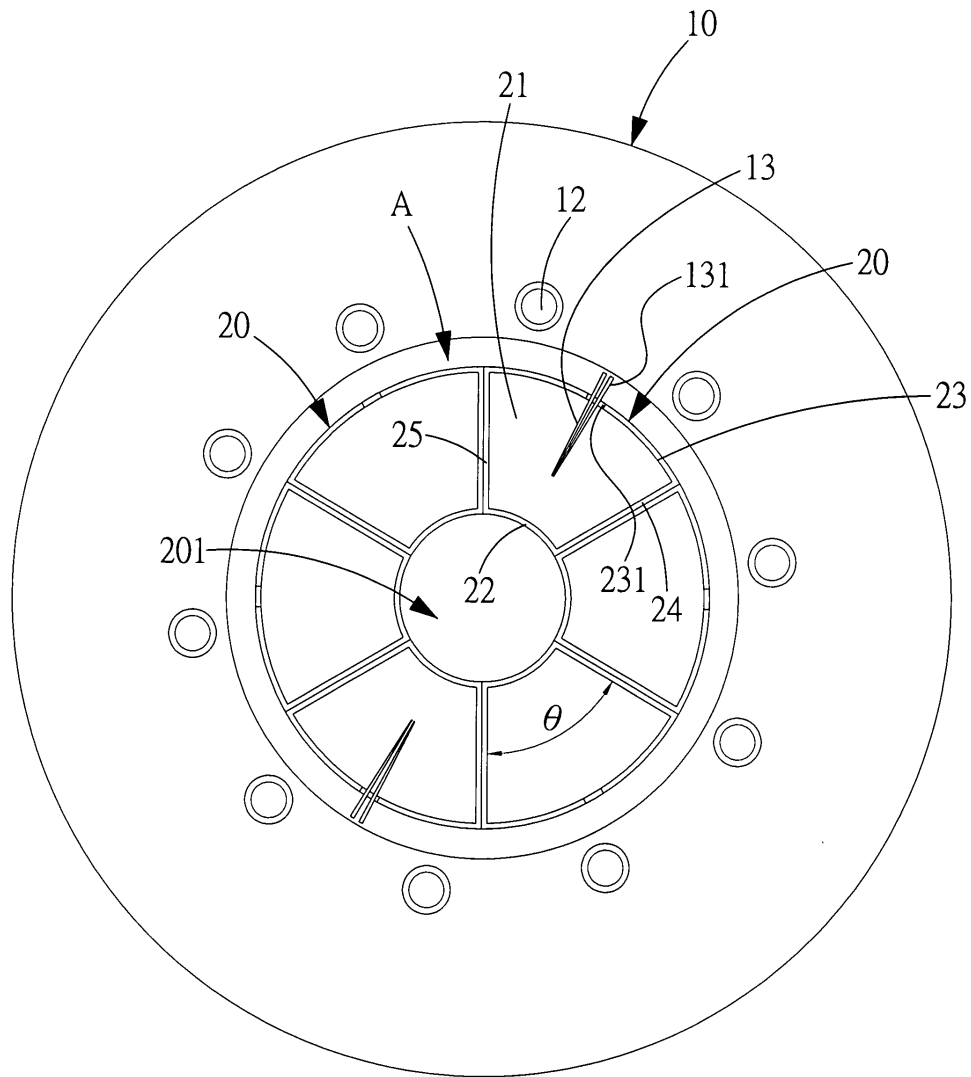
第2圖

(4)



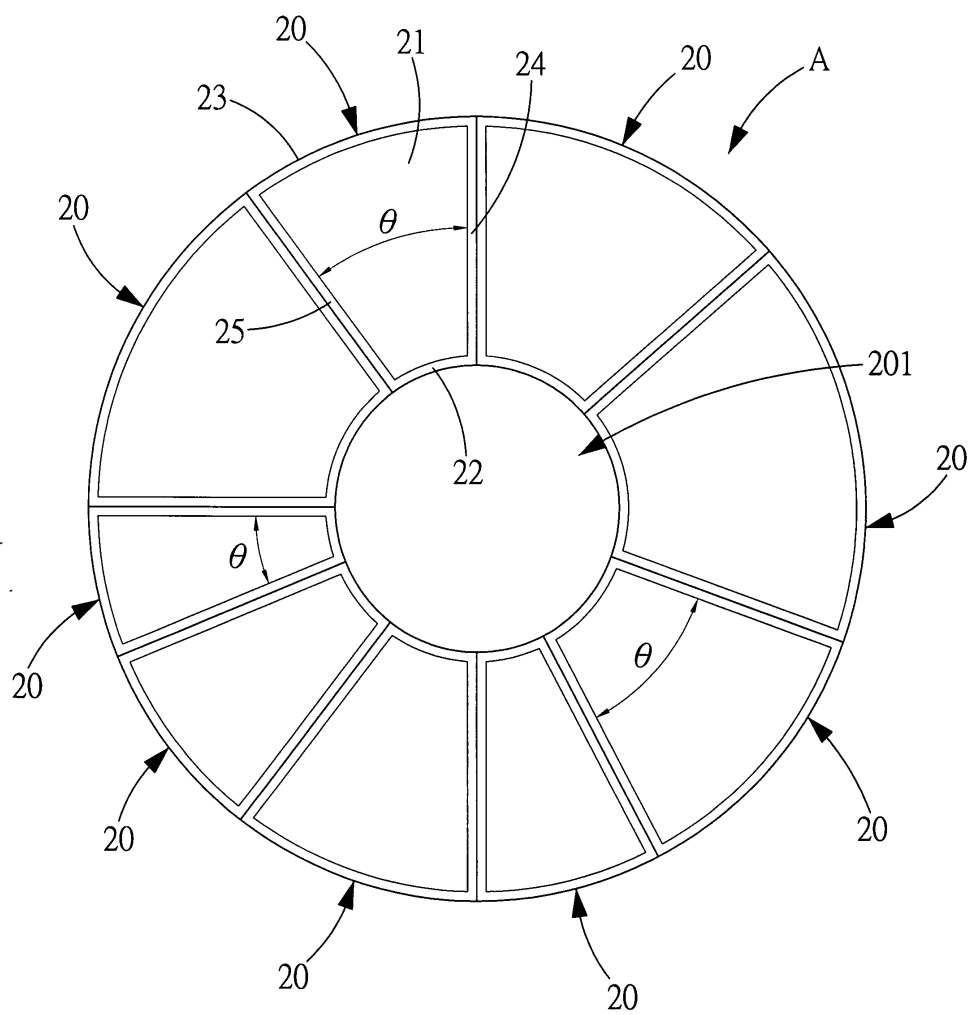
第3圖

(5)



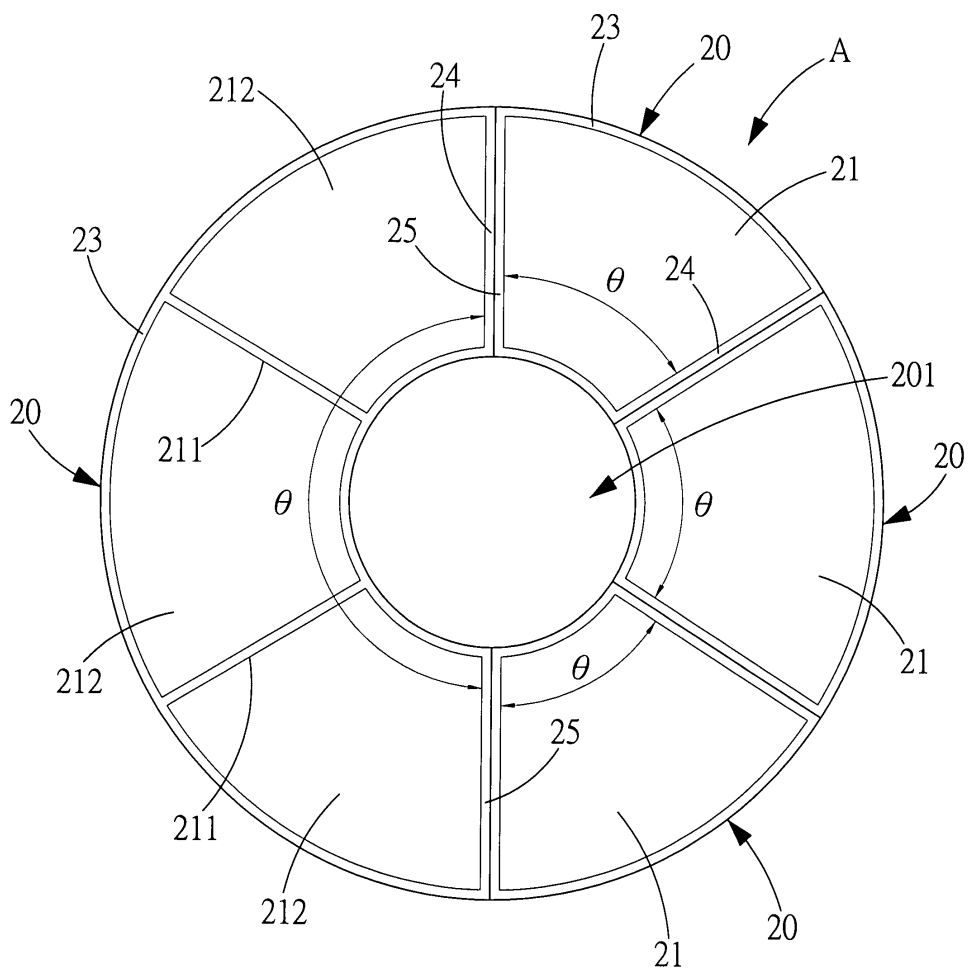
第4圖

(6)

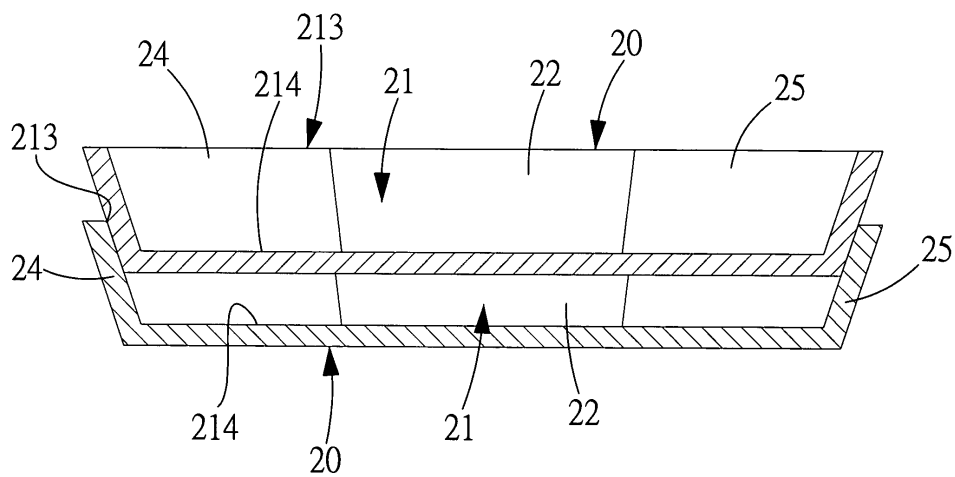


第5圖

(7)



第6圖



第7圖