

【11】證書號數：M461759

【45】公告日：中華民國 102 (2013) 年 09 月 11 日

【51】Int. Cl. : F21V33/00 (2006.01)

新型

全 3 頁

【54】名稱：具風扇之照明設備

【21】申請案號：102207727

【22】申請日：中華民國 102 (2013) 年 04 月 26 日

【72】新型創作人：王焜潔 (TW)；陳景蔚 (TW)；曾亮維 (TW)

【71】申請人：僑光科技大學

OVERSEAS CHINESE UNIVERSITY

臺中市西屯區僑光路 100 號

【74】代理人：陳友吉

## [57]申請專利範圍

1. 一種具風扇之照明設備，包含一本體、一風扇裝置、複數發光組件及一供電單元，其中，該本體具有相通的一出風口及一入風口；該風扇裝置置設該本體內且朝向出風口出風，該複數發光組件置設該本體相對該出風口端外沿呈徑向分佈，並使光源朝向出風口前方照射，該供電單元係設於該本體內，而與上述風扇裝置及複數發光組件電性連結。
2. 如請求項 1 之具風扇之照明設備，其中，該複數發光組件係朝向該本體中央呈傾斜設置，而各該發光組件係包含一 LED 燈、一電路板及一透鏡燈罩組成，而使各傾斜設置 LED 燈光源再經透鏡燈罩匯聚成單點聚光照射。
3. 如請求項 1 之具風扇之照明設備，其中，該風扇裝置至少包含一扇葉及一馬達。
4. 如請求項 1 之具風扇之照明設備，其中，該入風口及該送風口分別設有鏤空扇蓋蓋結。
- 5.
6. 如請求項 1 之具風扇之照明設備，其中，該供電單元為電池或充電器。
7. 如請求項 1 之具風扇之照明設備，其中，該供電單元進一步電性一切控開關，該切控開關為多段式切換開關結構，俾以切換該風扇裝置或該數發光組件，形成單一照明或單一風扇使用狀態，或切換該風扇裝置及該數發光組件同時啟動使用狀態。

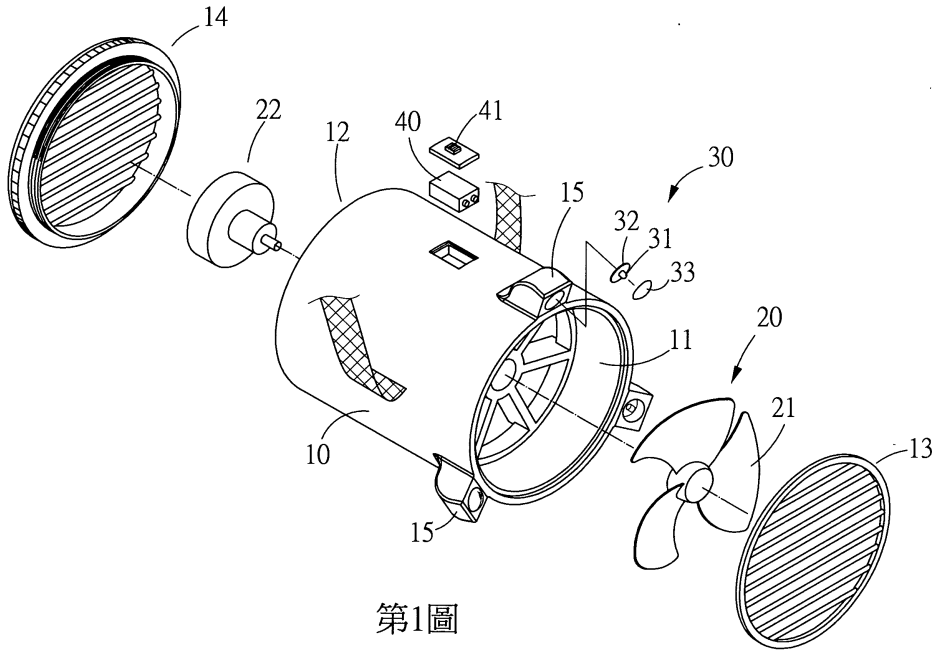
## 圖式簡單說明

第 1 圖係本創作立體分解示意圖。

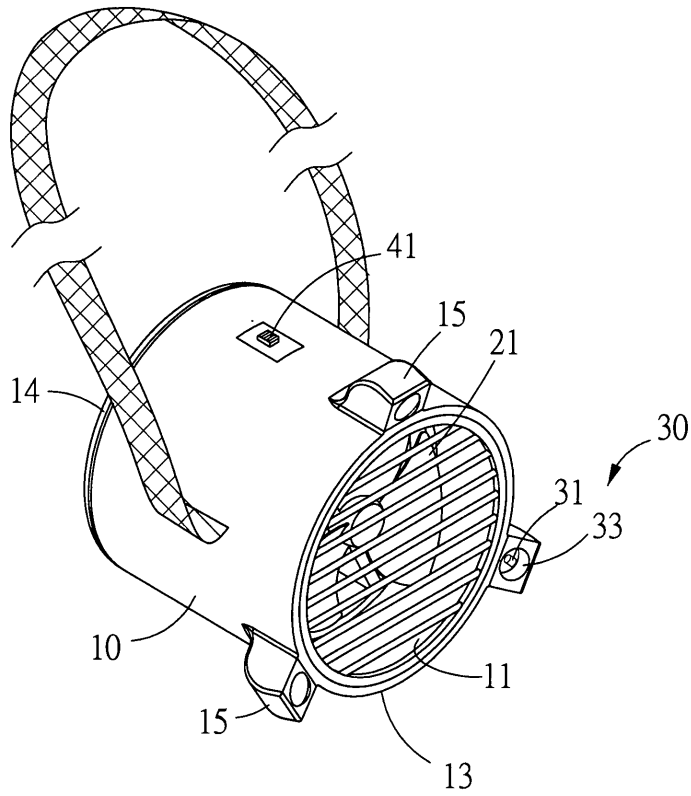
第 2 圖係本創作立體組合示意圖。

第 3 圖係本創作同步啟動風扇及發光組件使用之示意圖。

(2)

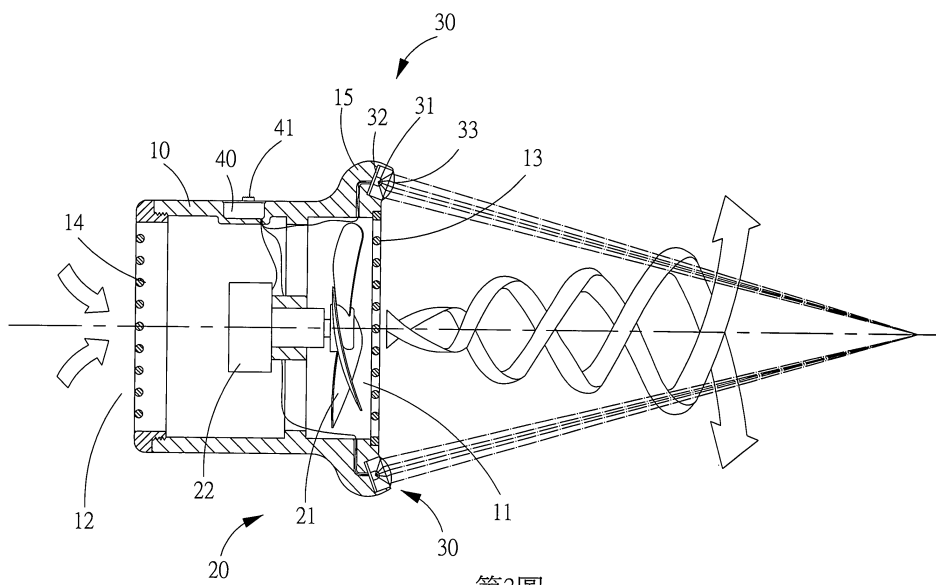


第1圖



第2圖

(3)



第3圖