

【11】證書號數：M461591

【45】公告日：中華民國 102 (2013) 年 09 月 11 日

【51】Int. Cl. : B62M3/02 (2006.01)

新型

全 8 頁

【54】名稱：長度可調式曲柄

【21】申請案號：102207724

【22】申請日：中華民國 102 (2013) 年 04 月 26 日

【72】新型創作人：王焜潔 (TW)；陳景蔚 (TW)；劉國雄 (TW)

【71】申請人：僑光科技大學

OVERSEAS CHINESE UNIVERSITY

臺中市西屯區僑光路 100 號

【74】代理人：陳友吉

[57]申請專利範圍

1. 一種長度可調式曲柄，包括：一主柄段，其一端設置有一第一樞結孔，另一端設置有一溝槽；一調節段，其一端設置有一第二樞結孔，另一端縱向置入於該主柄段的該溝槽中，且該調節段縱向設置有一長孔；以及一或多數個穿設元件，該穿設元件橫向穿設該主柄段及該調節段之長孔，且調移該調節段之位置後而利用該穿設元件鎖結該主柄段與該調節段。
2. 如請求項 1 所述之長度可調式曲柄，其中該調節段之一側邊設置有一尺寸刻度部，該尺寸刻度部包含複數之尺寸刻度。
3. 如請求項 2 所述之長度可調式曲柄，其中該穿設元件為皿頭螺絲，其一端為一平頭部，另一端為一螺桿部，又該穿設元件利用該螺桿部橫向穿設該主柄段及該調節段之長孔後，另由一止動螺母鎖結於該螺桿部。
4. 如請求項 3 所述之長度可調式曲柄，其中該主柄段對應設置有提供該穿設元件穿組之一穿孔，且該穿孔之外側邊適供該穿設元件之平頭部納置。
5. 如請求項 4 所述之長度可調式曲柄，其中該止動螺母係納置於該主柄段之溝槽內。
6. 如請求項 5 所述之長度可調式曲柄，其中該止動螺母為一方型體，且納置於該主柄段之溝槽內後無法轉動。

圖式簡單說明

第 1 圖係本創作之組合立體圖。

第 2 圖係本創作之立體分解及部分構件的反向立體圖。

第 3 圖係本創作之一組合平面及其 A-A' 線斷面結構圖。

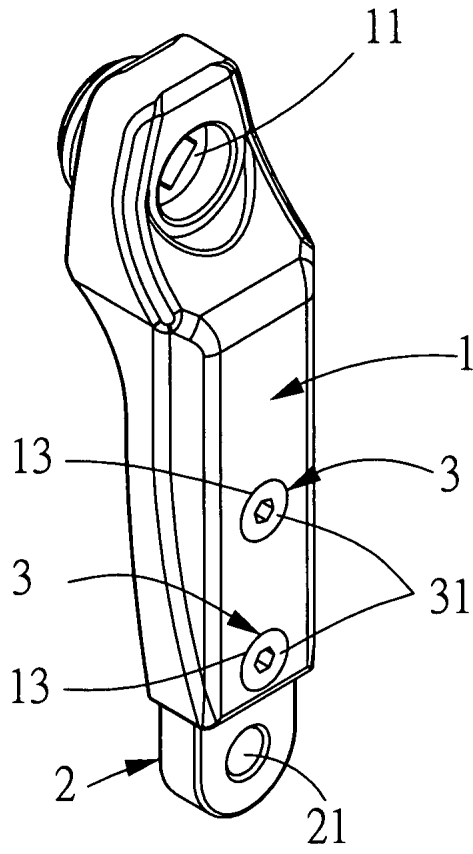
第 4 圖係本創作之另一組合平面及其 B-B' 線斷面結構圖。

第 5 圖係本創作之一組合平面及其 C-C' 線斷面結構圖。

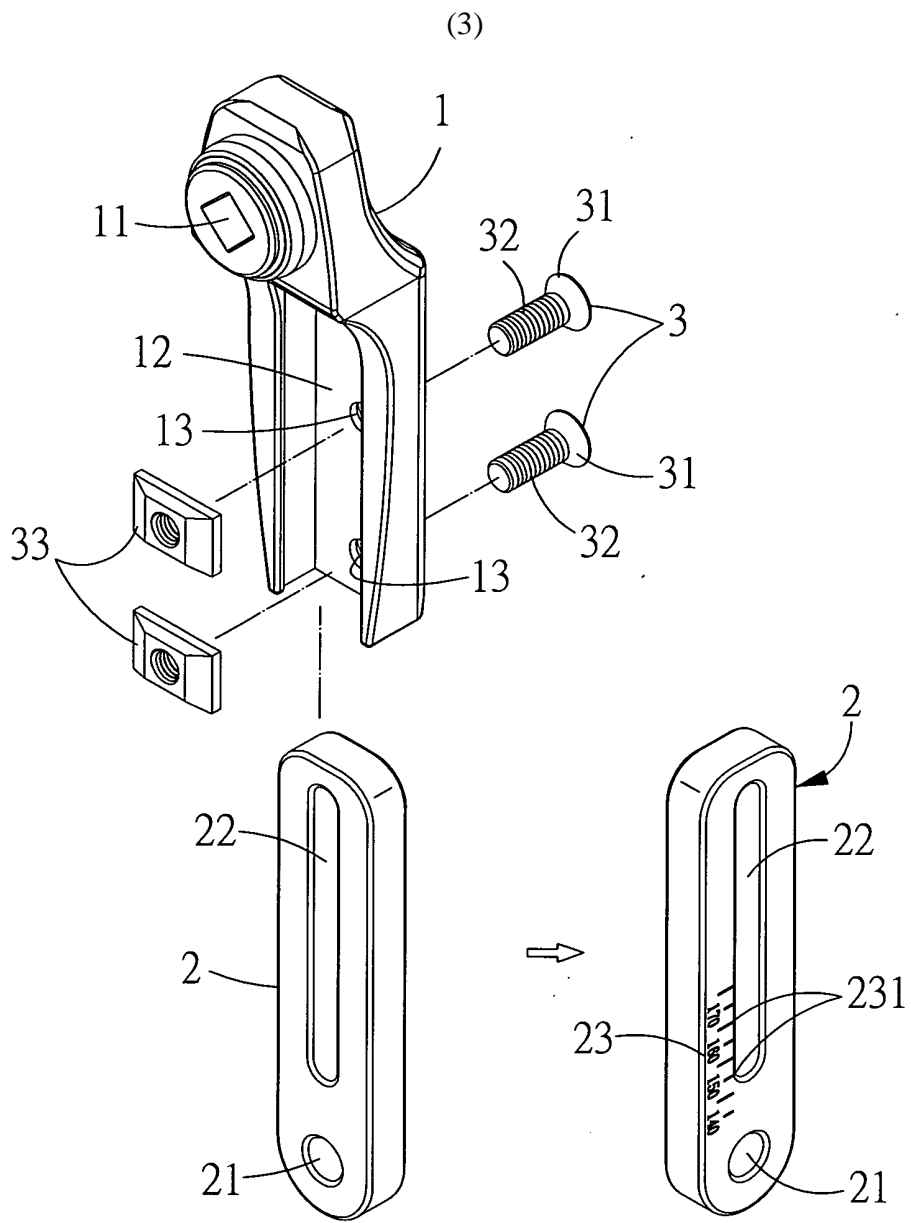
第 6 圖係本創作之一使用狀態實施例之立體圖。

第 7 圖係本創作之另一使用狀態實施例之立體圖。

(2)

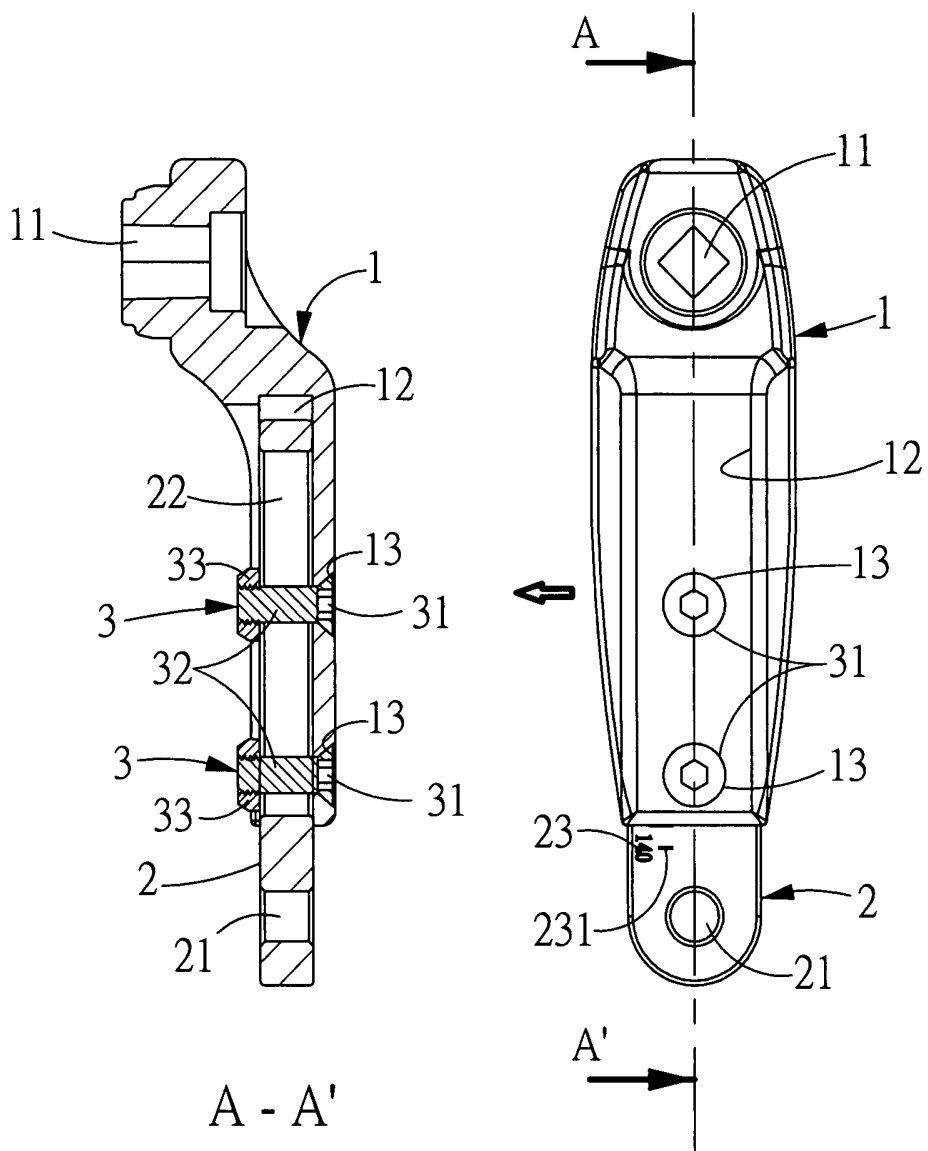


第1圖



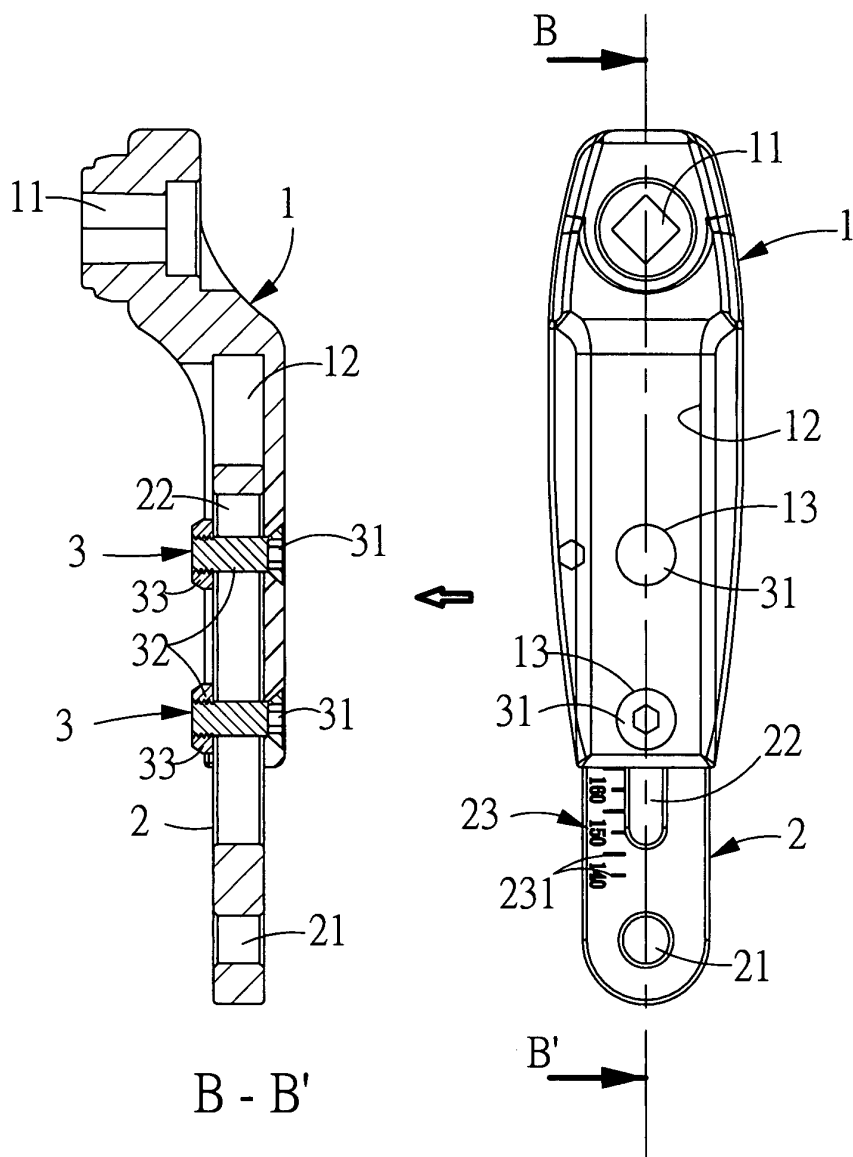
第2圖

(4)



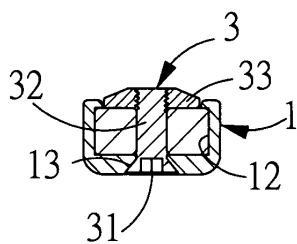
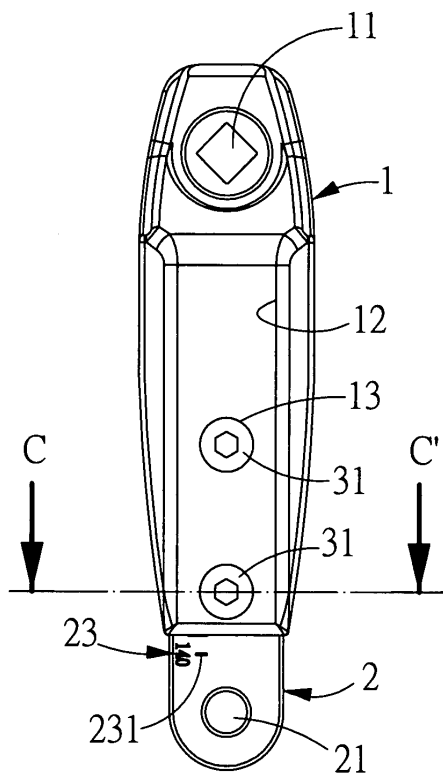
第3圖

(5)



第4圖

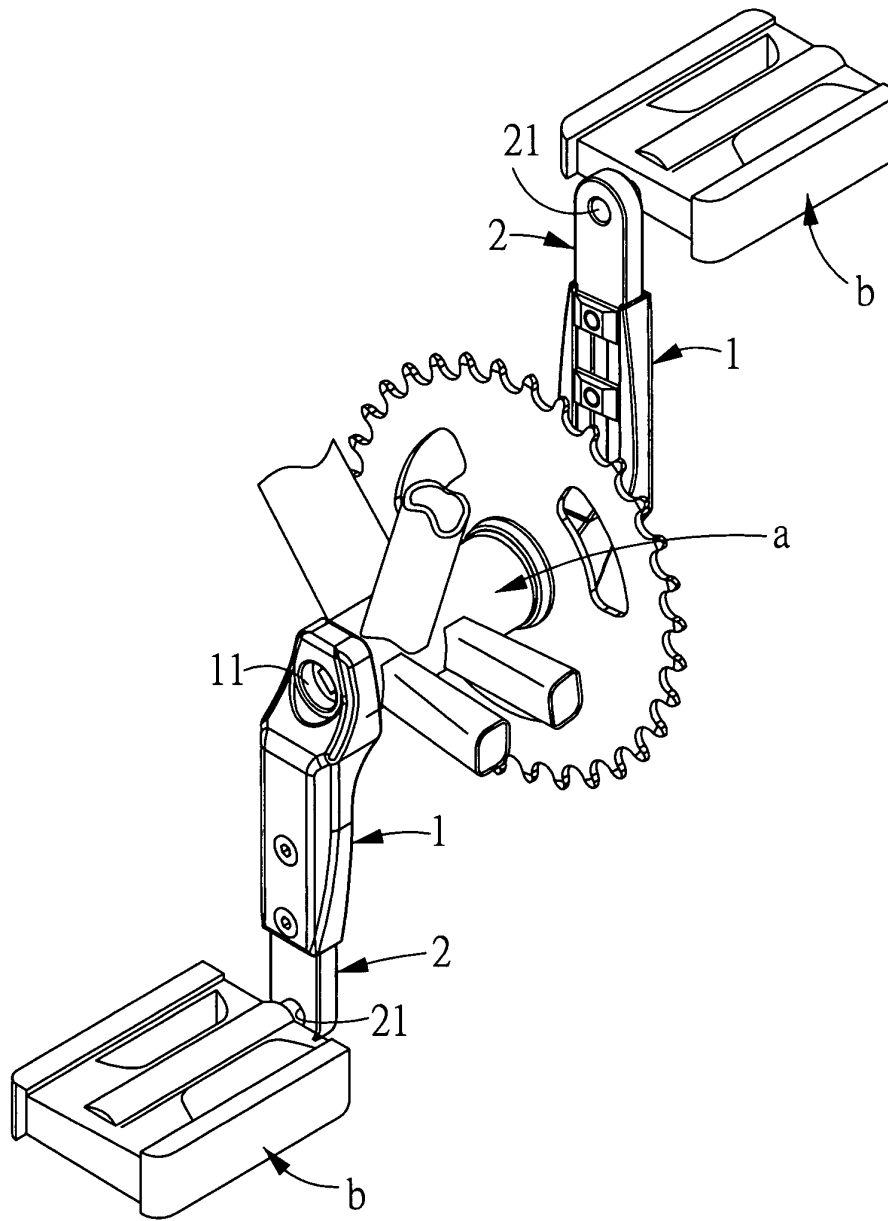
(6)



C - C'

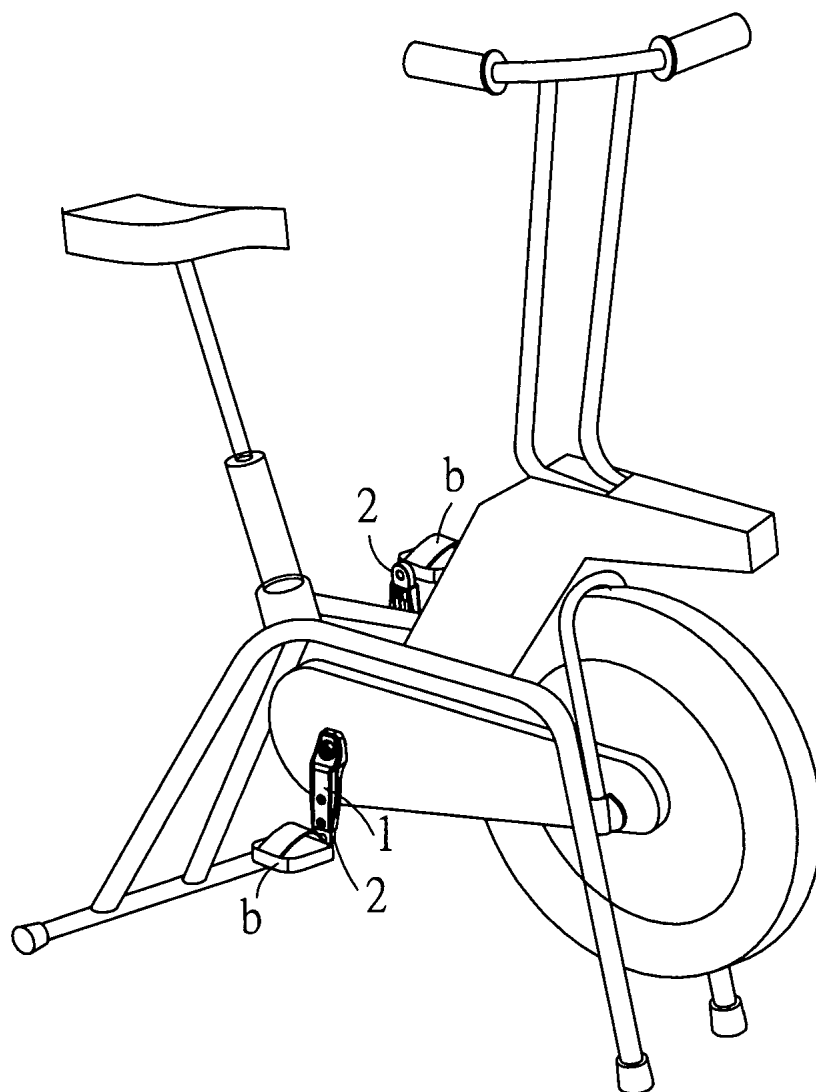
第5圖

(7)



第6圖

(8)



第7圖