

【11】證書號數：M461352

【45】公告日：中華民國 102 (2013) 年 09 月 11 日

【51】Int. Cl.： A45C5/04 (2006.01)

新型

全 4 頁

【54】名稱：可供幼童乘坐拖拉之行李箱

【21】申請案號：102207729

【22】申請日：中華民國 102 (2013) 年 04 月 26 日

【72】新型創作人：林昱呈 (TW)；楊嘉華 (TW)；李亞儒 (TW)；柳亞欣 (TW)

【71】申請人：僑光科技大學

OVERSEAS CHINESE UNIVERSITY

臺中市西屯區僑光路 100 號

【74】代理人：陳友吉

[57]申請專利範圍

1. 一種可供幼童乘坐拖拉之行李箱，其包含一箱本體、結合箱本體底端的四個滾輪、一伸縮拉繩及一伸縮拉桿，該箱本體具有供物品容置的容納空間，頂面凹設一坐部，該伸縮拉繩設於箱本體前面上端處，該伸縮拉桿設於箱本體前面下端處。
2. 如請求項 1 之可供幼童乘坐拖拉之行李箱，其中，該箱本體頂面坐部一側樞設設有一置物箱，該置物箱具有一可掀開的上蓋，而該坐部結合一坐墊，該坐墊可供乘坐之用，或往上拉當成靠背之用。
3. 如請求項 1 之可供幼童乘坐拖拉之行李箱，其中，該箱本體設有可掀開的一側蓋，可供物品置放容納空間內。
4. 如請求項 1 之可供幼童乘坐拖拉之行李箱，其中，該箱本體兩側面設有供雙腳跨置的踏板。
5. 如請求項 4 之可供幼童乘坐拖拉之行李箱，其中，該箱本體兩側面相對各踏板凹設有凹槽，可供各踏板折收容置。
6. 如請求項 1 之可供幼童乘坐拖拉之行李箱，其中，該坐部適當處設有安全帶。

圖式簡單說明

第 1 圖係本新型立體圖示意圖。

第 2 圖係本新型上蓋及側蓋打開之立體示意圖。

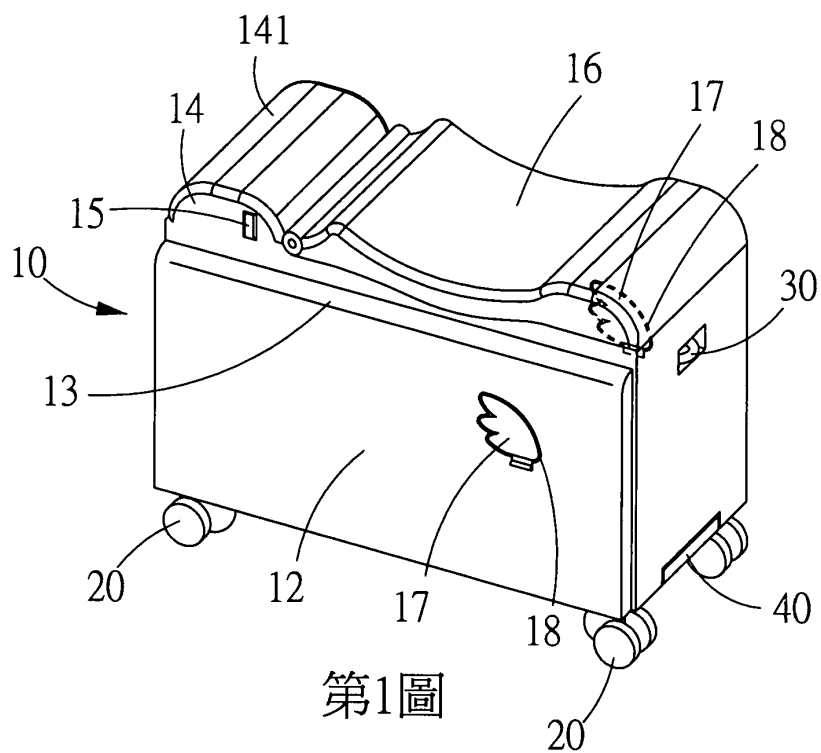
第 3 圖係本新型坐墊向上翻折呈靠背示意圖。

第 4 圖係本新型行李傾斜拖拉示意圖。

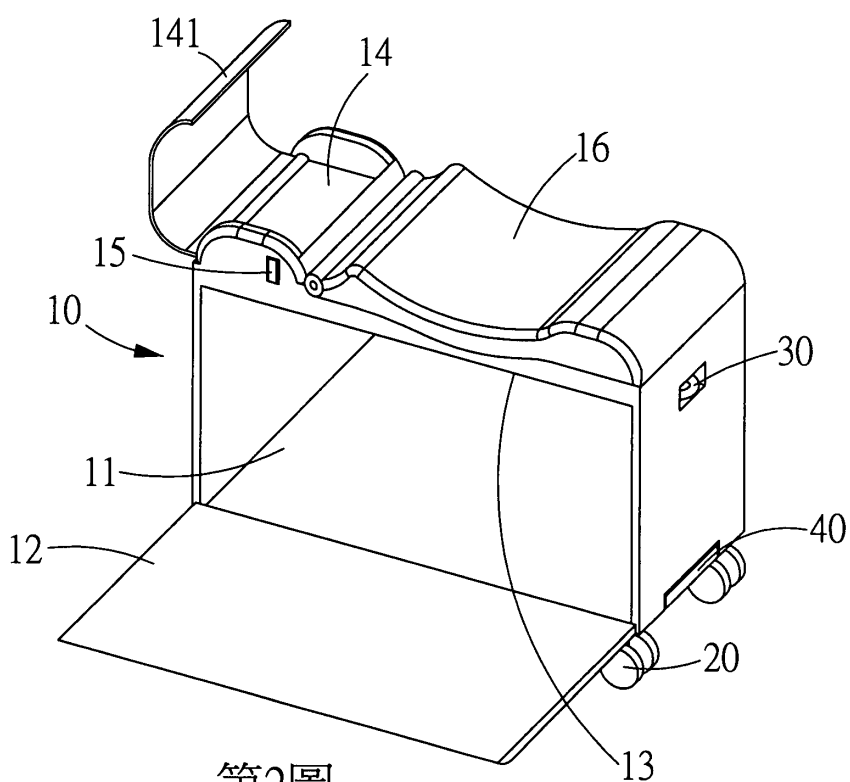
第 5 圖係本新型作幼童水平拖拉示意圖。

第 6 圖係本新型坐墊向上翻折呈靠背供幼童乘坐示意圖。

(2)

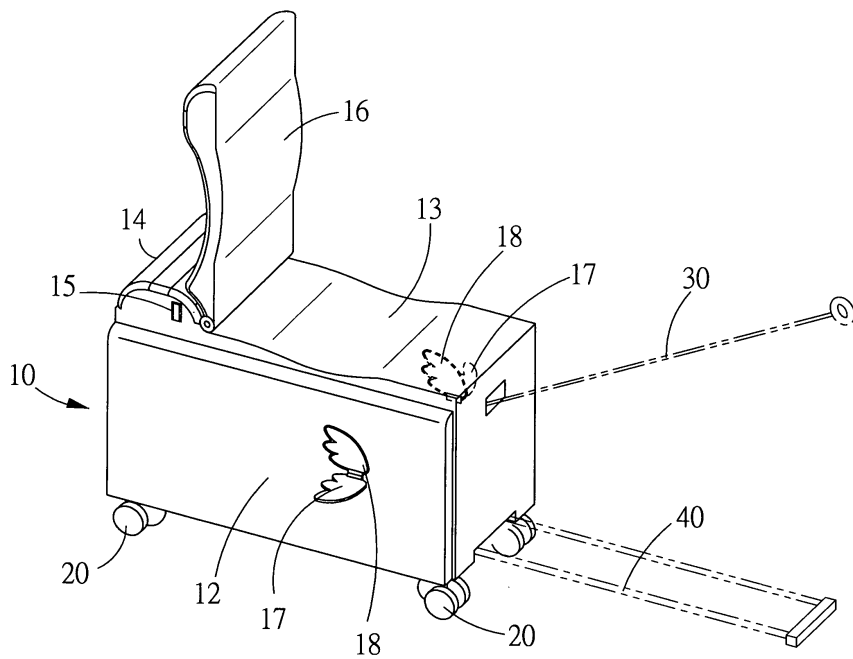


第1圖

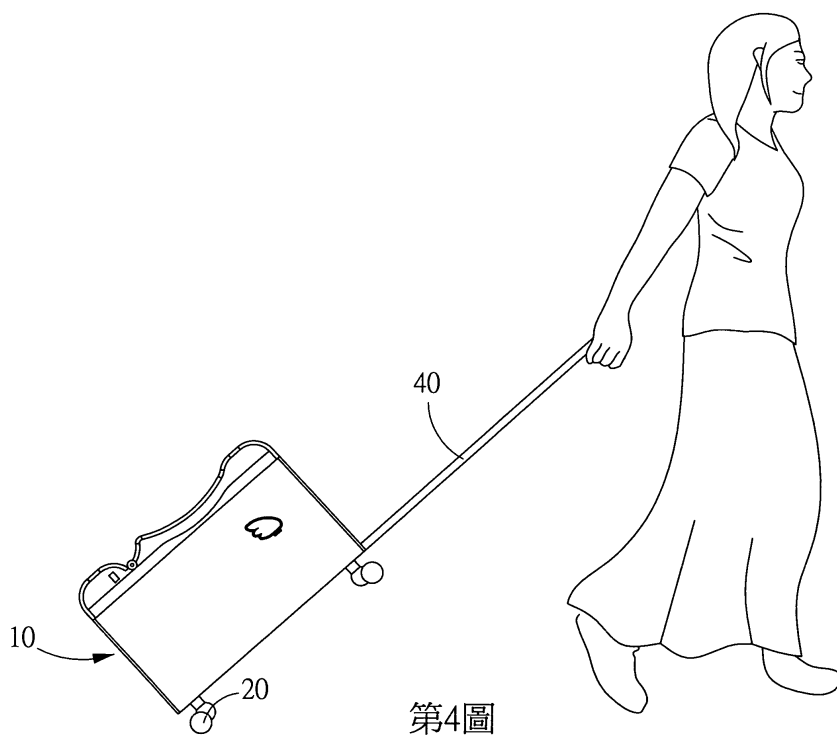


第2圖

(3)

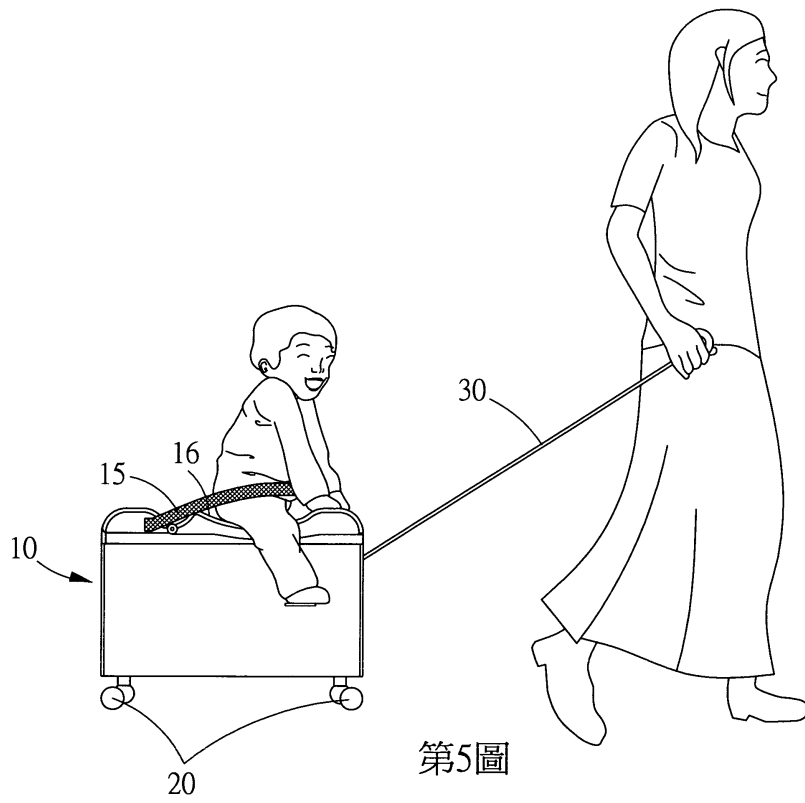


第3圖

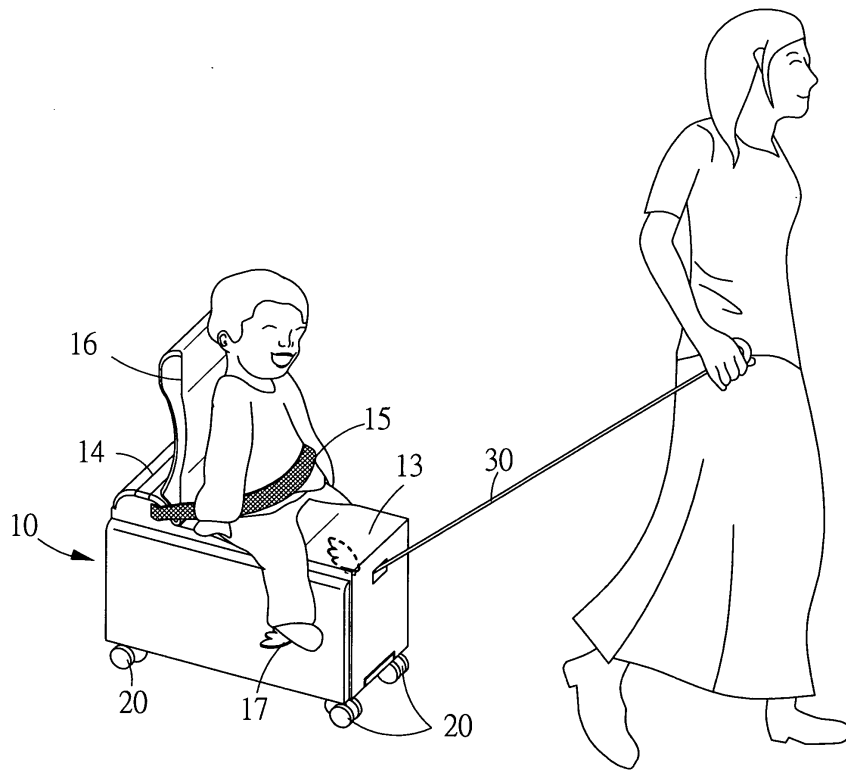


第4圖

(4)



第5圖



第6圖