

【11】證書號數：M436771**【45】公告日：**中華民國 101 (2012) 年 09 月 01 日**【51】Int. Cl.：** *F21S13/12 (2006.01)* *H01L31/04 (2006.01)*

新型

全 6 頁

【54】名稱：具有光能循環利用的檯燈**【21】申請案號：**101202712 **【22】申請日：**中華民國 101 (2012) 年 02 月 15 日**【72】創作人：**林添佑 (TW)；林聰智 (TW)**【71】申請人：**林添佑

臺中市北屯區同榮路 108 之 22 號

【74】代理人：陳天賜**[57]申請專利範圍**

1. 一種具有光能循環利用的檯燈，包含：一底座，具有一頂面；一支架，具有一樞設在該底座頂面的第一端部、及一反向於該第一端部的第二端部；一照明單元，設於該支架的第二端部，且具有一照明範圍；一蓄電單元，設於該底座內，且電性連接該照明單元；一太陽能板，設於該底座的頂面，且位於該照明單元的照明範圍內，並電性連接該蓄電單元及照明單元。
2. 如申請專利範圍第 1 項所述之具有光能循環利用的檯燈，其中更包含一電性連接該照明單元的插頭，且該插頭係與市電導接。
3. 如申請專利範圍第 1 項所述之具有光能循環利用的檯燈，其中該支架外表面設有一數位面板，且該數位面板與該蓄電單元及太陽能板電性連接。
4. 如申請專利範圍第 3 項所述之具有光能循環利用的檯燈，其中更包含一電性連接該數位面板及該照明單元的集線器，且該集線器電性連接一充電單元、一 USB 插槽及一與市電導接的插頭。
5. 如申請專利範圍第 1 項所述之具有光能循環利用的檯燈，其中該底座更具有一可啟閉的抽屜，且該抽屜具有一容置空間。

圖式簡單說明

第 1 圖係本創作第一實施例的側視示意圖。

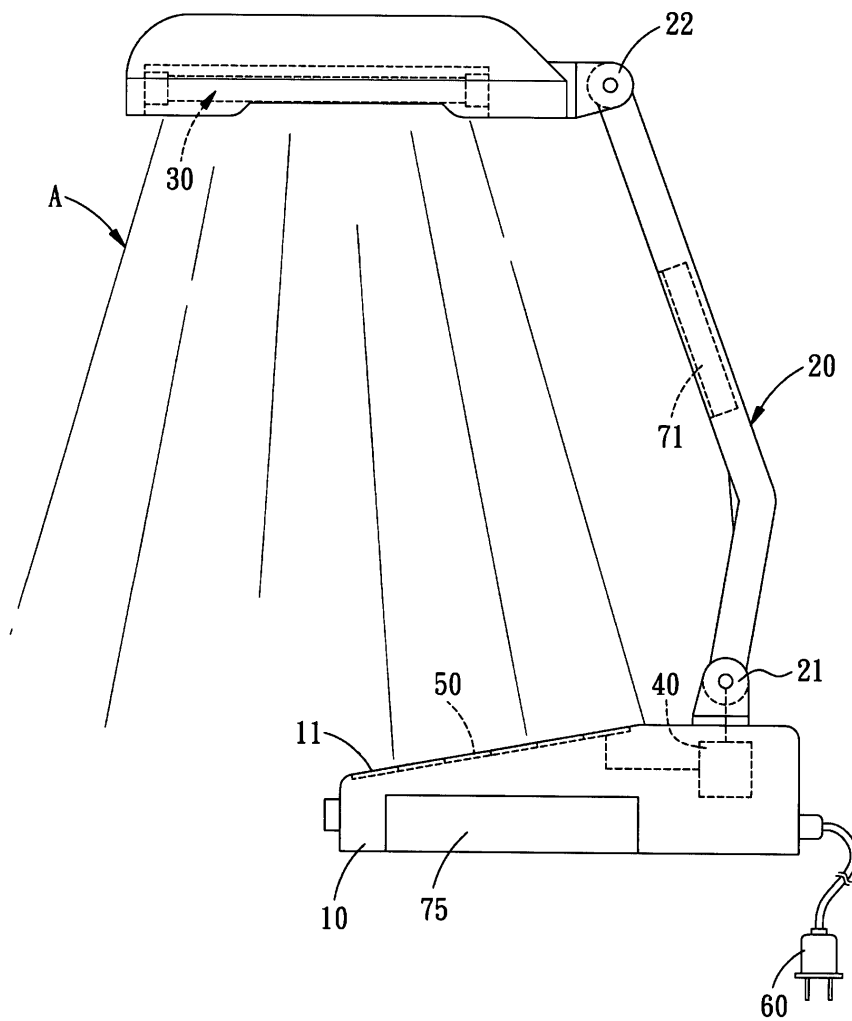
第 2 圖係本創作第一實施例的方塊圖。

第 3 圖係本創作第二實施例的正視示意圖。

第 4 圖係本創作第二實施例的側視示意圖。

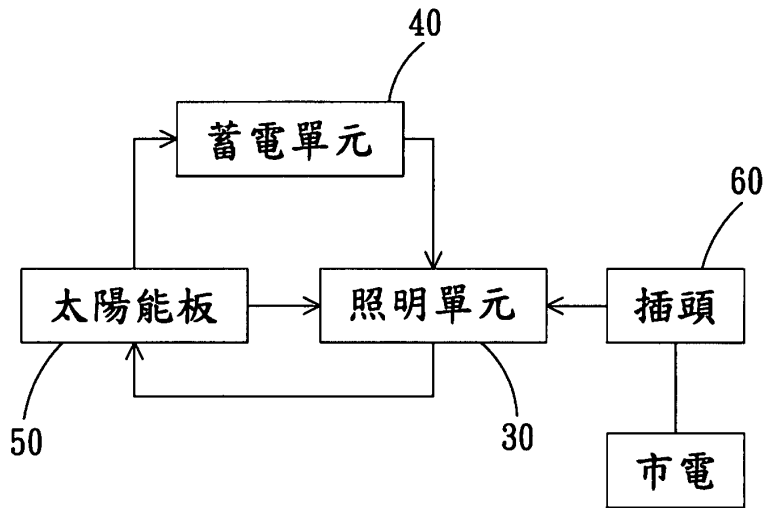
第 5 圖係本創作第二實施例的方塊圖。

(2)



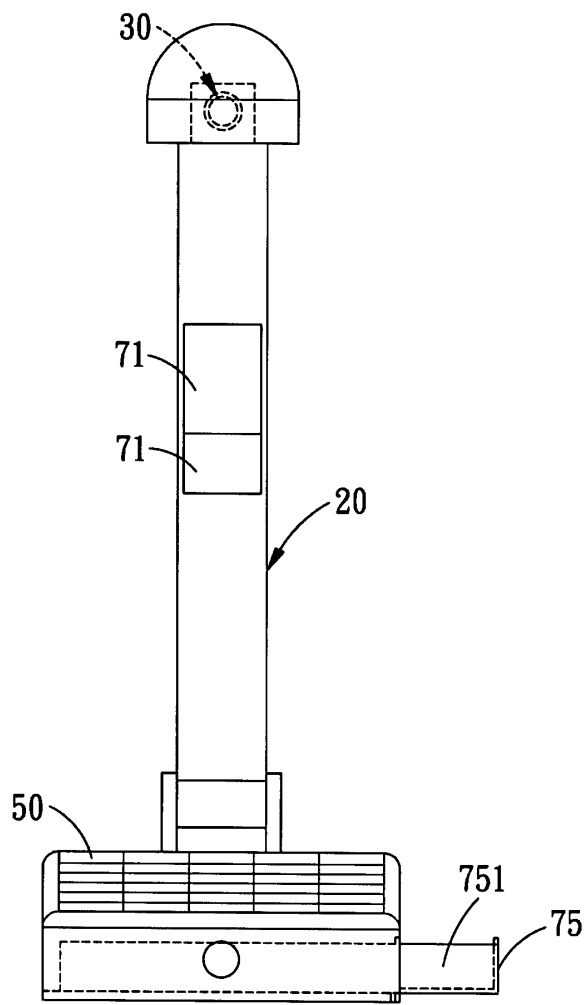
第1圖

(3)



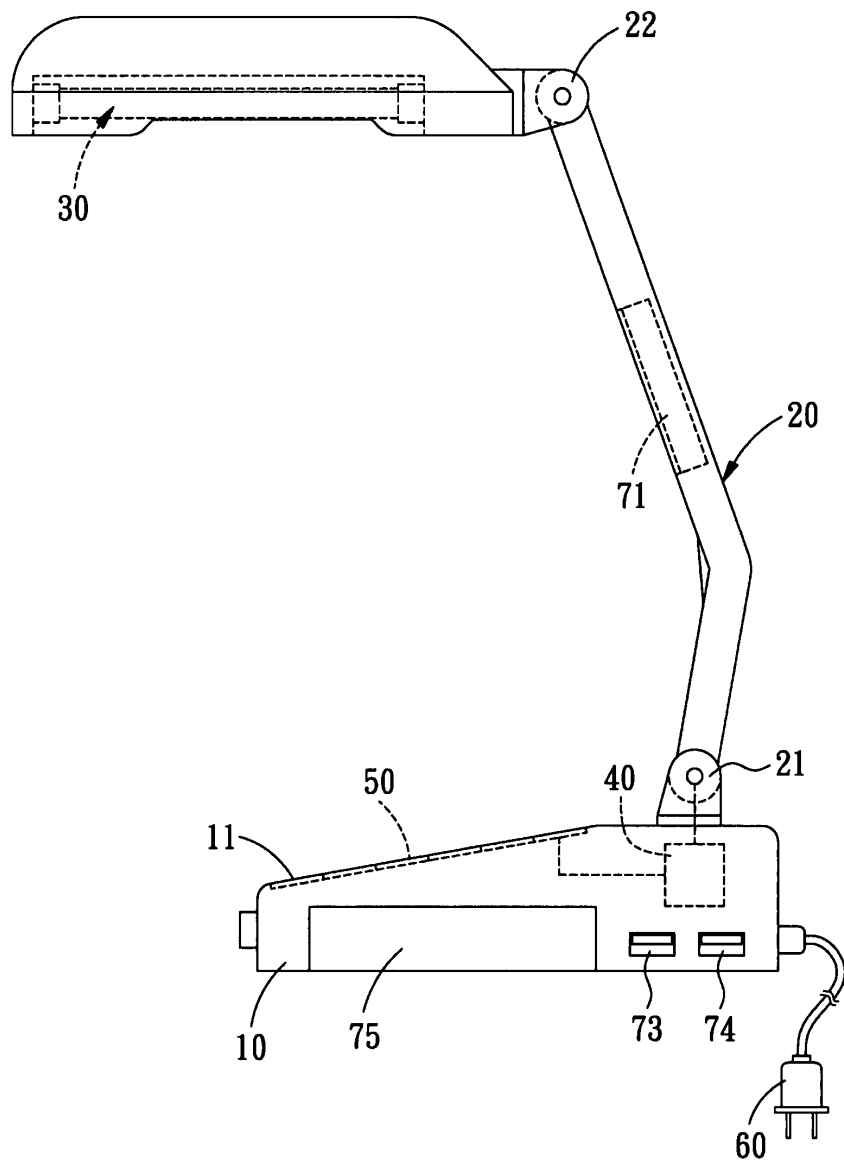
第2圖

(4)



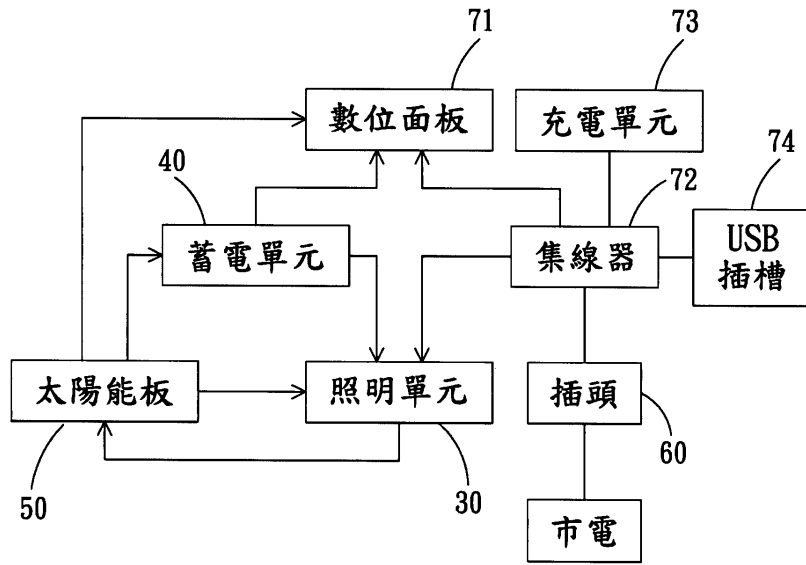
第3圖

(5)



第4圖

(6)



第5圖