

【11】證書號數：M398675

【45】公告日：中華民國 100 (2011) 年 02 月 21 日

【51】Int. Cl. : G09F5/02 (2006.01)

新型

全 8 頁

【54】名稱：具展示功能的收納盒結構

【21】申請案號：099216999

【22】申請日：中華民國 99 (2010) 年 09 月 02 日

【72】創作人：趙惠芬 (TW)；郭耀中 (TW)

【71】申請人：僑光科技大學

OVERSEAS CHINESE UNIVERSITY

臺中市西屯區僑光路 100 號

【74】代理人：陳天賜

[57]申請專利範圍

1. 一種具展示功能的收納盒結構，包括：一圍板，係彎折成形有至少三側板，該位於圍板一端之側板端面開設有一側插接縫，該位於圍板另端之側板端緣則對應該側插接縫具有一側插接片，且該至少三側板共同界定出一容置空間，且該容置空間分設有複數層空間；複數收納格，各該收納格係呈中空三角結構，各該收納格係具有一連接面接設於其中一側板且對應於其中一層空間，同一層空間中設有至少一收納格；令該圍板收合，該複數收納格容置於該容置空間內，且該圍板兩端之側板相接，該側插接片插設於該側插接縫。
2. 如申請專利範圍第 1 項所述之具展示功能的收納盒結構，其中，該圍板的其中一側板延伸成形有一蓋板，令該圍板收合，則該蓋板對應蓋合於該容置空間上側。
3. 如申請專利範圍第 1 項所述之具展示功能的收納盒結構，其中，該圍板係彎折成形有四側板，該容置空間則分設有三層空間，分別定義為一上層、一中層及一下層，其中該上層設有二收納格，該中層設有一收納格，該下層則設有二收納格。
4. 如申請專利範圍第 3 項所述之具展示功能的收納盒結構，其中，該四側板依相連順序分別定義為一前側板、一左側板、一後側板及一右側板，該下層的二收納格係分別設於該左側板及該右側板，該中層的收納格係設於該後側板，該上層的收納格則設於該前側板及該左側板。
5. 如申請專利範圍第 3 項所述之具展示功能的收納盒結構，其中，定義該圍板的其中一側板為一後側板，且相對於該後側板之側板為一前側板，該後側板並延伸成形有一蓋板，該蓋板於對應該前側板之端緣具有一上插接片，該前側板則開設有一上插接縫，令該圍板收合，該蓋板對應蓋合於該容置空間上側，且該上插接片插設於該上插接縫。
6. 如申請專利範圍第 3 項所述之具展示功能的收納盒結構，其中，該四側板依相連順序分別定義為一前側板、一左側板、一後側板及一右側板，該右側板端緣具有該側插接片，該前側板則開設有該側插接縫，令該圍板收合，則該右側板與該前側板相接，且該側插接片插設於該側插接縫。
7. 一種具展示功能的收納盒結構，包括：一圍板，係彎折成形有四側板，該位於圍板一端之側板端面開設有一側插接縫，該位於圍板另端之側板端緣則對應該側插接縫具有一側插接片，且該四側板共同界定出一容置空間，且該容置空間分設有三層空間；複數收納格，各該收納格係呈中空三角結構，各該收納格係具有一連接面接設於其中一側板，且同一層空間中設有至少一收納格，位於同一側板之收納格於該三層空間中呈間隔設置；

(2)

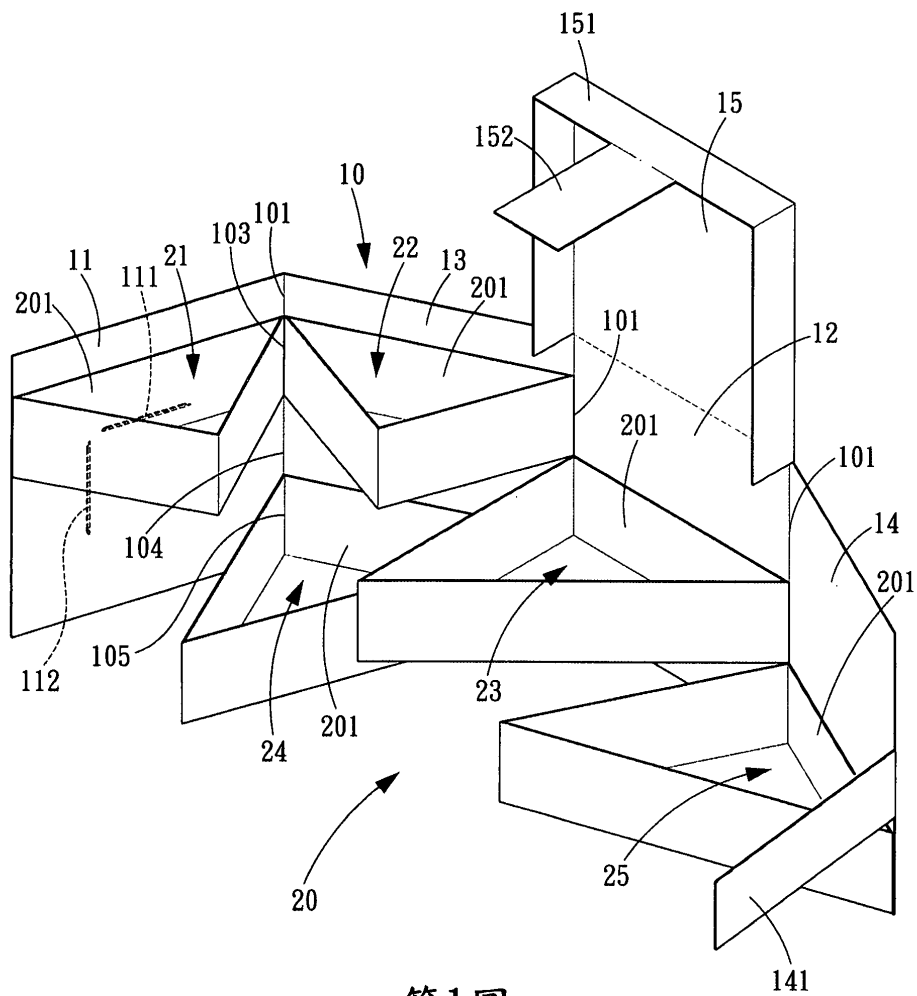
令該圍板收合，該複數收納格容置於該容置空間內，且該圍板兩端之側板相接，該側插接片插設於該側插接縫。

8. 如申請專利範圍第 7 項所述之具展示功能的收納盒結構，其中，該圍板的其中一側板延伸成形有一蓋板，令該圍板收合，則該蓋板對應蓋合於該容置空間上側。
9. 如申請專利範圍第 7 項所述之具展示功能的收納盒結構，其中，定義該圍板的其中一側板為一後側板，且相對於該後側板之側板為一前側板，該後側板並延伸成形有一蓋板，該蓋板於對應該前側板之端緣具有一上插接片，該前側板則開設有一上插接縫，令該圍板收合，該蓋板對應蓋合於該容置空間上側，且該上插接片插設於該上插接縫。
10. 如申請專利範圍第 7 項所述之具展示功能的收納盒結構，其中，該四側板依相連順序分別定義為一前側板、一左側板、一後側板及一右側板，該右側板端緣具有該側插接片，該前側板則開設有該側插接縫，令該圍板收合，則該右側板與該前側板相接，且該側插接片插設於該側插接縫。

圖式簡單說明

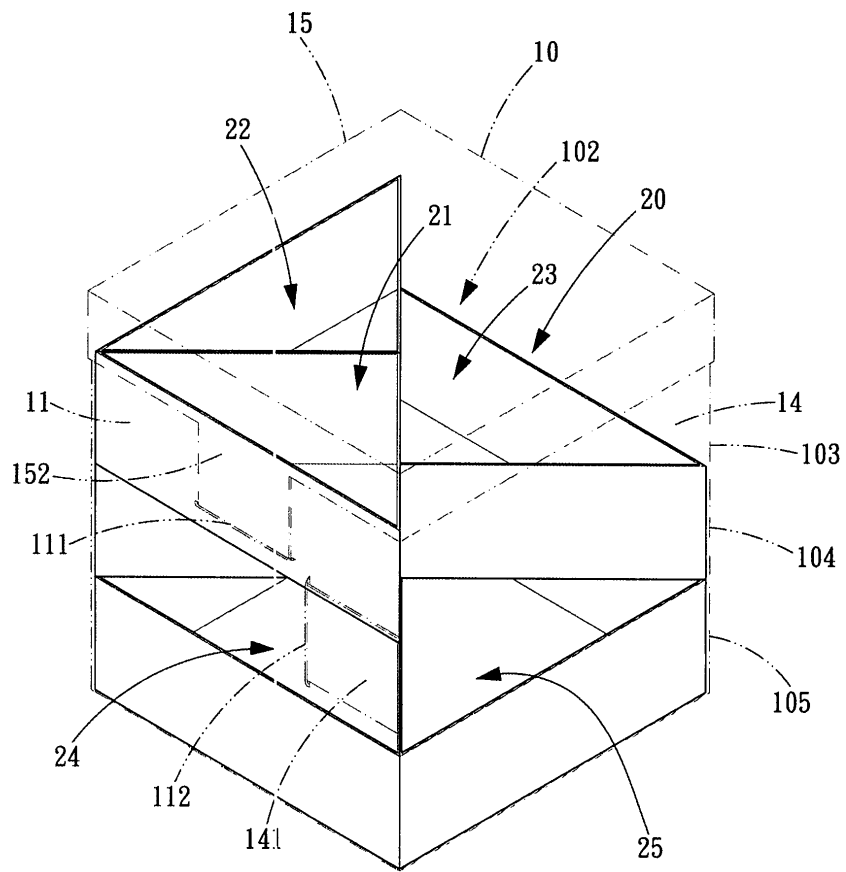
- 第 1 圖 本創作收納盒之展開狀態結構外觀示意圖。
- 第 2 圖 本創作收納盒之收合狀態結構透視示意圖。
- 第 3 圖 本創作收納盒之單邊側板收合結構示意圖。
- 第 4 圖 本創作收納盒之雙邊側板收合結構示意圖。
- 第 5 圖 本創作收納盒之側板收合而頂蓋展開結構示意圖。
- 第 6 圖 本創作收納盒以三側板圍設成形之實施態樣示意圖。

(3)



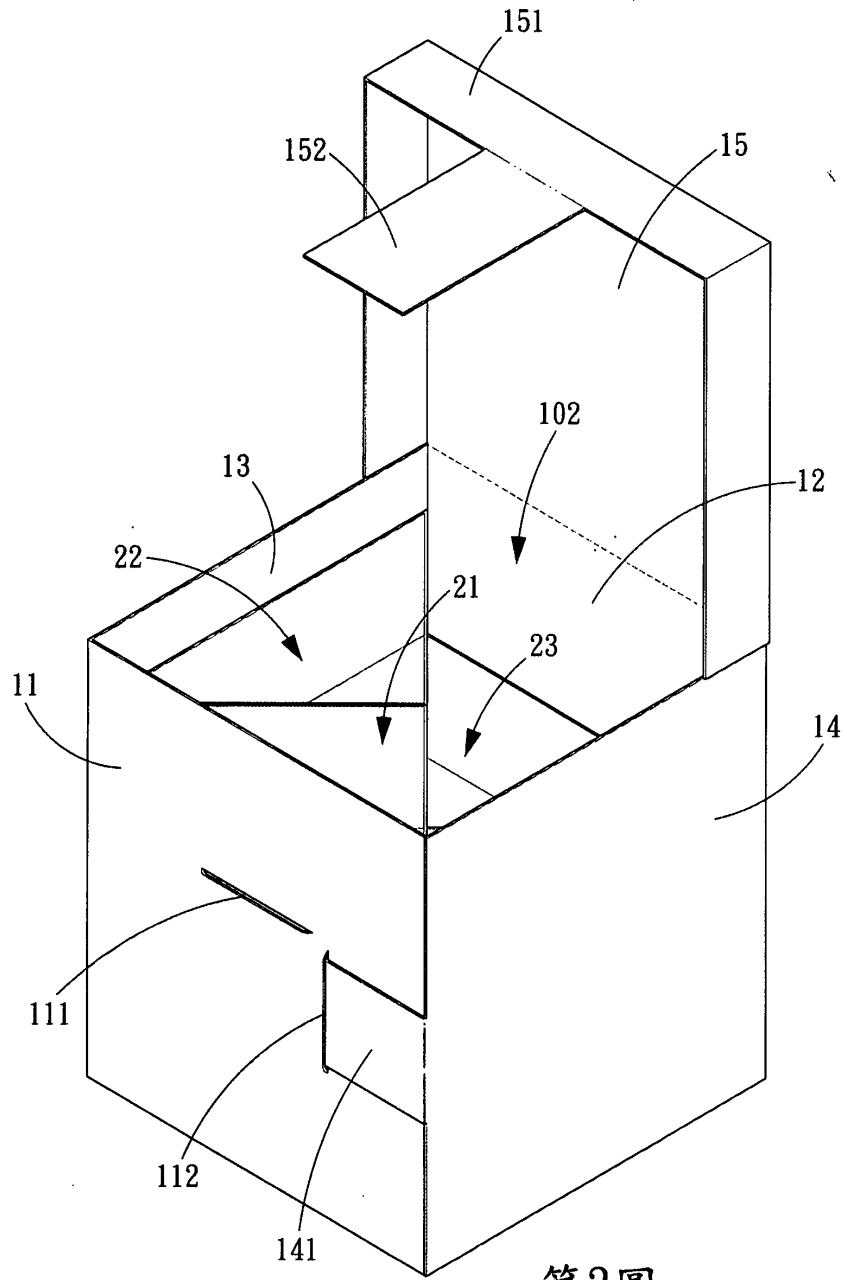
第1圖

(4)



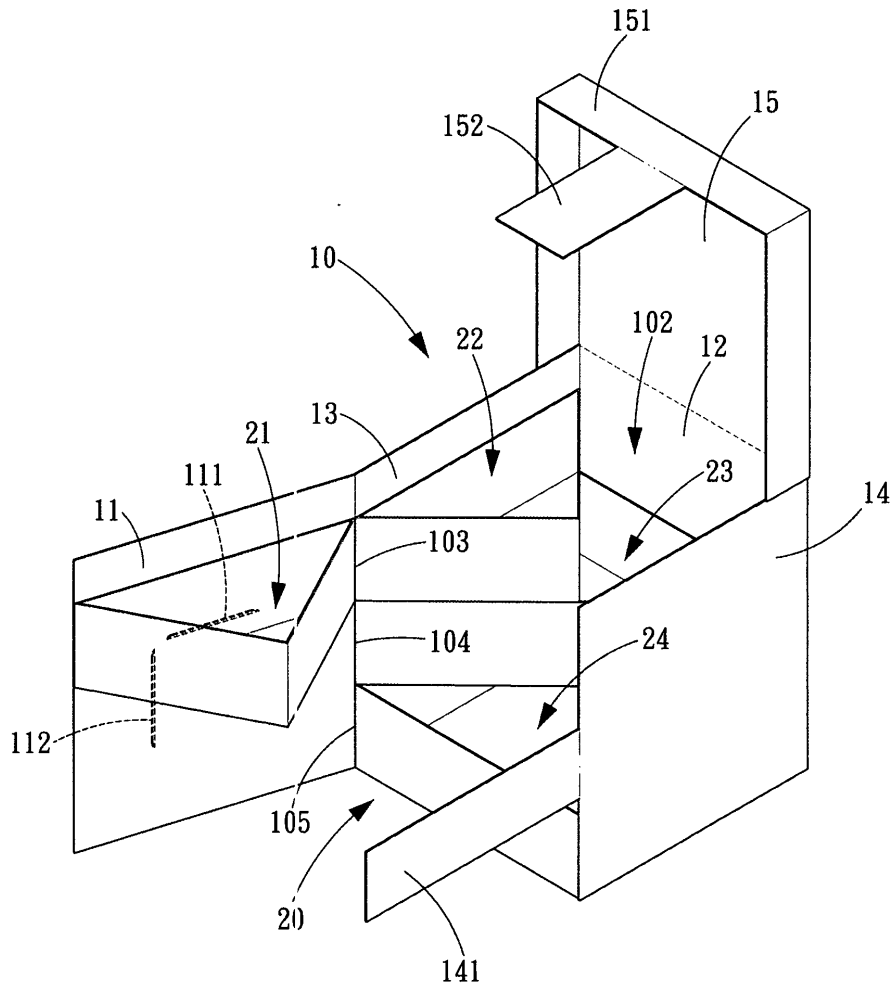
第2圖

(5)



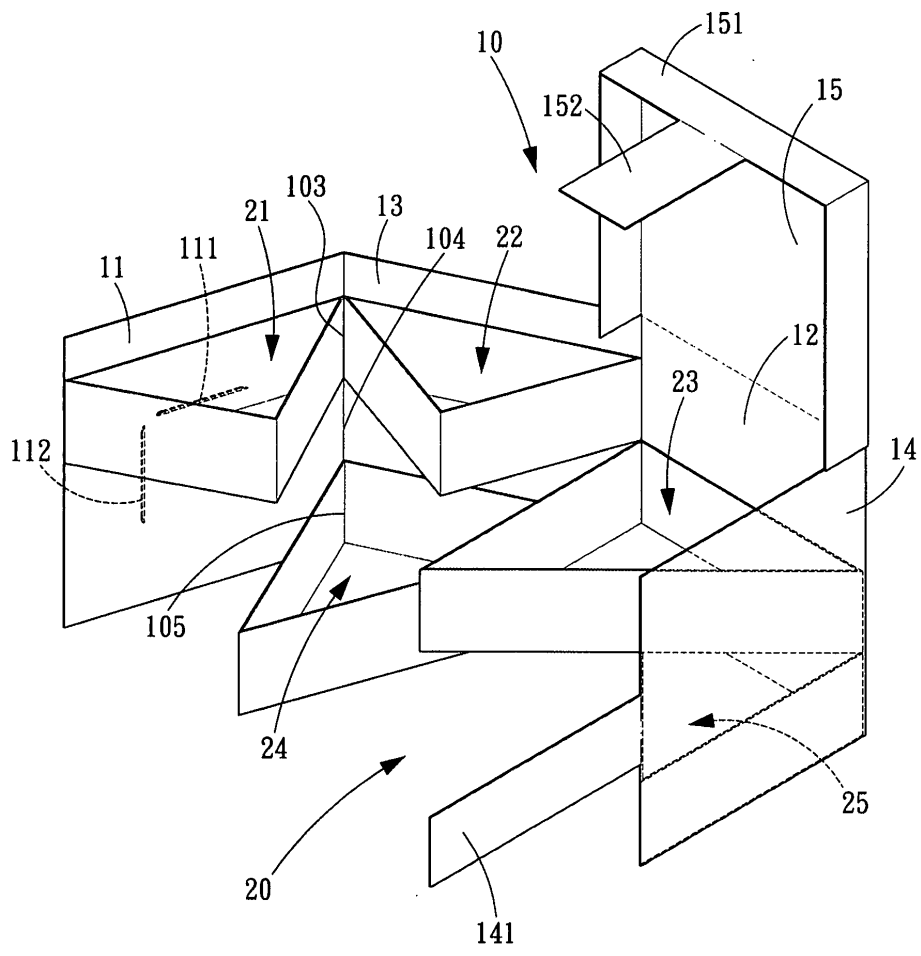
第3圖

(6)



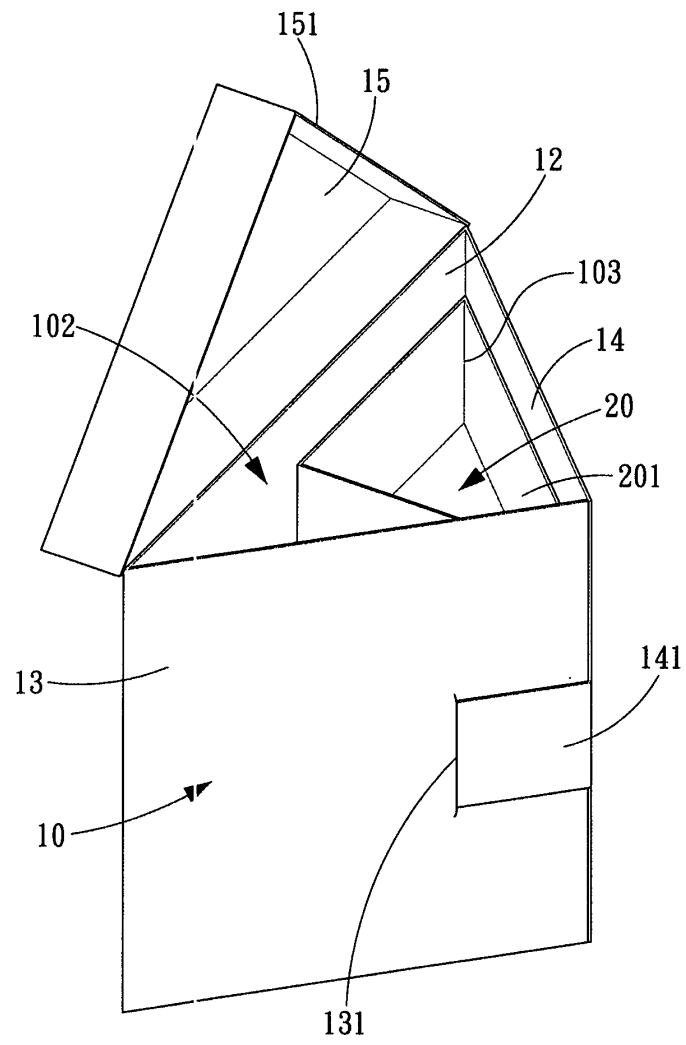
第4圖

(7)



第5圖

(8)



第6圖