

【11】證書號數：M398669

【45】公告日：中華民國 100 (2011) 年 02 月 21 日

【51】Int. Cl.： G09B19/00 (2006.01)

新型

全 8 頁

【54】名稱：具圖樣多元變化功能的立體組合教具

【21】申請案號：099216997

【22】申請日：中華民國 99 (2010) 年 09 月 02 日

【72】創作人：李世珍 (TW)

【71】申請人：僑光科技大學

OVERSEAS CHINESE UNIVERSITY

臺中市西屯區僑光路 100 號

【74】代理人：陳天賜

## [57]申請專利範圍

1. 一種具圖樣多元變化功能的立體組合教具，包括：一組合單元，由複數單元體堆疊排列所構成，各該單元體為六面體結構，且各該單元體的六個面分別設有一結合區，各該結合區嵌設有一磁性件；以及複數圖樣單元，各該圖樣單元具有複數圖案貼片，各該圖案貼片係貼設於該結合區上，並為該磁性件吸附，各該圖案貼片設有一圖案區塊，該圖案區塊係於該組合單元組合後形成不同之圖樣；藉使，該複數單元體不同的堆疊排列方式並配合該圖樣單元，令該立體組合教具呈現多元的組合方式及圖樣變化。
2. 如申請專利範圍第 1 項所述之具圖樣多元變化功能的立體組合教具，其中，該磁性件為磁鐵所構成者。
3. 如申請專利範圍第 1 項所述之具圖樣多元變化功能的立體組合教具，其中，該圖案貼片係為磁鐵片所構成者。

## 圖式簡單說明

第 1 圖 習知教具立體外觀示意圖。

第 2 圖 本創作教具之立體分解示意圖(一)。

第 3 圖 本創作教具之立體分解示意圖(二)。

第 4A 圖 本創作教具之圖樣單元結構示意圖(一)。

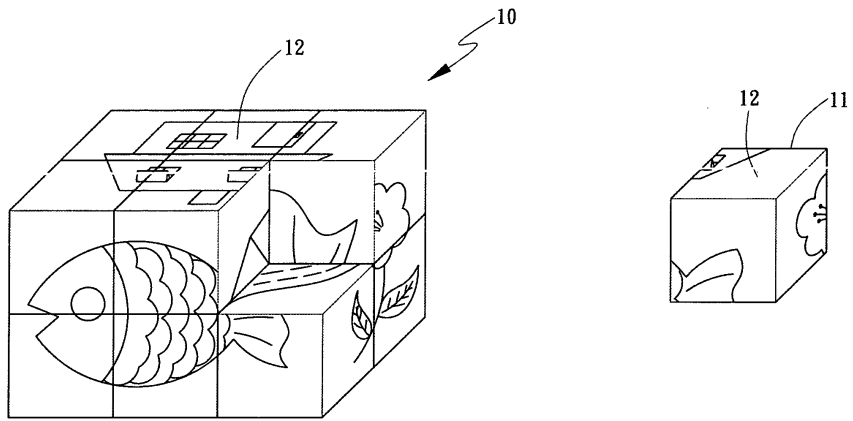
第 4B 圖 本創作教具之圖樣單元結構示意圖(二)。

第 4C 圖 本創作教具之圖樣單元結構示意圖(三)。

第 5 圖 本創作第 2 圖教具配合不同圖樣單元之使用狀態示意圖。

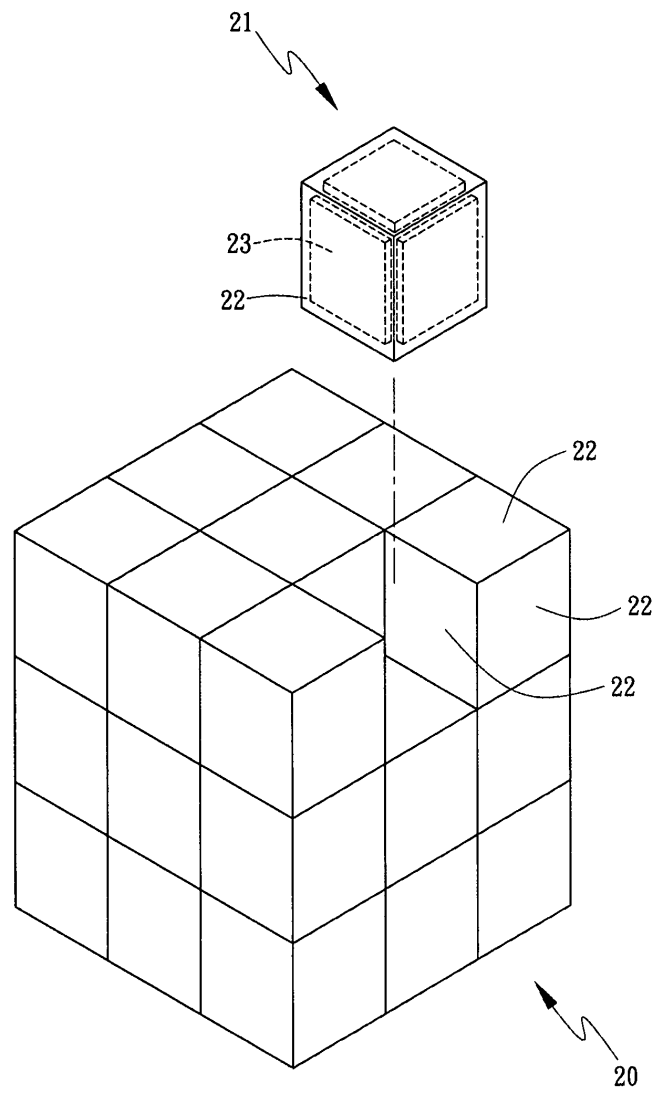
第 6 圖 本創作第 3 圖教具配合不同圖樣單元之使用狀態示意圖。

(2)



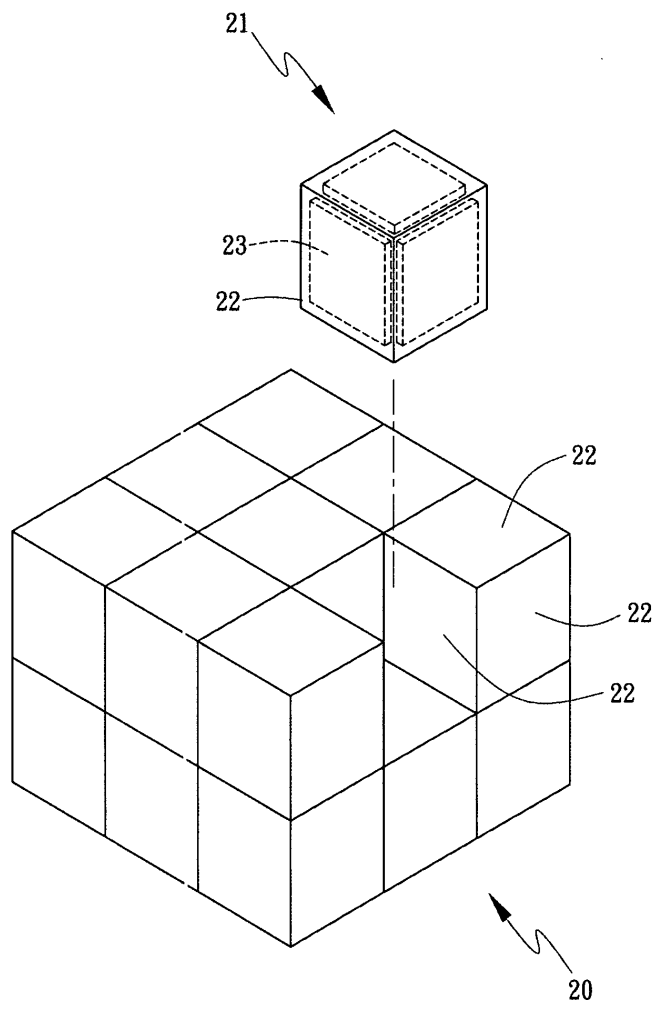
第1圖

(3)



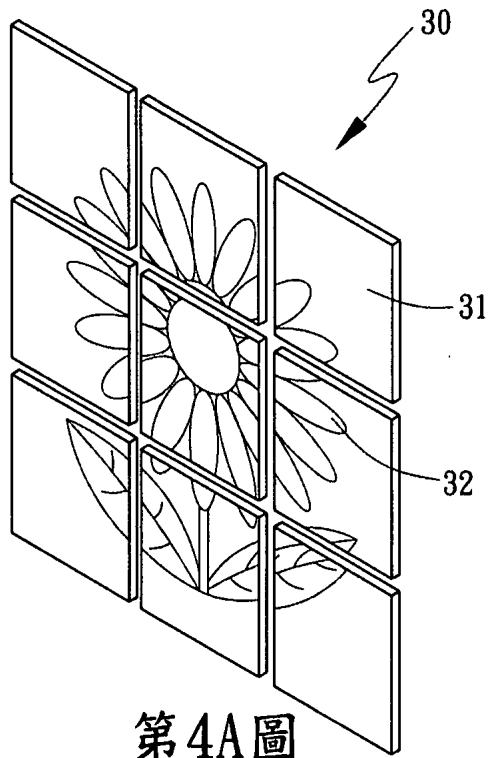
第2圖

(4)

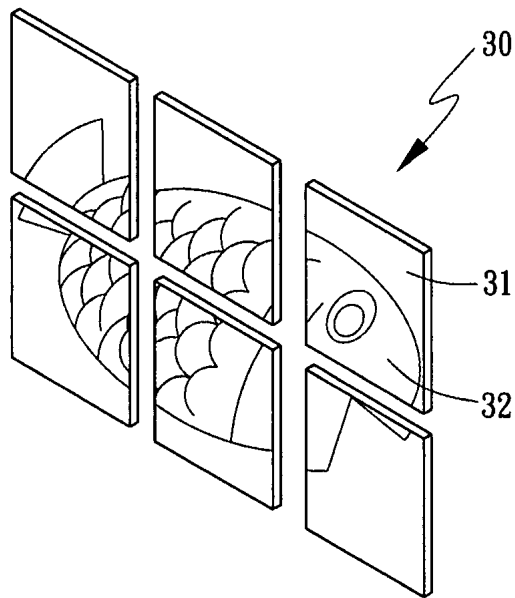


第3圖

(5)

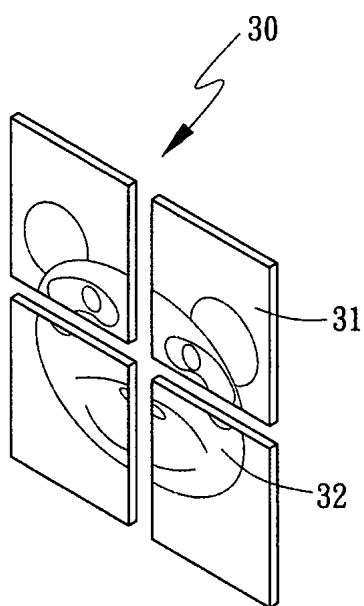


第4A圖

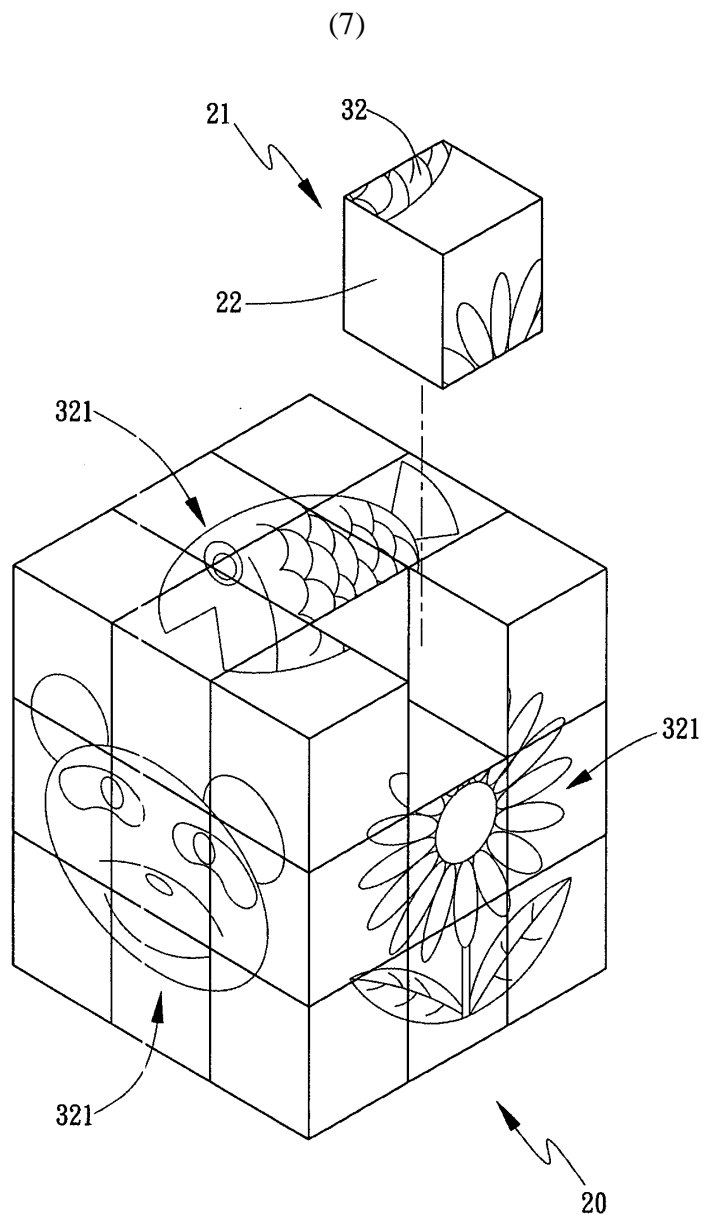


第4B圖

(6)

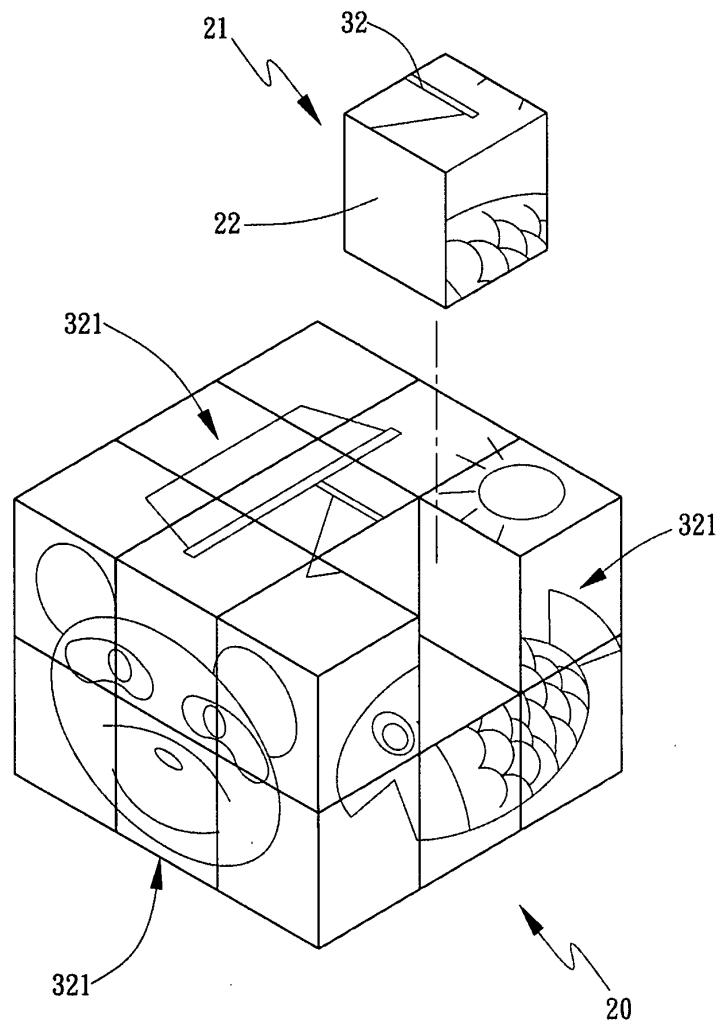


第4C圖



第5圖

(8)



第6圖