

【11】證書號數：M398663

【45】公告日：中華民國 100 (2011) 年 02 月 21 日

【51】Int. Cl. : G06Q30/00 (2006.01)

新型

全 4 頁

【54】名稱：RFID / POS 進貨銷貨作業系統

【21】申請案號：099216995

【22】申請日：中華民國 99 (2010) 年 09 月 02 日

【72】創作人：管志宏 (TW) ; 張恒嘉 (TW) ; 何岱鑫 (TW) ; 賴怡潔 (TW) ; 陳紋誼 (TW) ; 林孟慧 (TW) ; 余珮禎 (TW)

【71】申請人：僑光科技大學

OVERSEAS CHINESE UNIVERSITY

臺中市西屯區僑光路 100 號

【74】代理人：陳天賜

[57]申請專利範圍

1. 一種 RFID/POS(Radio Frequency Identification, 無線射頻識別系統/Point Of Sales, 時點銷售情報系統)進貨銷貨作業系統, 包括: 一電子標籤, 係設於商品表面; 一進貨讀取器, 係與該電子標籤電性連接, 並讀取該電子標籤以輸出一進貨標籤訊號; 一後台主機, 係電性連接該進貨讀取器, 接收處理該進貨標籤訊號以輸出一進貨訊號; 一 RFID/POS 資料庫, 具有一進貨記錄單元及一銷貨記錄單元, 該 RFID/POS 資料庫與該後台主機電性連接, 以該進貨記錄單元接收儲存該進貨訊號; 一銷貨讀取器, 係與該電子標籤電性連接, 並讀取該電子標籤以輸出一銷貨標籤訊號; 以及一前台主機, 係電性連接該銷貨讀取器及該 RFID/POS 資料庫, 自該銷貨讀取器接收處理該銷貨標籤訊號, 且輸出一銷貨訊號至該 RFID/POS 資料庫之該銷貨記錄單元儲存。
2. 如申請專利範圍第 1 項所述之 RFID/POS 進貨銷貨作業系統, 其中, 該進貨讀取器電性連接有一天線單元, 令該進貨讀取器以該天線單元讀取該電子標籤的標籤號碼。
3. 如申請專利範圍第 1 項所述之 RFID/POS 進貨銷貨作業系統, 其中, 該銷貨讀取器電性連接有一天線單元, 令該銷貨讀取器以該天線單元讀取該電子標籤的標籤號碼。
4. 如申請專利範圍第 1 項所述之 RFID/POS 進貨銷貨作業系統, 其中, 該進貨讀取器係設於一進貨柵門上側, 並電性連接有多個天線, 且該多個天線以不同高度設於該進貨柵門兩側。
5. 如申請專利範圍第 1 項所述之 RFID/POS 進貨銷貨作業系統, 其中, 該銷貨讀取器係設於一銷貨柵門上側, 並電性連接有多個天線, 且該多個天線以不同高度設於該銷貨柵門兩側。
6. 如申請專利範圍第 1 項所述之 RFID/POS 進貨銷貨作業系統, 其中, 該後台主機具有一電腦主機及一螢幕, 該後台主機係以該電腦主機接收該進貨標籤訊號後, 輸出該進貨訊號至該進貨記錄單元。
7. 如申請專利範圍第 1 項所述之 RFID/POS 進貨銷貨作業系統, 其中, 該前台主機具有一觸控螢幕、一收銀機及一發票機, 該前台主機係以該觸控螢幕接收該銷貨標籤訊號後, 輸出該銷貨訊號至該銷貨記錄單元儲存。
8. 如申請專利範圍第 1 項所述之 RFID/POS 進貨銷貨作業系統, 其中, 該進貨讀取器及該銷貨讀取器係電性連接於一轉換器, 令該轉換器接收該進貨標籤訊號即輸出至該後台主機, 該轉換器接收該銷貨標籤訊號則輸出至該前台主機。

(2)

9. 如申請專利範圍第 8 項所述之 RFID/POS 進貨銷貨作業系統，其中，該轉換器係以一集線器與該前台主機及該後台主機電性連接。

圖式簡單說明

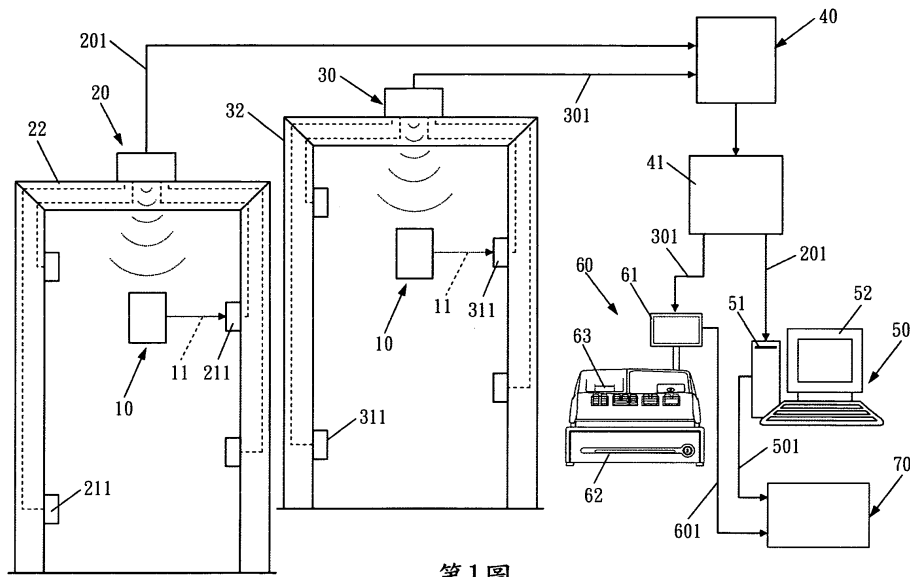
第 1 圖 本創作 RFID/POS 進貨銷貨作業系統之硬體設備連線示意圖。

第 2 圖 本創作商品銷貨作業之貼有電子標籤的商品通過銷貨柵門時的讀取方式示意圖。

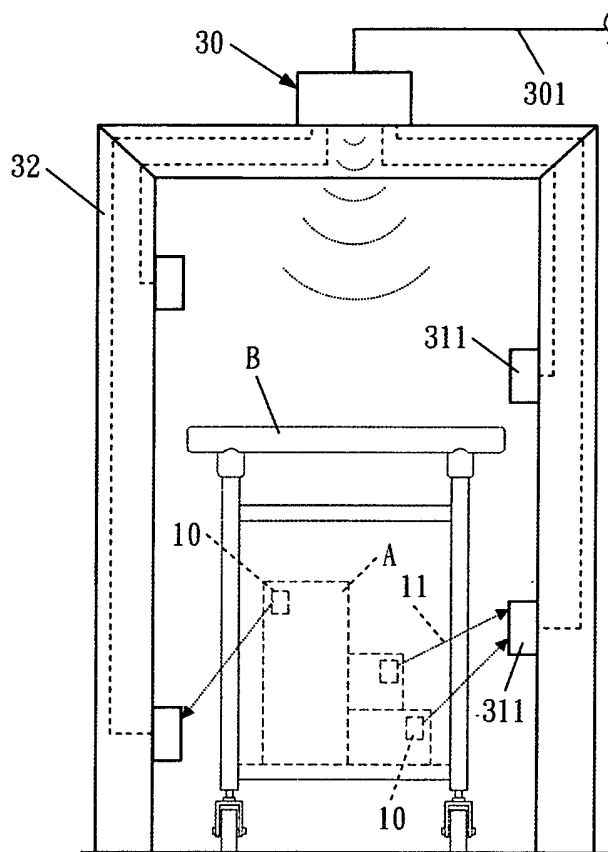
第 3 圖 本創作 RFID/POS 進貨銷貨作業裝置之基本架構示意圖。

第 4 圖 本創作商品進貨作業流程方塊示意圖。

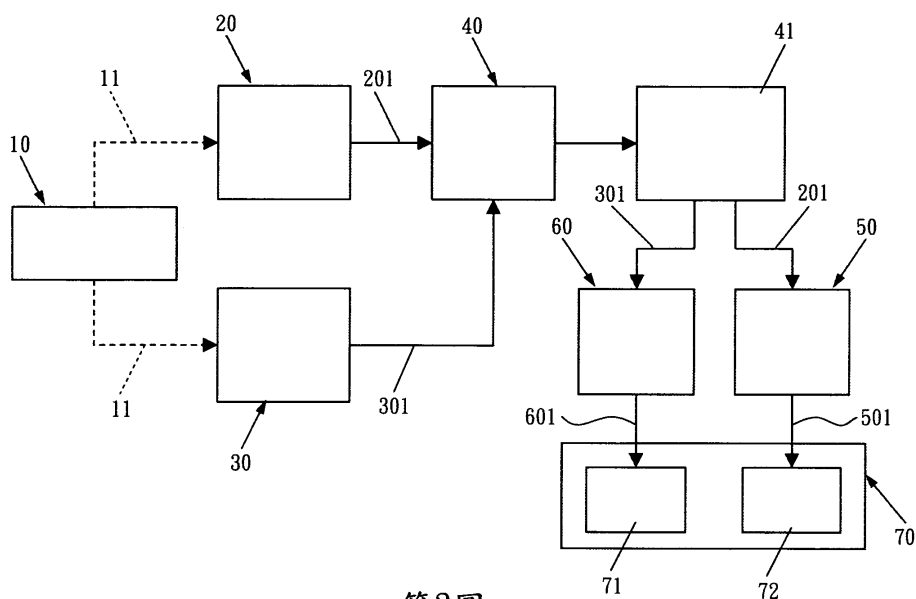
第 5 圖 本創作商品銷貨作業流程方塊示意圖。



(3)

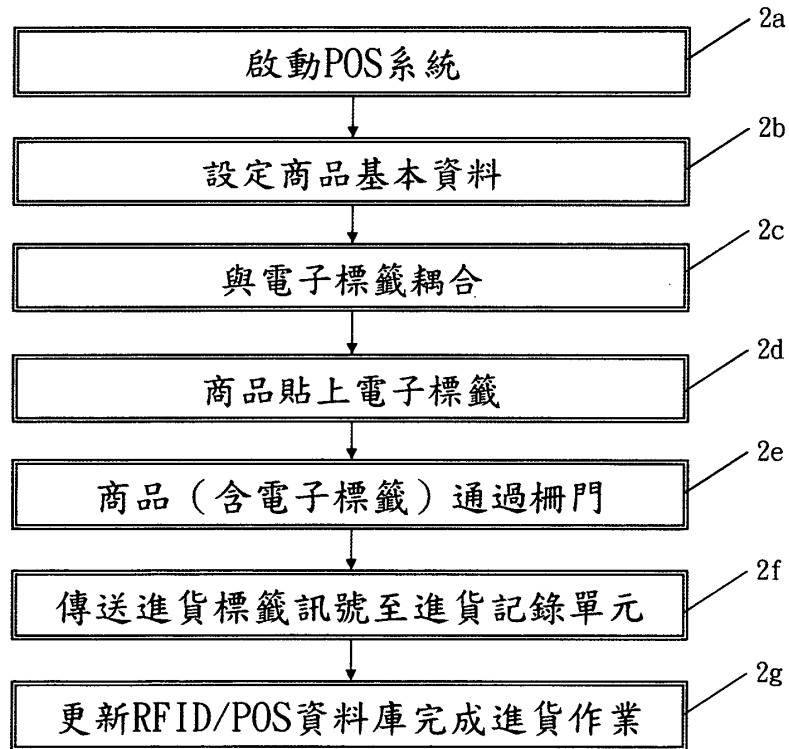


第2圖

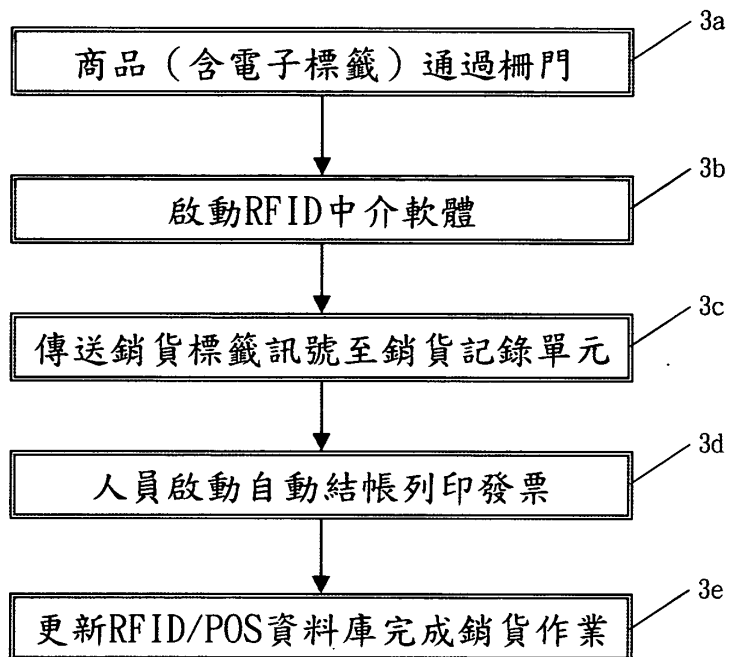


第3圖

(4)



第4圖



第5圖