

【11】證書號數：I339813

【45】公告日：中華民國 100(2011)年 04 月 01 日

【51】Int. Cl.： G06K19/067 (2006.01) G06F13/10 (2006.01)

發明

全 2 頁

【54】名稱：門禁之加密控制系統

【21】申請案號：094142480 【22】申請日：中華民國 94(2005)年 12 月 02 日

【11】公開編號：200723118 【43】公開日期：中華民國 96(2007)年 06 月 16 日

【72】發明人：管志宏(TW)；張家愷(TW)；賴國良(TW)；王永昇(TW)

【71】申請人：僑光技術學院

臺中市西屯區僑光路 100 號

【56】參考文獻：

TW I241820

[57]申請專利範圍

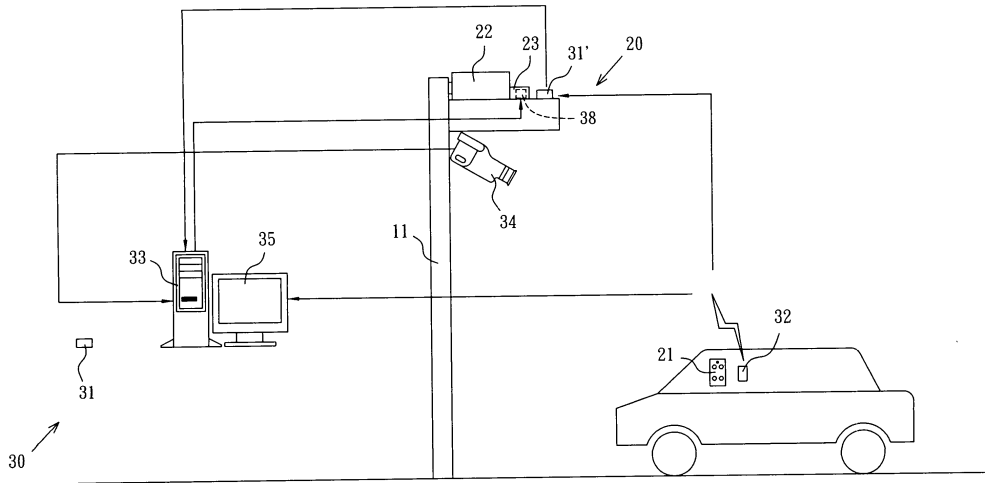
1. 一種門禁之加密控制系統，其係於利用頻率遙控門扇作開啟或關閉之門禁裝置內再附加一加密系統，用以增加門禁管制之安全性與實用性，該門禁裝置至少包括用以帶動該門扇作啟、閉動作之馬達，以及用以接收遙控器發射之訊號，進而控制該馬達動作之控制盒，而該加密系統包括讀碼器(Reader)、電子標籤(TAG)、資料庫伺服器，以及一攝影機，其中：該讀碼器，分為內、外二讀碼器，該內讀碼器係設於使用者車庫內適當處，而外讀碼器則設於該門扇上相鄰控制盒一側，各該讀碼器可發射出特定頻率之電子編碼(電波訊號)給該電子標籤，並把由該電子標籤回應之電子編碼訊號資料接收回來，同時將該電子編碼訊號轉成資料庫伺服器可接收判讀之訊號格式；該電子標籤，係置於使用者一方，可接收由該讀碼器發射之訊號，並把所要求的資料送回該讀碼器；該控制盒，係設於該門禁裝置設置馬達之適當處，其內設有與外界電源相連接之電源控制元件，用以控制該門禁裝置其馬達運轉、啟動所需電源之啟閉；該資料庫伺服器，能利用有線或無線方式接收該讀碼器所發射之訊號，以利用電子編碼確認使用者持有之電子標籤是否有效，進而控制該馬達運轉之啟動與否，同時並具有改變或設定加密系統操作方式之程式選項，再經 OR 邏輯或 AND 邏輯之程式運算，以及攝影機之影像擷取，進一步將車籍資料及影像顯示於螢幕，並加以記錄；藉此，將電子標籤使用之電子編碼以感應方式輸入資料庫中儲存，並與該門禁裝置連結，當使用者欲以遙控器控制門扇開啟或關閉時，須令該加密系統收到電子標籤發射之電子編碼，方能令電源通過而使該門禁裝置之馬達，達到開啟或關閉門扇之動作，進而確保遙控開門之安全性與嚴密身份辨識之目的者。
2. 依申請專利範圍第 1 項所述之門禁之加密控制系統，其中在該資料庫伺服器中，可設定由該外讀碼器接收到電子標籤發出之訊息為 EPC1，當門扇呈開啟狀態，EPC1 傳入系統，系統驅動門扇關閉，反之當門扇呈關閉狀態時，EPC1 傳入系統，系統驅動門扇開啟；其次，由內讀碼器接收到電子標籤發出之訊息為 EPC2，當門扇呈開啟狀態，EPC2 傳入系統，30 秒後系統驅動門扇關閉，反之當門扇呈關閉狀態，EPC2 傳入系統，系統無動作。

圖式簡單說明

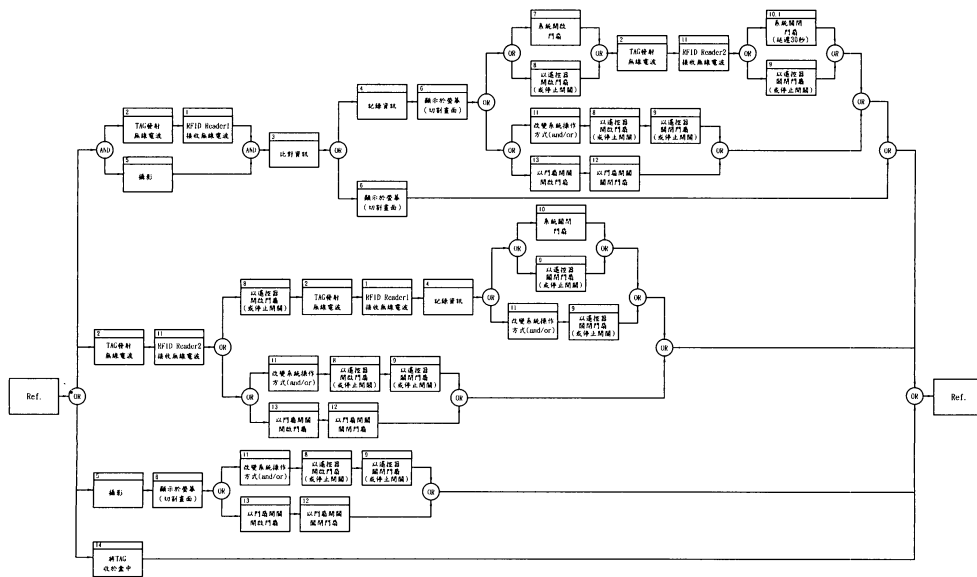
第一圖：係為本發明整體門禁系統之平面簡易示意圖。

第二圖：係為本發明詳細之系統邏輯方塊圖。

(2)



第一圖



第二圖