

【19】中華民國

【12】專利公報 (S)

【11】證書號數：D147285

【45】公告日：中華民國 101 (2012) 年 06 月 01 日

【51】LOC. (9) Cl.：02-07

新式樣

全8頁

【54】名稱：針插

【21】申請案號：100303924

【22】申請日：中華民國 100 (2011) 年 07 月 29 日

【72】創作人：歐昱廷 (TW) ; 簡明輝 (TW) ; 蔡連祥 (TW) ; 蔡源成 (TW)

【71】申請人：僑光科技大學

OVERSEAS CHINESE UNIVERSITY

臺中市西屯區僑光路 100 號

【74】代理人：陳天賜

【56】參考文獻：

JP D1145505

US D258776

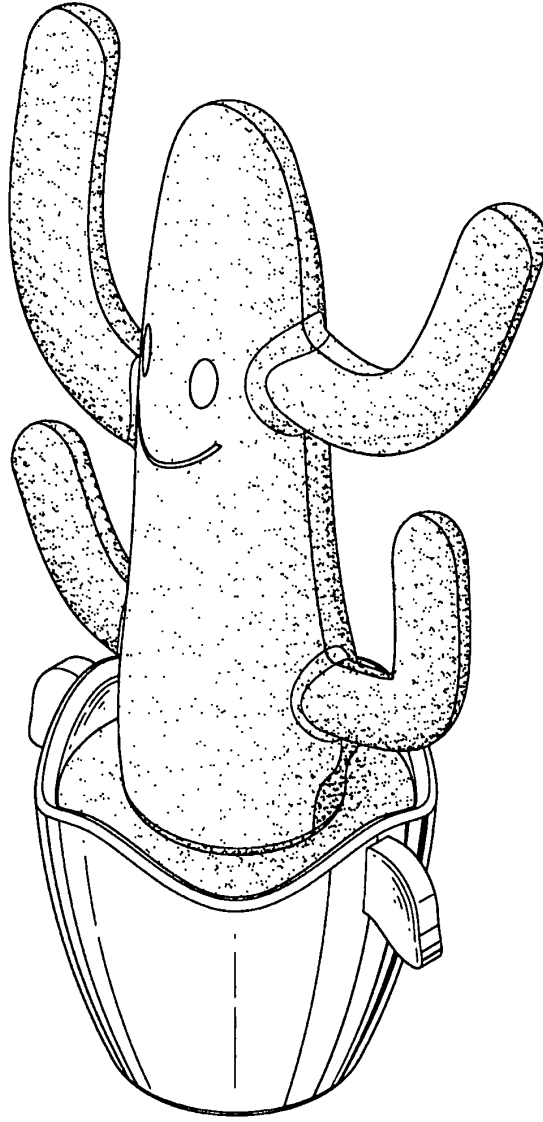
US D263894

審查人員：黃龍寶

圖面說明

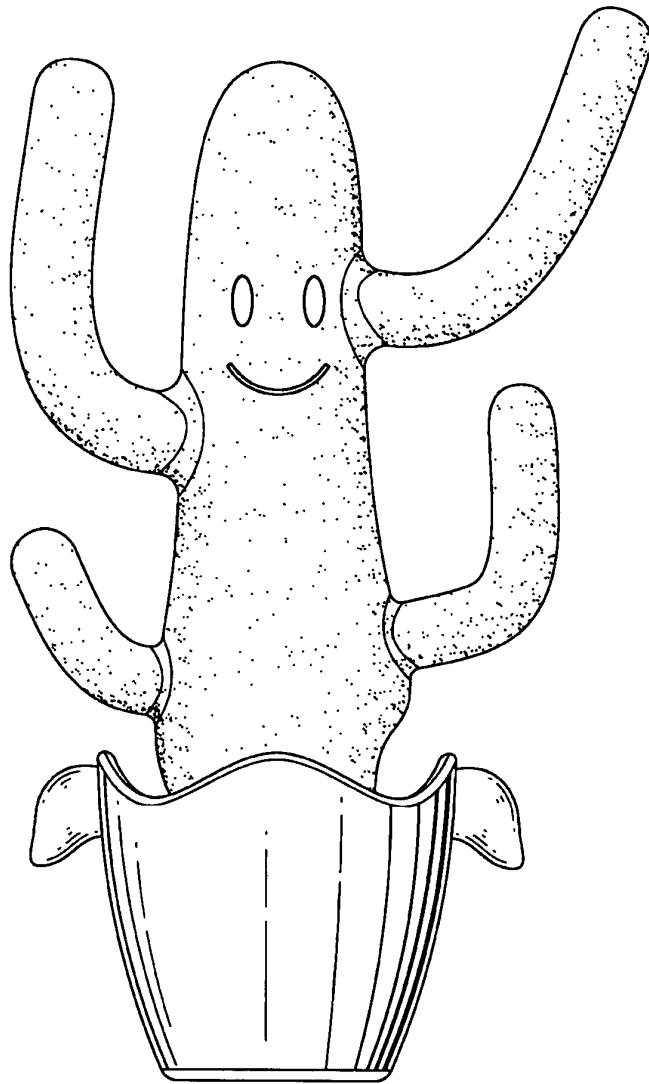
使用狀態圖為改變針插本體臂部角度的使用狀態圖。

(2)



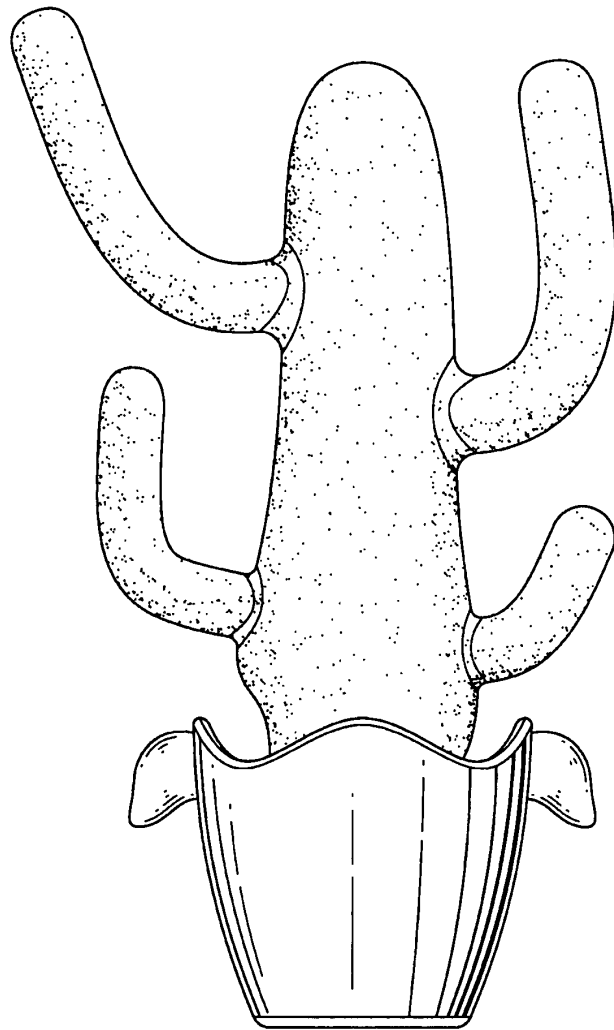
立體圖(代表圖)

(3)



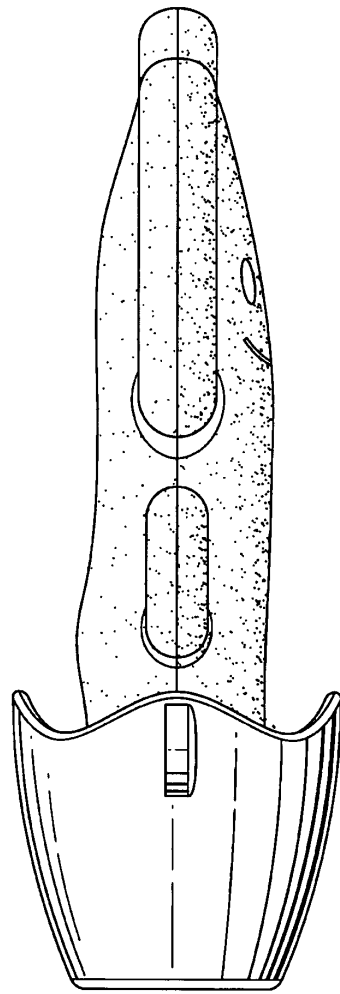
前視圖

(4)



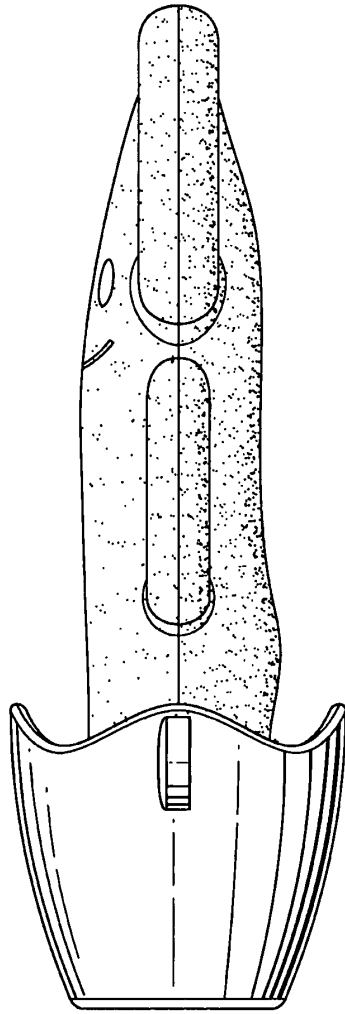
後視圖

(5)



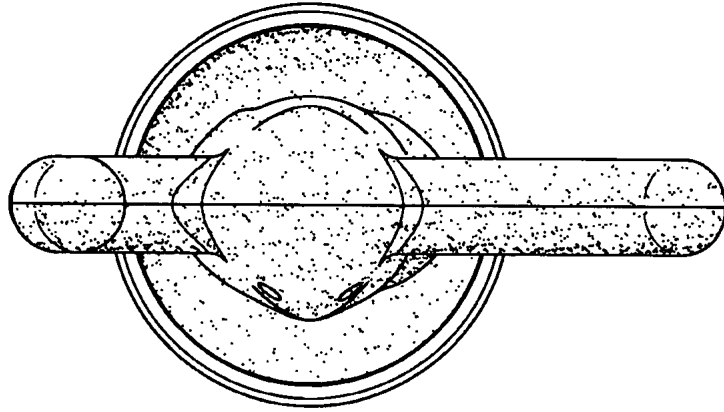
左側視圖

(6)

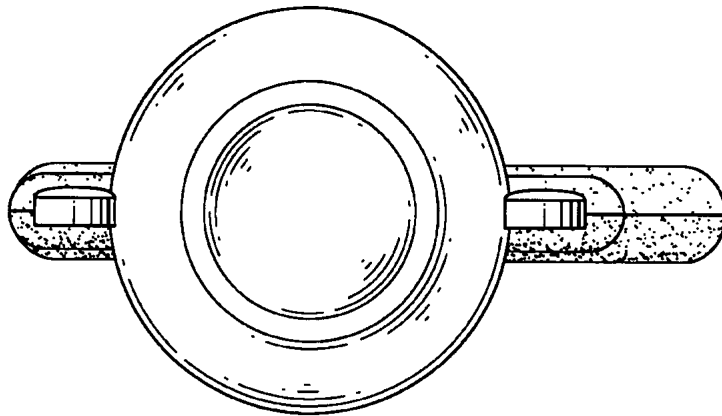


右側視圖

(7)

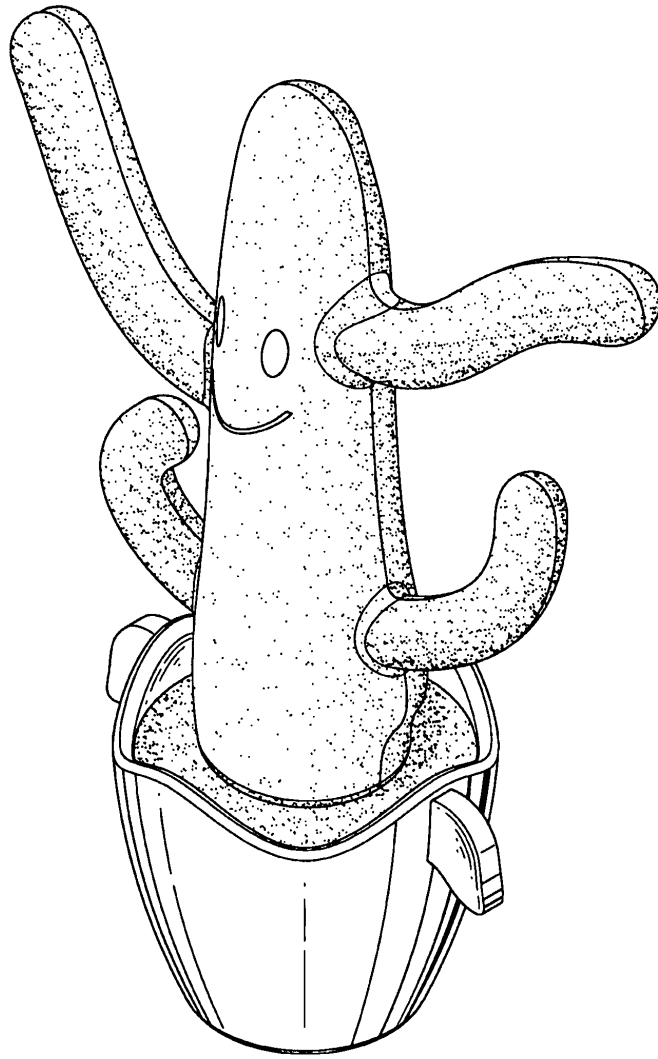


俯視圖



仰視圖

(8)



使用狀態圖