

【11】證書號數：M573204

【45】公告日：中華民國 108 (2019) 年 01 月 21 日

【51】Int. Cl.： A47J47/00 (2006.01)

新型

全 5 頁

---

【54】名稱：移動式智能砧板

【21】申請案號：107214086

【22】申請日：中華民國 107 (2018) 年 10 月 18 日

【72】新型創作人：郭明浩 (TW)；紀雯茜 (TW)；洪凌韻 (TW)

【71】申請人：僑光科技大學

臺中市西屯區僑光路 100 號

【74】代理人：陳友吉

【57】申請專利範圍

1. 一種移動式智能砧板，其包含有一掛桿及一砧板本體組成，該掛桿為具適當長度桿體，其兩端凸設兩結合部，該砧板本體為具有一第一刀砧面及一第二刀砧面的板體，且在一端凸設有一能掛設於掛桿的掛勾部，俾利砧板本體能依掛桿左右位移或上下翻轉，且向下翻轉時能維持同一切砧面朝向上方。
2. 如請求項 1 所述之移動式智能砧板，該掛勾部具有一可扣結該掛桿之扣孔，且該扣孔之開口係小於該扣孔直徑。
3. 如請求項 2 所述之移動式智能砧板，砧板本體另端設有一握孔。

圖式簡單說明

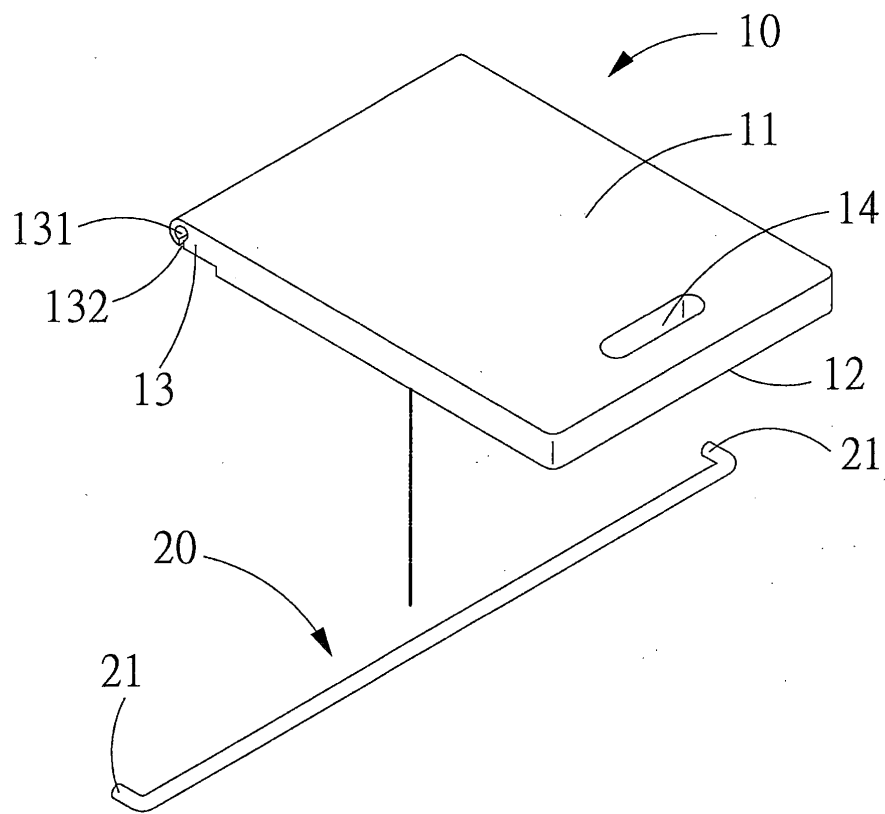
第 1 圖係本新型立體分解圖。

第 2 圖係本新型向下翻轉貼靠流理台水槽邊形成平放切割食物使用狀態之示意圖。

第 3 圖係本新型位移水龍頭處清洗示意圖。

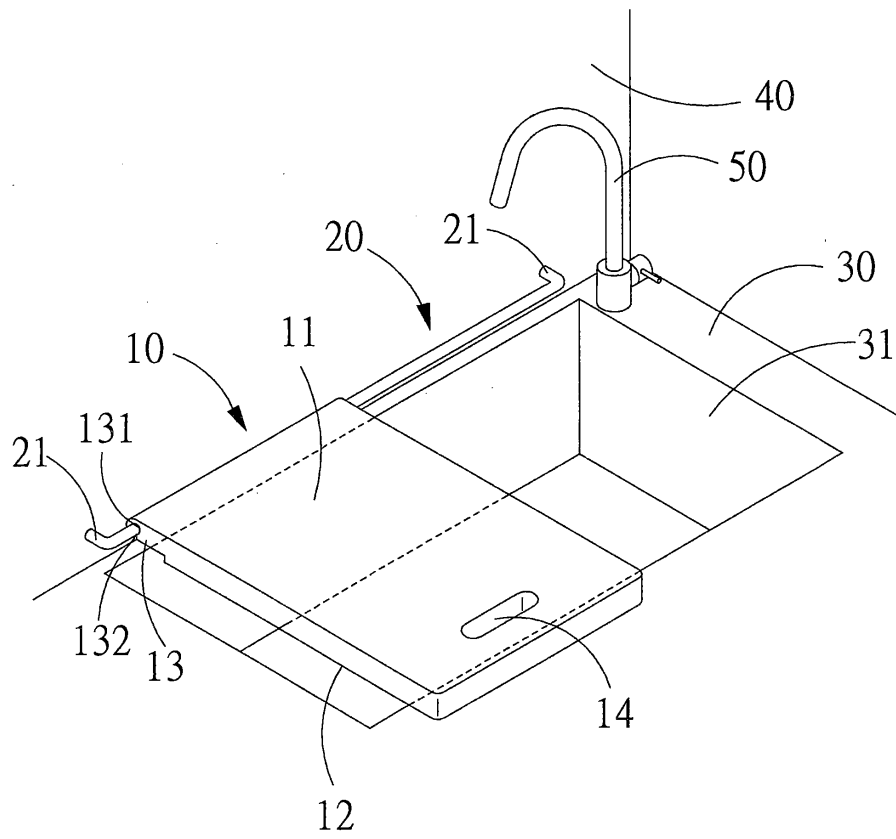
第 4 圖係本新型向上翻轉貼靠牆壁收合瀝乾示意圖。

(2)



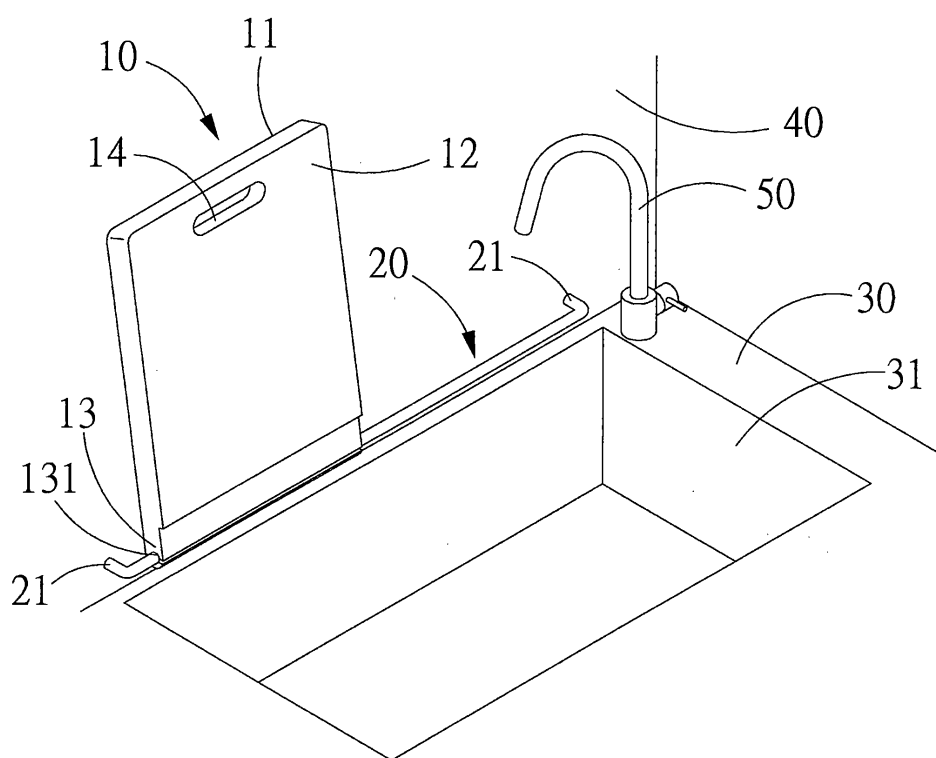
第1圖

(3)



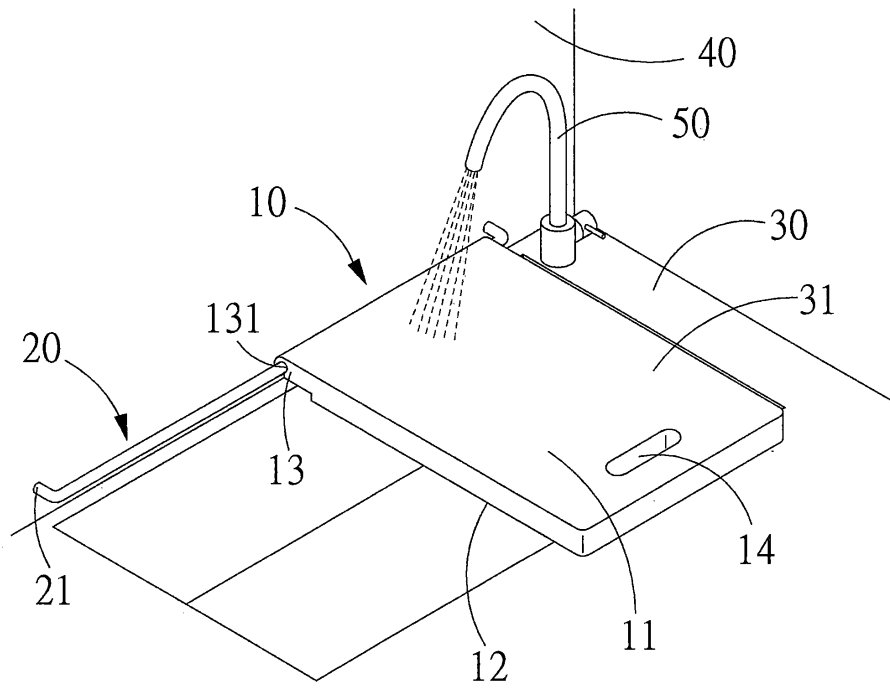
第2圖

(4)



第3圖

(5)



第4圖