

【11】證書號數：M576009

【45】公告日：中華民國 108 (2019) 年 04 月 01 日

【51】Int. Cl.： A47D1/10 (2006.01) A47C1/00 (2006.01)

新型

全 7 頁

【54】名稱：複合式大人兒童座椅

【21】申請案號：107214089 【22】申請日：中華民國 107 (2018) 年 10 月 18 日

【72】新型創作人：朱賢儒 (TW)；林宗慶 (TW)；陳昕瑋 (TW)；蔡俊緯 (TW)；廖啟佑 (TW)

【71】申請人：僑光科技大學
臺中市西屯區僑光路 100 號

【74】代理人：陳友吉

【57】申請專利範圍

1. 一種複合式大人兒童座椅，主要包含有：一本體，該本體至少包含有兩個容置空間，該容置空間上端分別設有一樞軸單元及一定位區，該定位區設置在該樞軸單元後端；至少一第一座墊模組，其組裝於一側的容置空間上方，該第一座墊模組之下端設有一連接區，該連接區恰對應於該樞軸單元，使得該第一座墊模組沿著該樞軸單元轉動，又該第一座墊模組後端為一組設端，該組設端恰對應該定位區，使得該第一座墊模組可蓋合形成座墊使用或掀起直立於該定位區；至少一第二座墊模組，該第二座墊模組結構上與該第一座墊模組相同，同樣具有一連接區與一組設端，進一步的該第二座墊模組相對於該連接區另一側凹設有一限位凹槽；至少一兒童椅，係以椅腳單元置入該第二座墊模組之限位凹槽限位，以將兒童椅安裝在第二座墊模組上端，或取下可收納於該容置空間，據此，可依據需求將該兒童椅安裝或拆卸於該本體而具有便利性者。
2. 如申請專利範圍第 1 項所述之複合式大人兒童座椅，其中，該限位凹槽及該椅腳單元可形成四方形或圓形相互套組，俾兒童椅可變化乘坐方向。
3. 如申請專利範圍第 1 項所述之複合式大人兒童座椅，其中，該兒童椅包含有一椅背單元、二扶手單元、一乘坐單元、一椅腳單元及一桌面單元，前述的椅背單元及二該扶手單元安裝在該乘坐單元，前述的乘坐單元下方設有該椅腳單元，前述桌面單元係組裝在該些扶手單元上提供兒童用餐使用。
4. 如申請專利範圍第 3 項所述之複合式大人兒童座椅，其中，二該扶手單元上至少設有一插槽，該桌面單元下端設有一對應該扶手單元之扣合端，並且該扣合端內設有對應該插槽的插入端，據此，該桌面單元可拆裝於該扶手單元，並且利用該扣合端與該扶手單元加以定位。
5. 如申請專利範圍第 3 項所述之複合式大人兒童座椅，其中，該兒童椅的椅腳單元與乘坐單元之間形成一收納空間，其可將該桌面單元收納在該收納空間。
6. 如申請專利範圍第 3 項所述之複合式大人兒童座椅，其中，該扶手單元與該乘坐單元之間透過一鉸鍊連接，是以該扶手單元能在限定的轉動角度內產生轉動功能。
7. 如申請專利範圍第 3 項所述之複合式大人兒童座椅，其中，該椅背單元與乘坐單元設有一轉動軸，該椅背單元沿著該轉動軸推動而收折在該乘坐單元，並且該椅背單元設有一扣合槽，該扶手單元則設有對應該扣合槽之凸柱，藉以達到該兒童椅收納時縮減體積的效果。

圖式簡單說明

第 1 圖係本創作之結構立體圖。

(2)

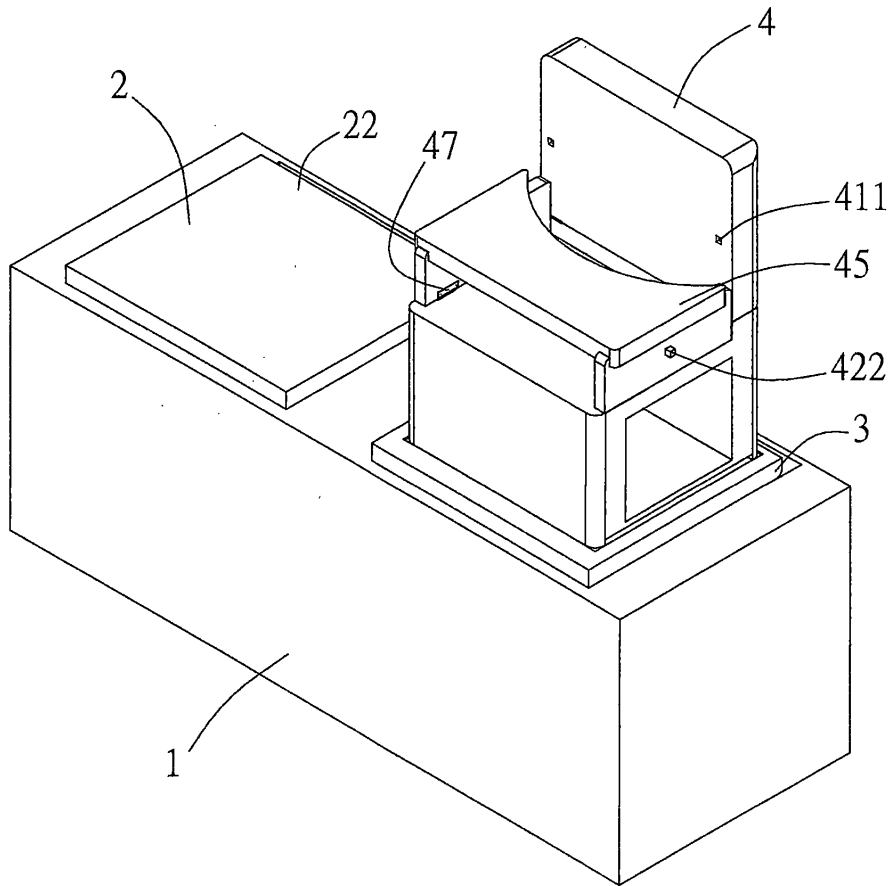
第 2 圖係本創作之結構分解圖。

第 3 圖係本創作之第一座墊模組與第二座墊模組與本體的組合示意圖。

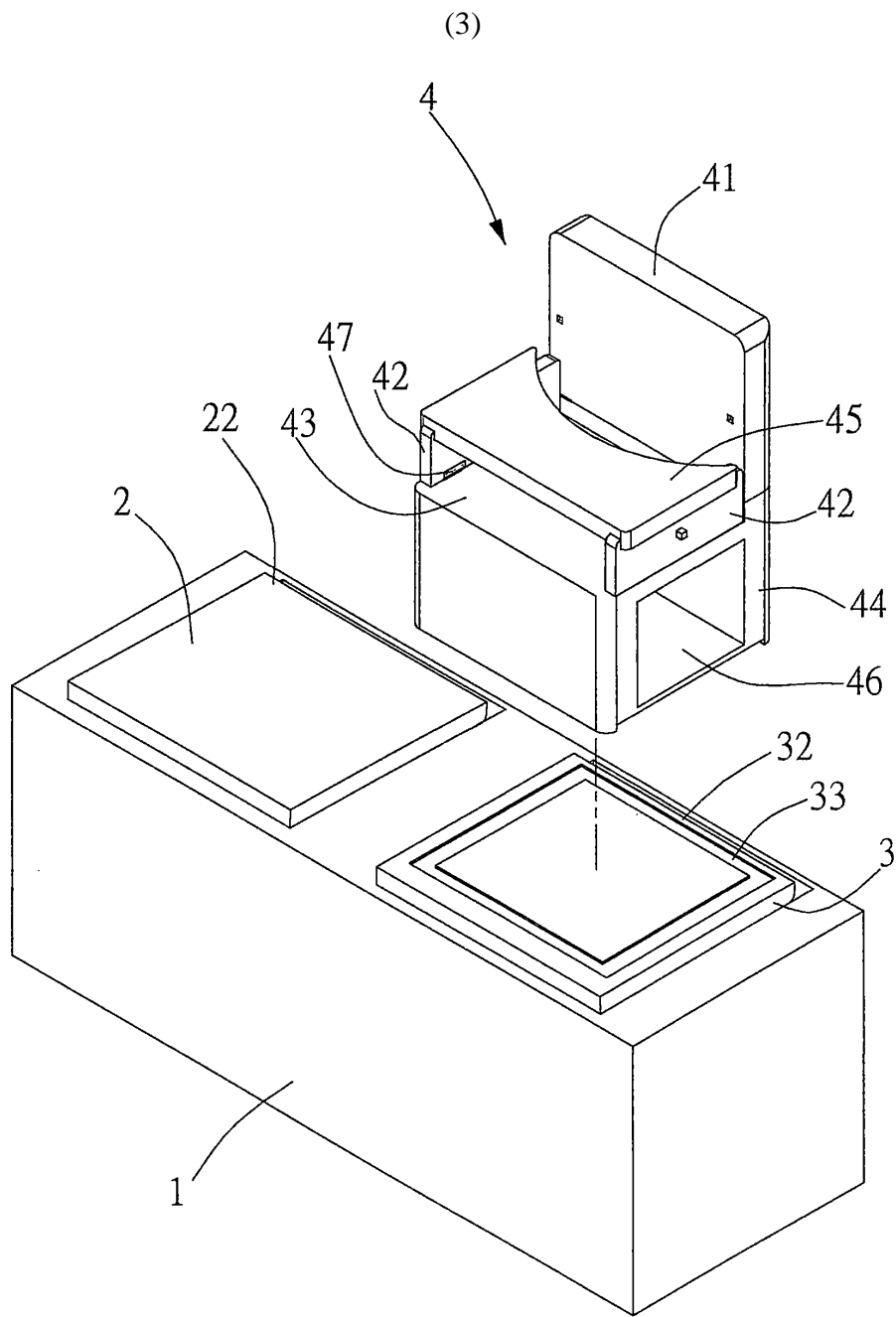
第 4 圖係兒童椅取出或收納於本體的示意圖。

第 5 圖係兒童椅桌面單元之示意圖。

第 6 圖係第一座墊模組與第二座墊模組呈現提供成人乘坐的示意圖。

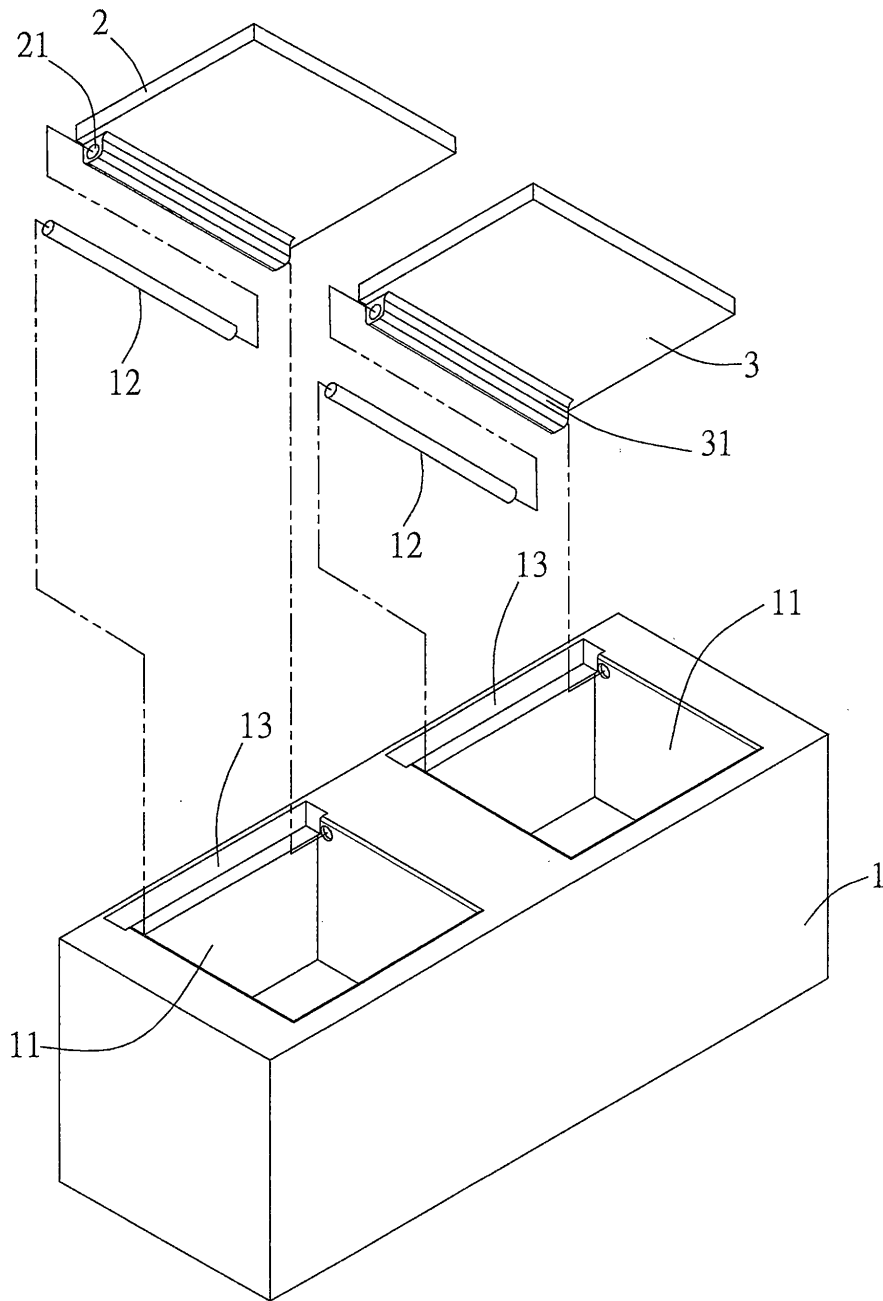


第1圖



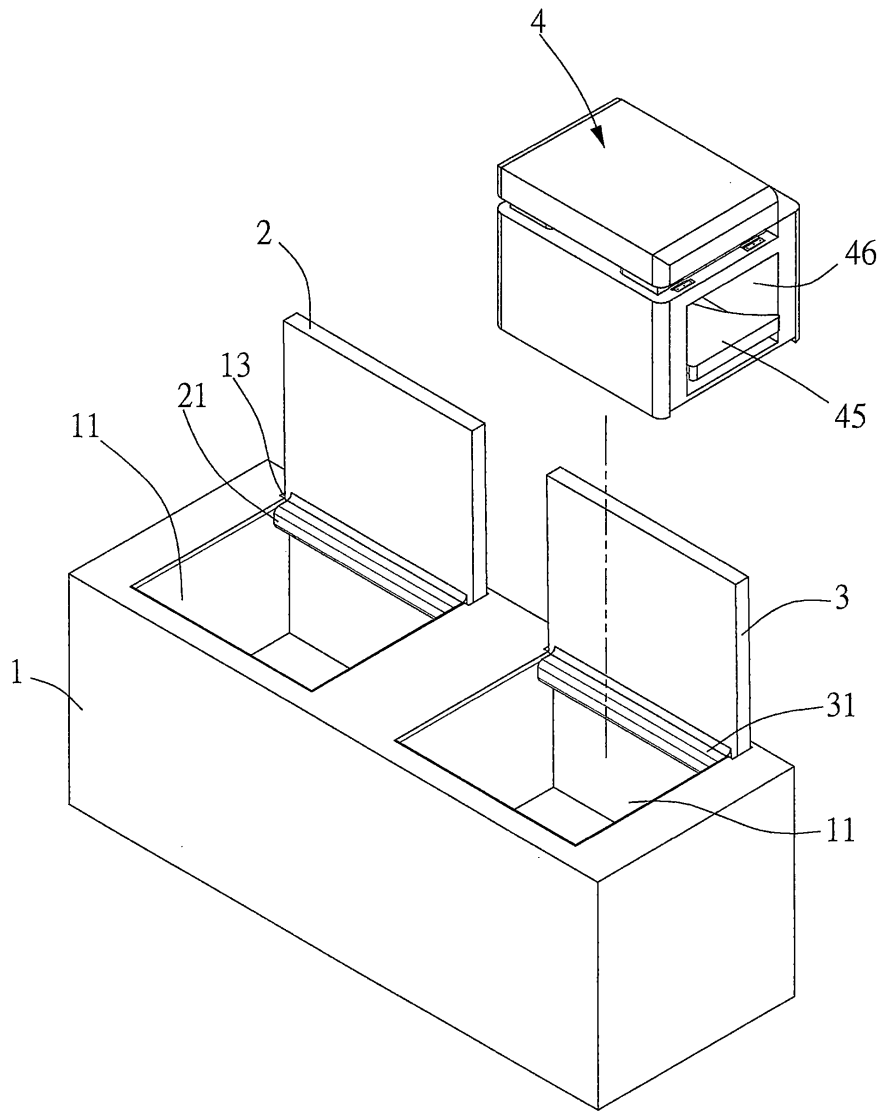
第2圖

(4)



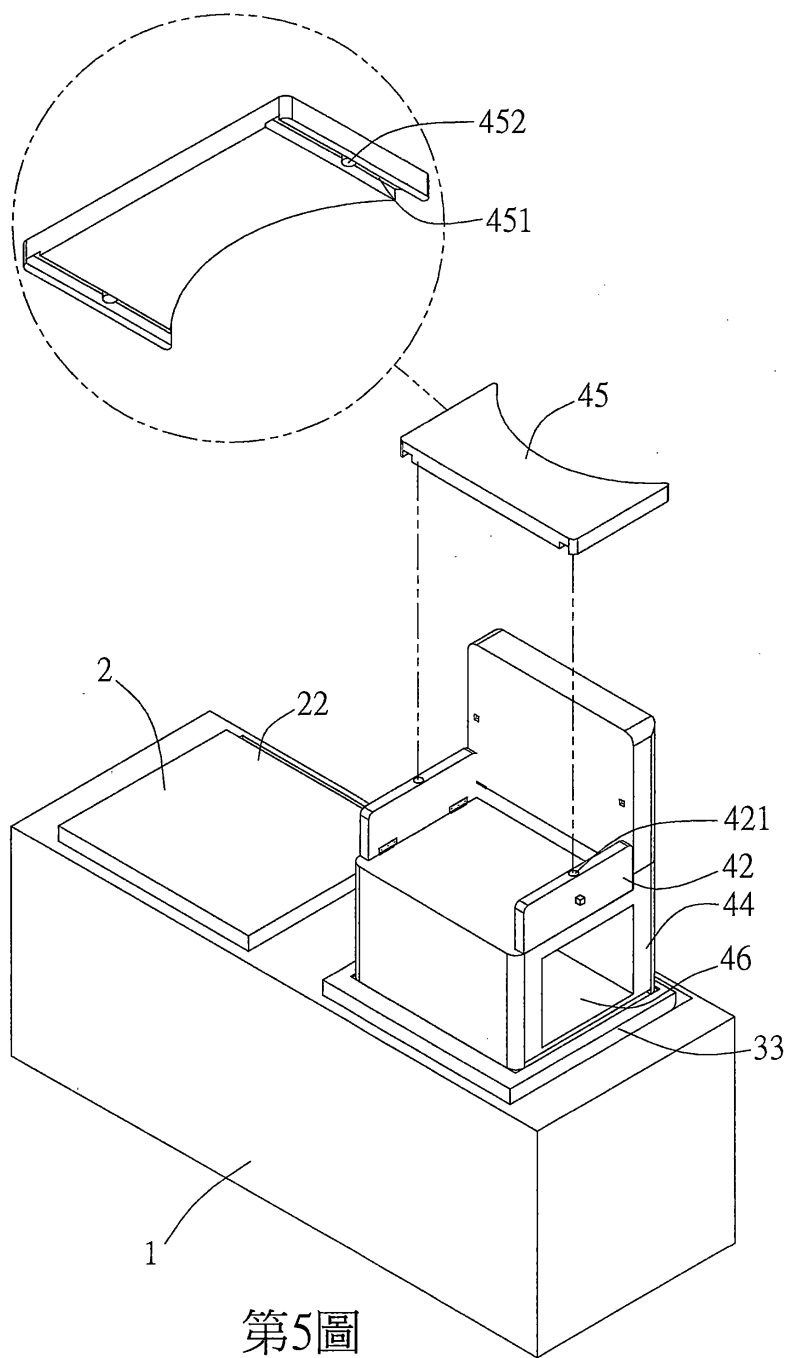
第3圖

(5)



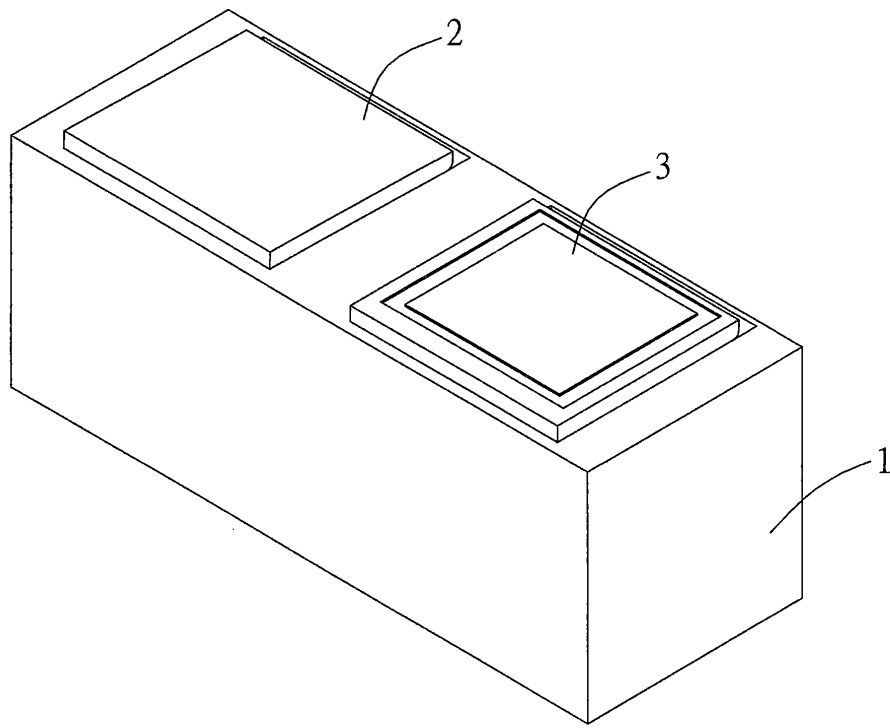
第4圖

(6)



第5圖

(7)



第6圖