

【11】證書號數：M574064

【45】公告日：中華民國 108 (2019) 年 02 月 11 日

【51】Int. Cl.： A63F9/00 (2006.01)

新型

全 12 頁

【54】名稱： 多功能益智塔

【21】申請案號： 107214237

【22】申請日： 中華民國 107 (2018) 年 10 月 19 日

【72】新型創作人： 蕭韋婷 (TW)；張文龍 (TW)；鄭登傑 (TW)

【71】申請人： 僑光科技大學

臺中市西屯區僑光路 100 號

【74】代理人： 陳友吉

## 【57】申請專利範圍

1. 一種多功能益智塔，其至少包括有：至少一塔身，其界定有縱向貫穿之洞孔，更設有若干徑向貫穿洞孔內外之第一槽及第二槽；若干第一插掣件，其係呈可拆卸的安裝於第一槽；以及若干第二插掣件，其係呈可拆卸的安裝於第二槽，令第一及二插掣件能橫跨洞孔，且進一步控制該第二插掣件與第一插掣件之斷面形狀係呈不同，用以於洞孔內組合出限制滾動元件朝下滾動之立體迷宮。
2. 如請求項 1 所述之多功能益智塔，該第一插掣件具有相對應之第一卡片，該第二插掣件具有相對應之第二卡片，該滾動元件具有相對應之第三卡片，另具一可表示自轉塔身一角度或跳過一玩家之第四卡片。
3. 如請求項 1 或 2 所述之多功能益智塔，該塔身於上緣設第一組裝部、下緣設第二組裝部，令不同塔身可以第一組裝部、第二組裝部串接，且能相對自轉一角度。
4. 如請求項 3 所述之多功能益智塔，該第一組裝部係於塔身外周上緣形成直徑頸縮段，以及於該頸縮段底端形成徑向外擴之肩部，至於第二組裝部係於洞孔下緣接設有孔徑外擴段，以及於該外擴段頂端形成徑向內縮之擋部。
5. 如請求項 3 所述之多功能益智塔，該第一槽係設於第一組裝部底緣，至於第二槽亦設於第一組裝部，且令第二槽底側係接通於第一槽中段，再則，該第二組裝部底緣亦設有第二槽，使兩塔身在串接時，令位於第一組裝部之第二槽能與位於第二組裝部之第二槽匹配。
6. 如請求項 3 所述之多功能益智塔，該等塔身於最底端安裝有一基座，此基座界定有縱向貫穿之基孔，並於上緣設與第二組裝部匹配之第三組裝部，使基孔同軸的連通至前述塔身之洞孔底端，而該基座底緣另設有若干徑向接通基孔內外之通道。
7. 如請求項 6 所述之多功能益智塔，該第三組裝部底緣則設有與第一槽匹配之第三槽，用以供第一插掣件呈可拆卸的安裝，以使該第一插掣件橫跨孔。
8. 如請求項 6 所述之多功能益智塔，該基座內部底端設有一導引件，用以在洞孔頂端投入至少一骰子時，能統一的由特定通道滾出。
9. 如請求項 8 所述之多功能益智塔，該等第一插掣件具有能彼此交叉組接之第一樺槽，用以構成略呈 U 狀框架，使之銜接於前述特定通道外。
10. 如請求項 3 所述之多功能益智塔，該等塔身於最頂端安裝有一蓋體，該蓋體具有一球面、一沿球面四周向下延伸之第四組裝部，該第四組裝部係與第二組裝部匹配，令蓋體可以該第四組裝部而串接於最頂端塔身之第一組裝部。

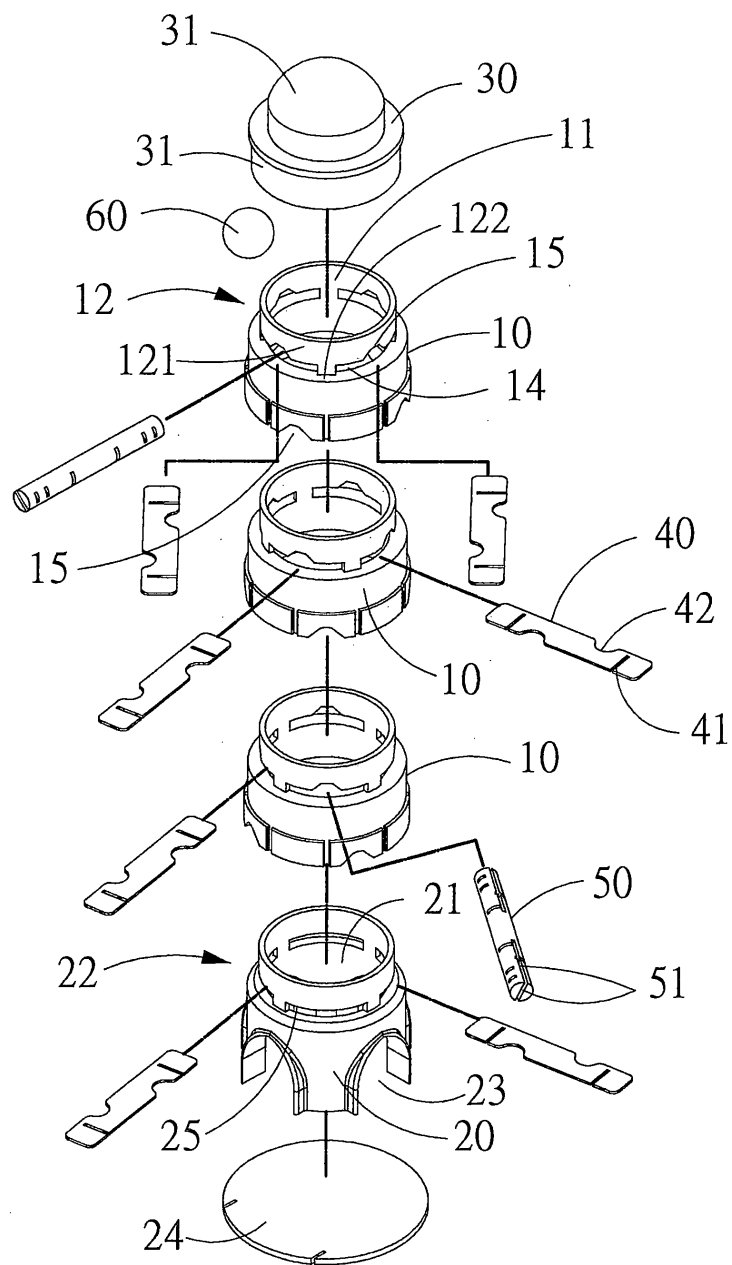
(2)

11. 如請求項 10 所述之多功能益智塔，該等塔身及蓋體係呈倒立，令蓋體球面抵接於地面，用以於洞孔內放置第一插掣件、第二插掣件及滾動元件，從而比賽讓塔身倒下來的人為輸家。
12. 如請求項 3 所述之多功能益智塔，該等塔身係呈倒立，而第一插掣件另在兩端之間設有第一榫槽、第二榫槽，令第一榫槽係可供另外第一插掣件交叉卡接，至於第二榫槽則可供第二插掣件交叉通過；該第二插掣件另沿軸向及徑向設有若干第三榫槽，令該第三榫槽係可供另外第一插掣件交叉卡接，用以將第一插掣件、第二插掣件此交叉卡吮的安裝於塔身，俾讓玩家比賽解鎖。
13. 如請求項 1 所述之多功能益智塔，該等第一插掣件一端係疊接於第一槽一端，至於該等第一插掣件另端則是安裝於不同軸向之第一槽另端。

#### 圖式簡單說明

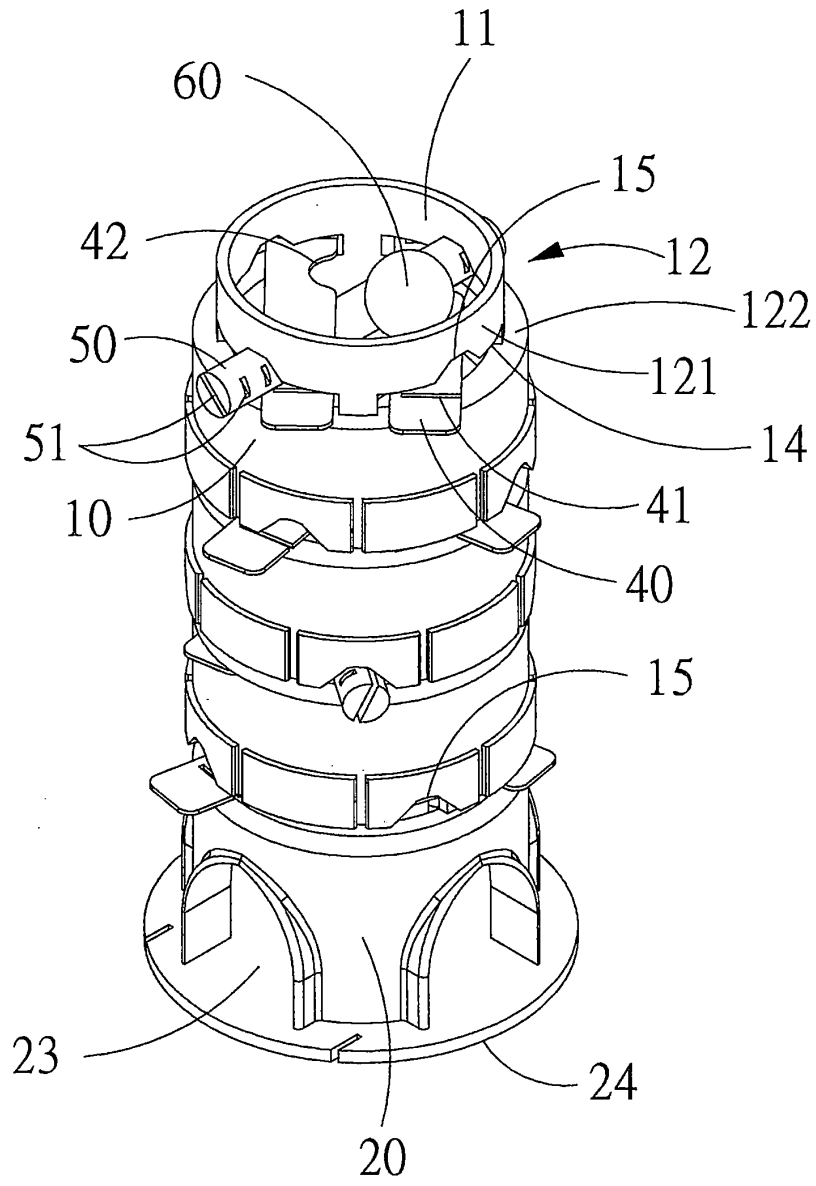
- 第 1 圖係本新型之分解示意圖。
- 第 2 圖係本新型之組合外觀示意圖。
- 第 3 圖係本新型塔身串接之結構示意圖。
- 第 4 圖係第 3 圖 A-A 位置之剖面示意圖。
- 第 5 圖係第 3 圖 B-B 位置之剖面示意圖。
- 第 6 圖係本新型第一槽與第一插掣件之實施示意圖。
- 第 7 圖係本新型第一、二槽與第一、二插掣件之實施示意圖。
- 第 8 圖係本新型搭配卡片之實施示意圖。
- 第 9 圖係本新型運用於解鎖益智遊戲時之實施示意圖。
- 第 10 圖係本新型運用於平衡益智遊戲時之實施示意圖。
- 第 11 及 12 圖係本新型運用於桌遊輔助道具時之實施示意圖。

(3)



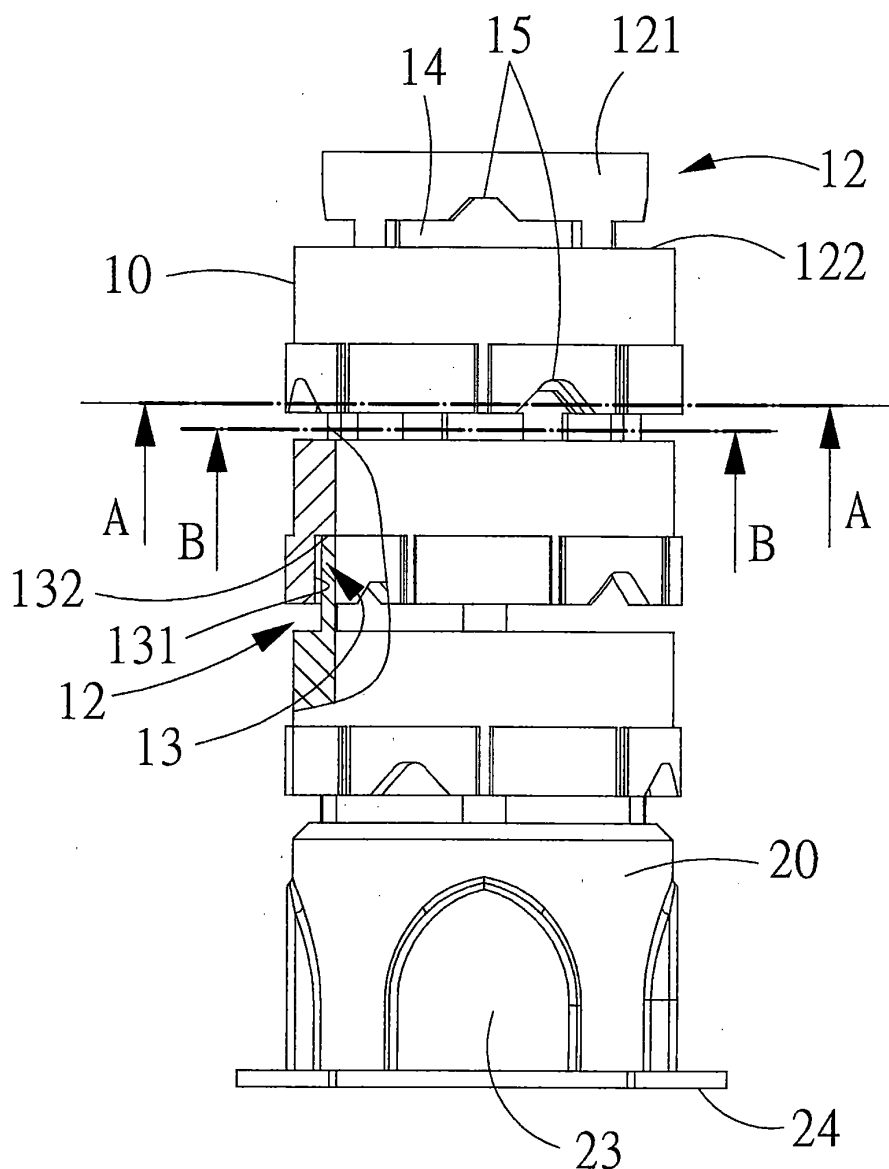
第1圖

(4)



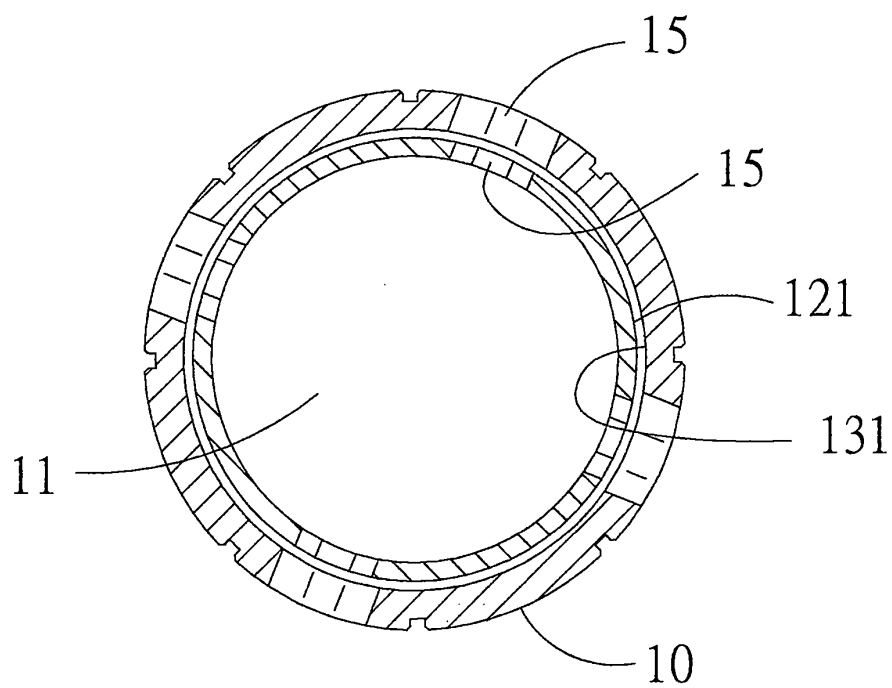
第2圖

(5)

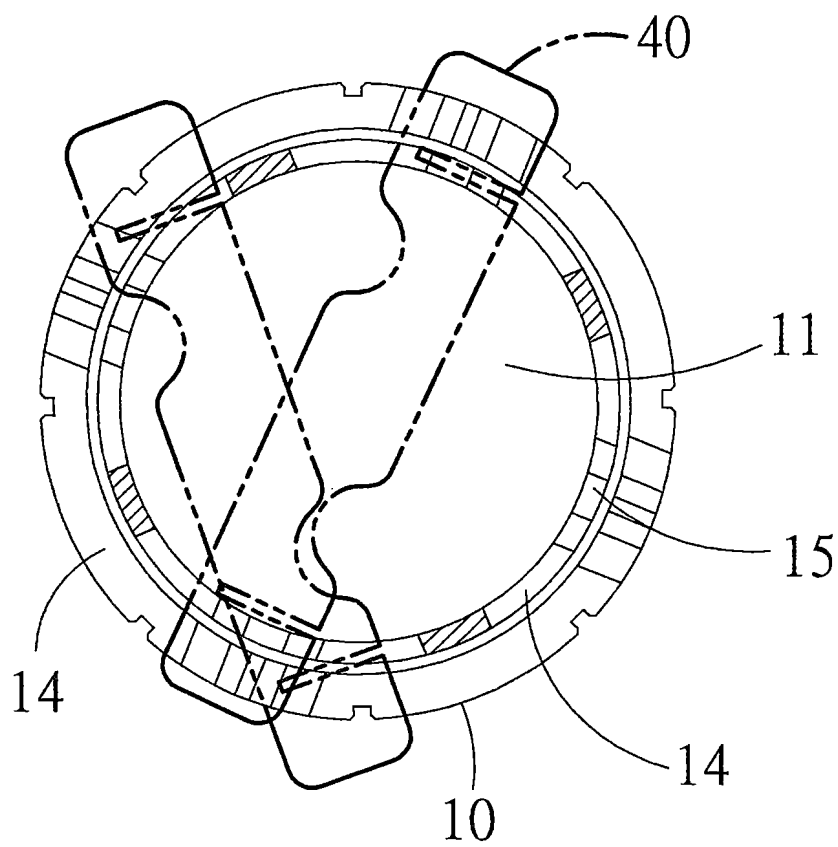


第3圖

(6)

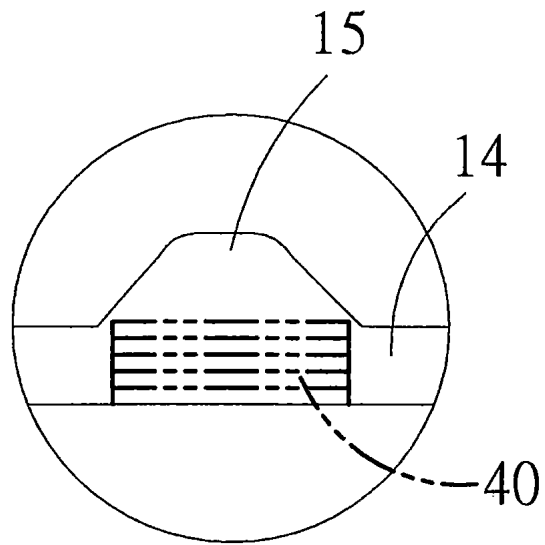


第4圖

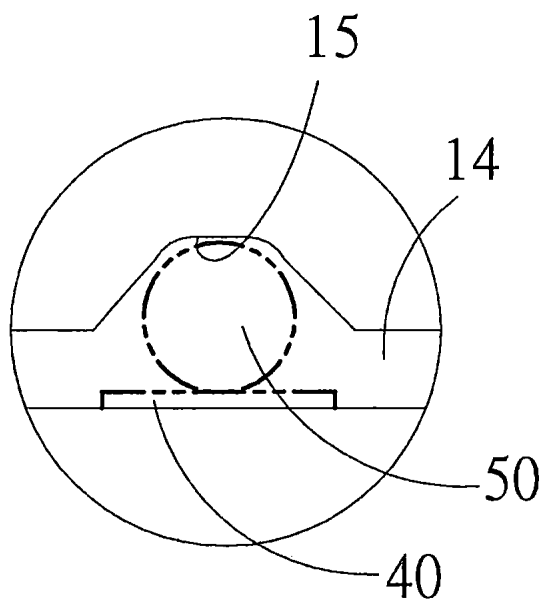


第5圖

(7)

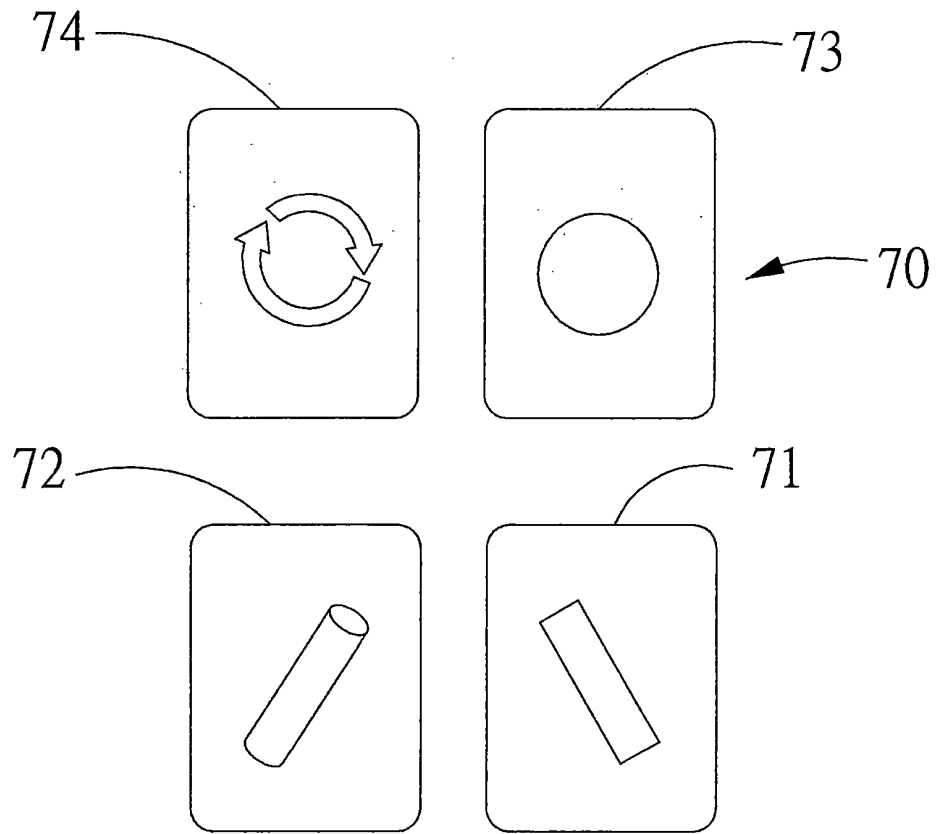


第6圖



第7圖

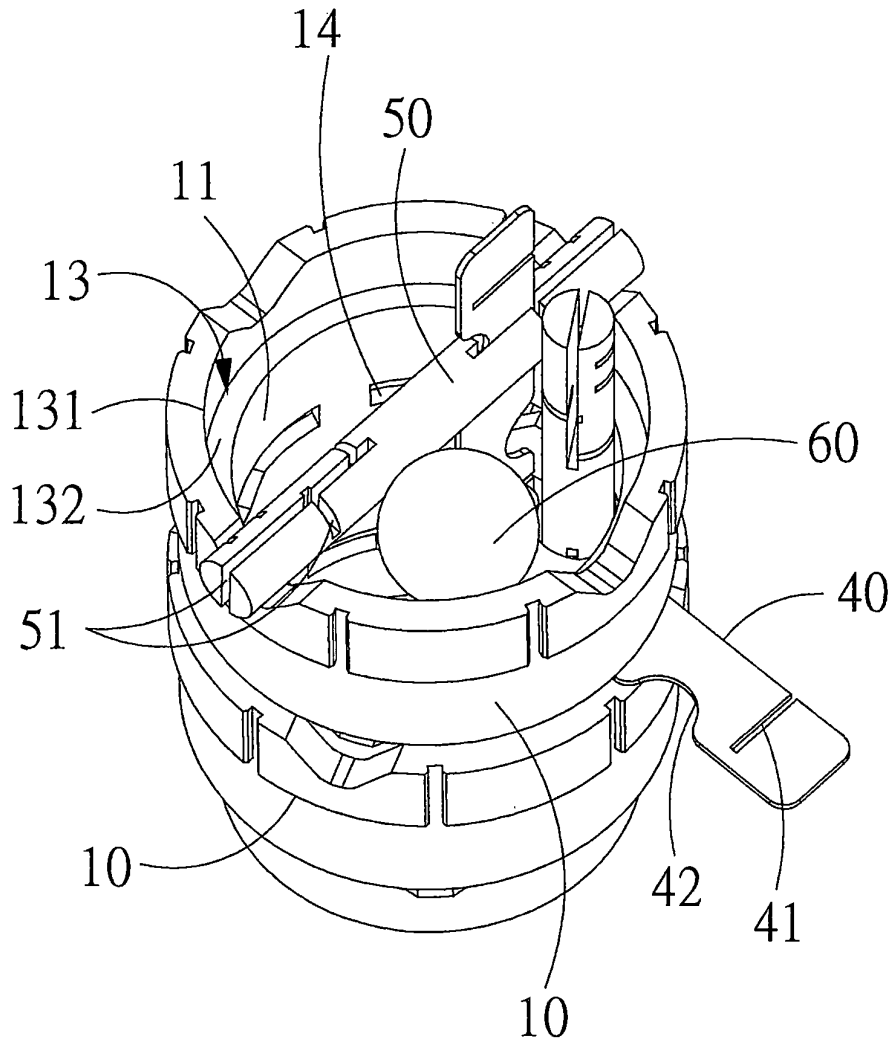
(8)



第8圖

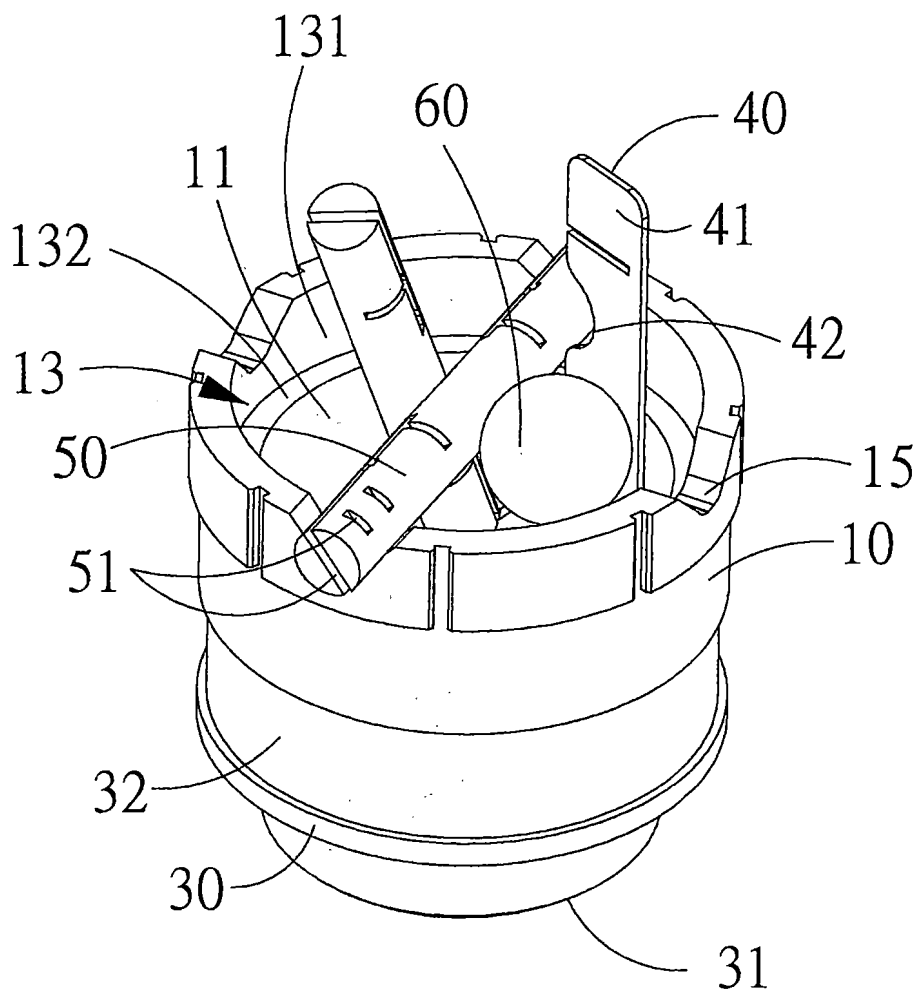


(9)



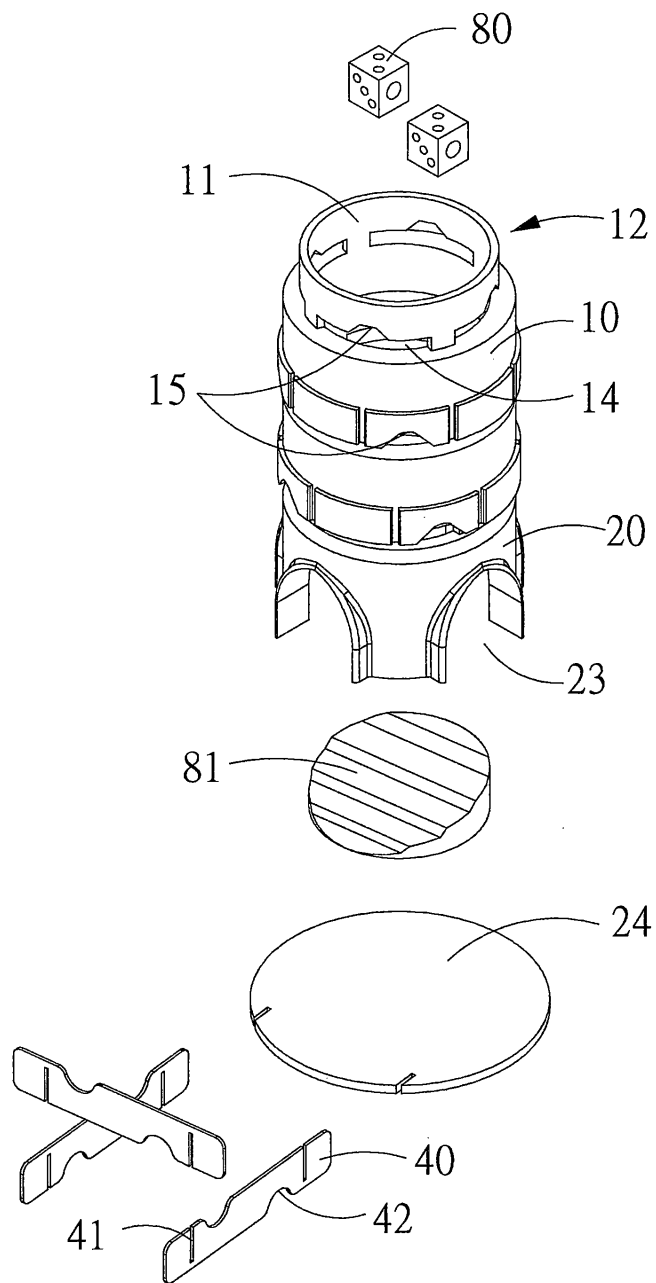
第9圖

(10)



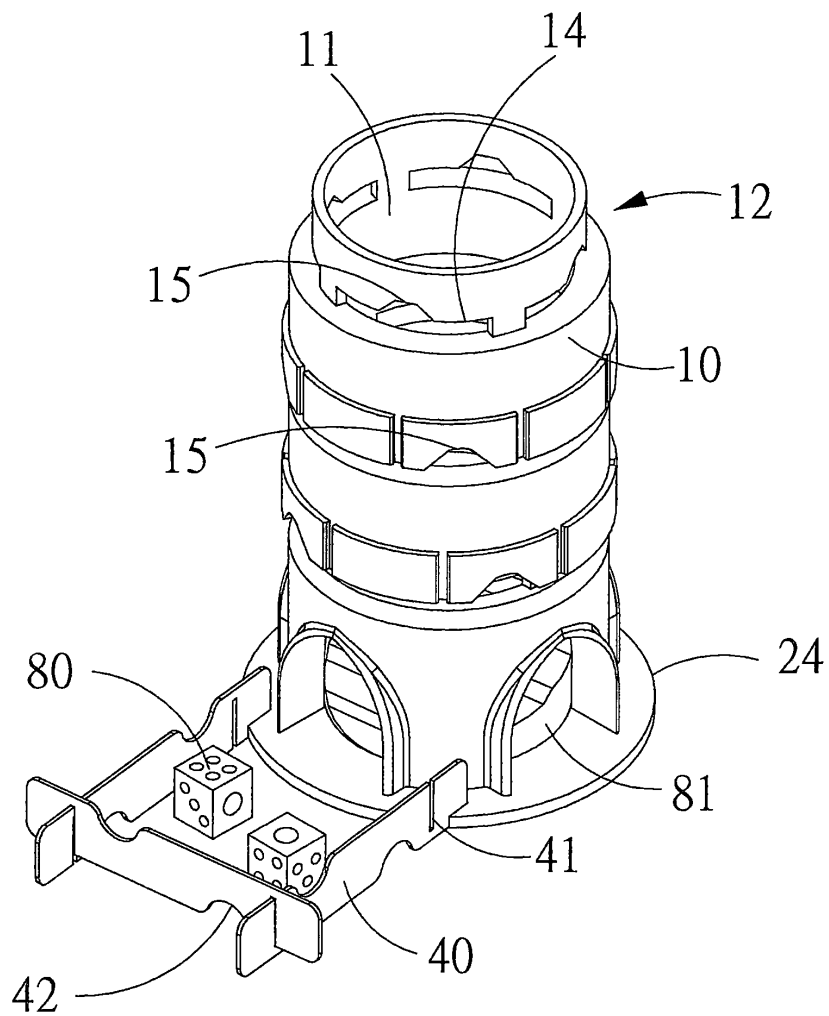
第10圖

(11)



第 1 1 圖

(12)



第 1 2 圖