

【11】證書號數：M581396

【45】公告日：中華民國 108 (2019) 年 08 月 01 日

【51】Int. Cl. : A45C11/32 (2006.01) E05B19/00 (2006.01)
B65D83/08 (2006.01)

新型

全 4 頁

【54】名稱：鑰匙收納裝置

【21】申請案號：108204525 【22】申請日：中華民國 108 (2019) 年 04 月 12 日

【72】新型創作人：楊健焯 (TW)；陳緯城 (TW)；林佐丞 (TW)；李政昕 (TW)；張峻維 (TW)

【71】申請人：僑光科技大學
臺中市西屯區僑光路 100 號

【74】代理人：陳友吉

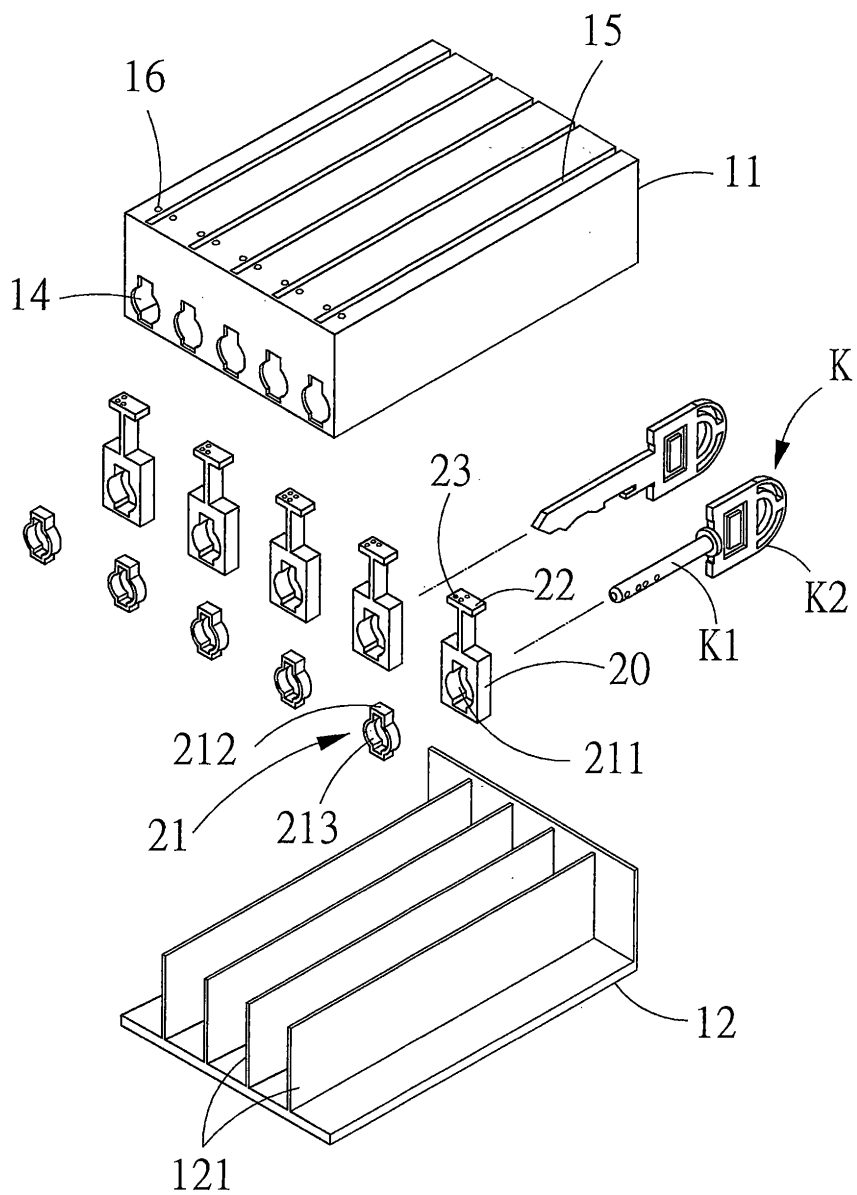
【57】申請專利範圍

1. 一種鑰匙收納裝置，其至少包括有：一外殼，其具有可供鑰匙置入之收納室，並於收納室一端貫穿有閘孔，且設有連通收納室內外之導槽，前述閘孔係與收納室呈同軸配置，至於導槽則是沿收納室軸向設置；以及一掣動件，其是滑配於收納室及導槽，並在收納室中設有可固置鑰匙之結合單元，且在外殼表面設有控鈕，使控鈕可作用掣動件沿收納室及導槽限位移動，從而連動鑰匙栓部進出閘孔。
2. 如請求項 1 所述之鑰匙收納裝置，該外殼具有複數個彼此平行之收納室，每一收納室均配置有相對應之閘孔、導槽及掣動件。
3. 如請求項 2 所述之鑰匙收納裝置，該外殼係由盒體與蓋體對合而成。
4. 如請求項 3 所述之鑰匙收納裝置，該盒體於底面及右端面形成有連通內外之開口，該開口係可供蓋體對合，所述蓋體等間距的向上延伸有複數個隔板，用以在外殼內部界定出複數個彼此平行之收納室，盒體並於每個收納室左端各貫穿有一連通內外之閘孔，且相對於每個收納室頂面各貫穿有連通內外之導槽。
5. 如請求項 1、2 或 3 所述之鑰匙收納裝置，該控鈕設有足以識別該鑰匙用處之標示區。
6. 如請求項 5 所述之鑰匙收納裝置，該標示區係於控鈕上設置文字或點字結構。
7. 如請求項 1、2 或 3 所述之鑰匙收納裝置，該結合單元是於掣動件貫穿有一非圓形之卡孔，此卡孔係與收納室呈同軸配置，用以提供一彈性襯套拆裝，此彈性襯套則界有一可伸縮的束孔，使該束孔可固結於鑰匙柄部與栓部交接處。
8. 如請求項 1、2 或 3 所述之鑰匙收納裝置，該外殼進一步設有一限制結構，用以在開鎖或關鎖過程中能將掣動件定位於外殼。
9. 如請求項 8 所述之鑰匙收納裝置，該限制結構係於外殼表面突設有可供控鈕底面強迫通過之圓突部。

圖式簡單說明

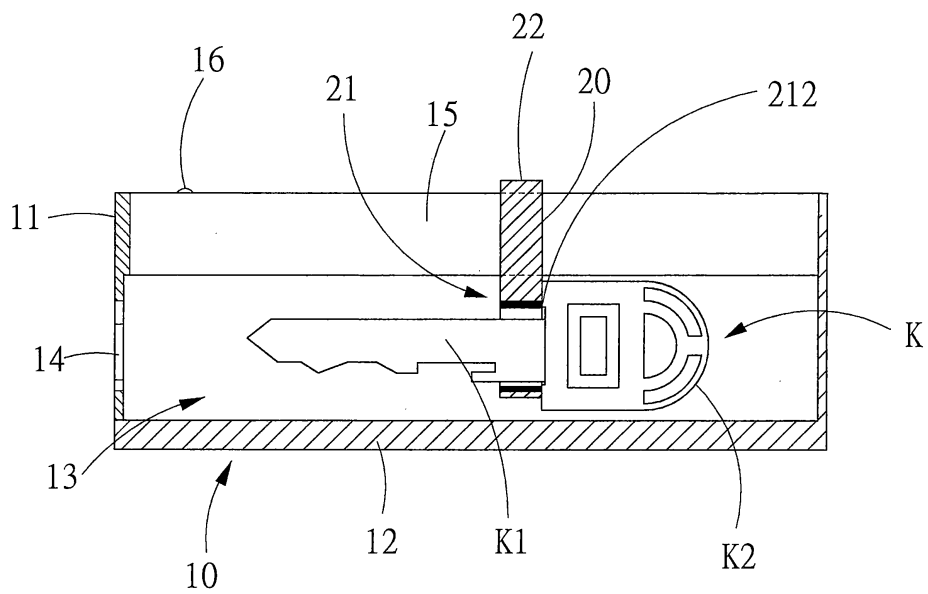
- 第 1 圖係本新型之分解示意圖。
- 第 2 圖係本新型沿收納室軸向之剖面示意圖。
- 第 3 圖係本新型橫跨各收納室方向之剖面示意圖。
- 第 4 圖係本新型進行開鎖或關鎖之實施示意圖。

(2)

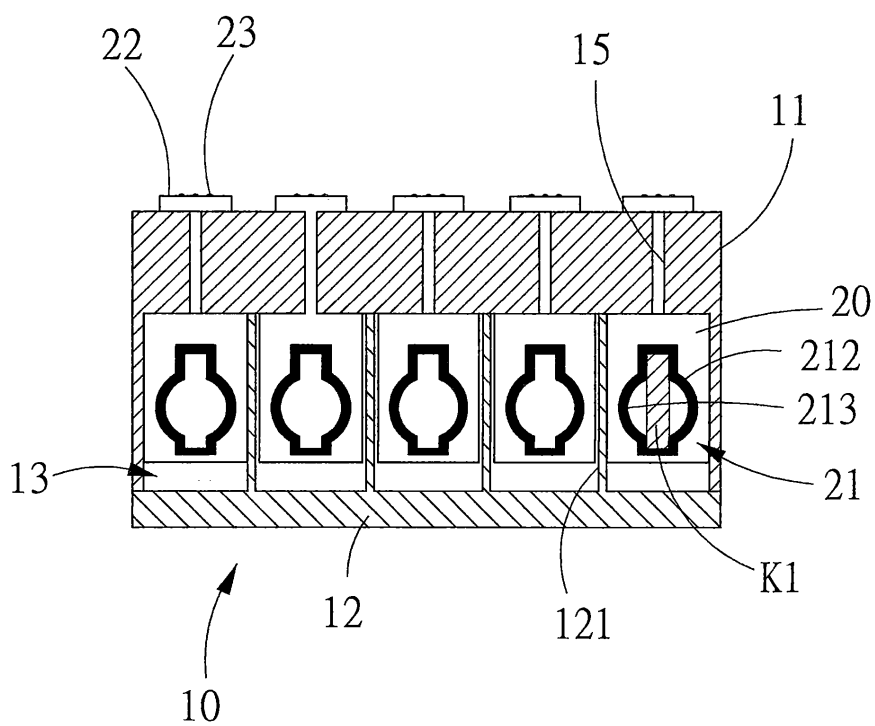


第1圖

(3)

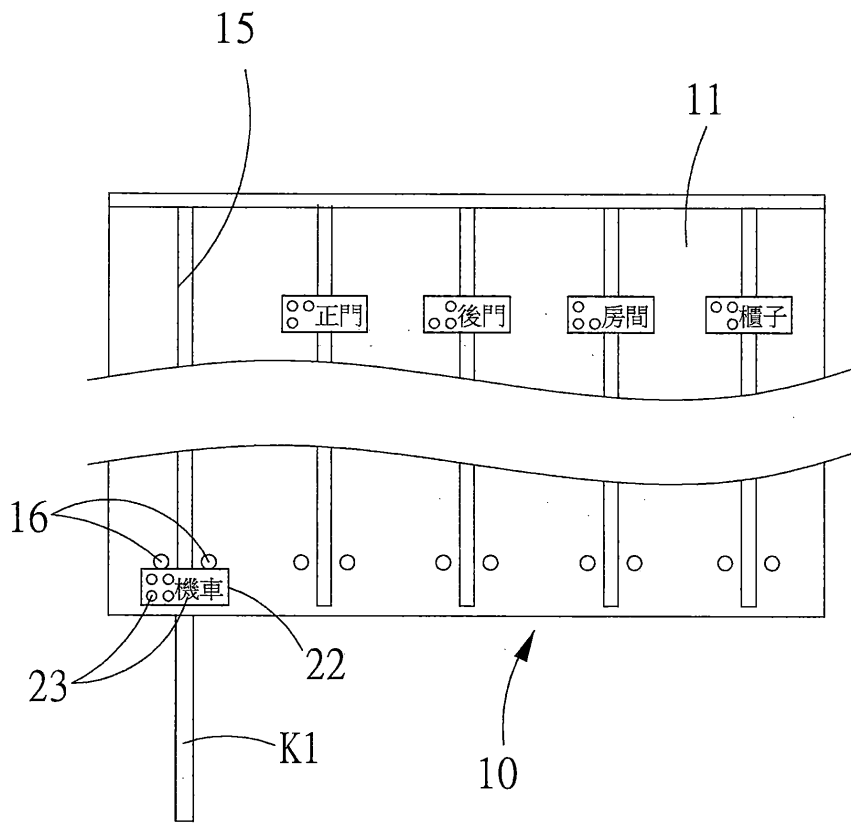


第2圖



第3圖

(4)



第4圖