

【11】證書號數：M520052

【45】公告日：中華民國 105 (2016) 年 04 月 11 日

【51】Int. Cl.： B65D21/08 (2006.01)

新型

全 9 頁

【54】名稱：多功能轉轉袋

【21】申請案號：104219442

【22】申請日：中華民國 104 (2015) 年 12 月 03 日

【72】新型創作人：廖慧美 (TW) LIAO, HUI MEI

【71】申請人：僑光科技大學

臺中市西屯區僑光路 100 號

【74】代理人：陳友吉

[57]申請專利範圍

1. 一種多功能轉轉袋，其至少包括：一長筒狀袋體，其界定有一貫穿上下之貫孔；一上繩，其係環繞的穿繫於袋體頂緣；一下繩，其係環繞的穿繫於袋體底緣；以及一中繩，其係環繞的穿繫於袋體，且位於上繩與下繩之中央位置。
2. 如請求項 1 所述之多功能轉轉袋，其袋體於上繩與中繩之另環繞穿繫有一上副繩。
3. 如請求項 2 所述之多功能轉轉袋，其袋體於下繩與中繩之間另環繞穿繫有一下副繩。
4. 如請求項 3 所述之多功能轉轉袋，其係透過略為收緊上副繩或下副繩，再將上副繩或下副繩以上之袋體向下及向外翻折的反套於外，再依照個人腰圍粗細而調整上副繩或下副繩鬆緊度，即可以轉換成裙子使用態樣。
5. 如請求項 3 所述之多功能轉轉袋，其將上副繩以上之袋體向下及向內翻折的插入貫孔，繼之，收緊上副繩，以使該上副繩兩端緣能對稱裸露於外的當作肩帶，其即可以轉換成洋裝使用態樣，其並可透過是否拉緊位於腰部之中繩或下副繩，而賦予該洋裝另種外觀性。
6. 如請求項 3 所述之多功能轉轉袋，其將下繩、下副繩、中繩、上副繩、上繩依序收束，即可使袋體由下向上的依序形成四個容室，構成一置物袋使用態樣。
7. 如請求項 3 所述之多功能轉轉袋，其袋體由上向下的環狀車縫有隱藏之第一繩槽、第二繩槽、第三繩槽、第四繩槽、第五繩槽，使之供對應之上繩、上副繩、中繩、下副繩、下繩穿繫，且至少在袋體兩側開設有連通該等繩槽內外之拉繩口。
8. 如請求項 1、2 或 3 所述之多功能轉轉袋，其袋體頂緣及底緣貫設有連通貫孔內外之左扣孔、右扣孔，以便在收束中繩後，能將袋體下半部上翻的套合於袋體上半部外周，此時，令左扣孔可供一左提把橋接、右扣孔可供一右提把橋接，即可轉換成手提袋使用態樣。
9. 如請求項 8 所述之多功能轉轉袋，其手提袋中另外安裝一防水性塑膠板，該塑膠板係由若干扇形片呈環狀的拼接而成，使之能對應環設於手提袋內壁面。

圖式簡單說明

第 1 圖係本新型於原始狀態時之立體示意圖。

第 2、3 圖係本新型變化成手提袋之實施示意圖。

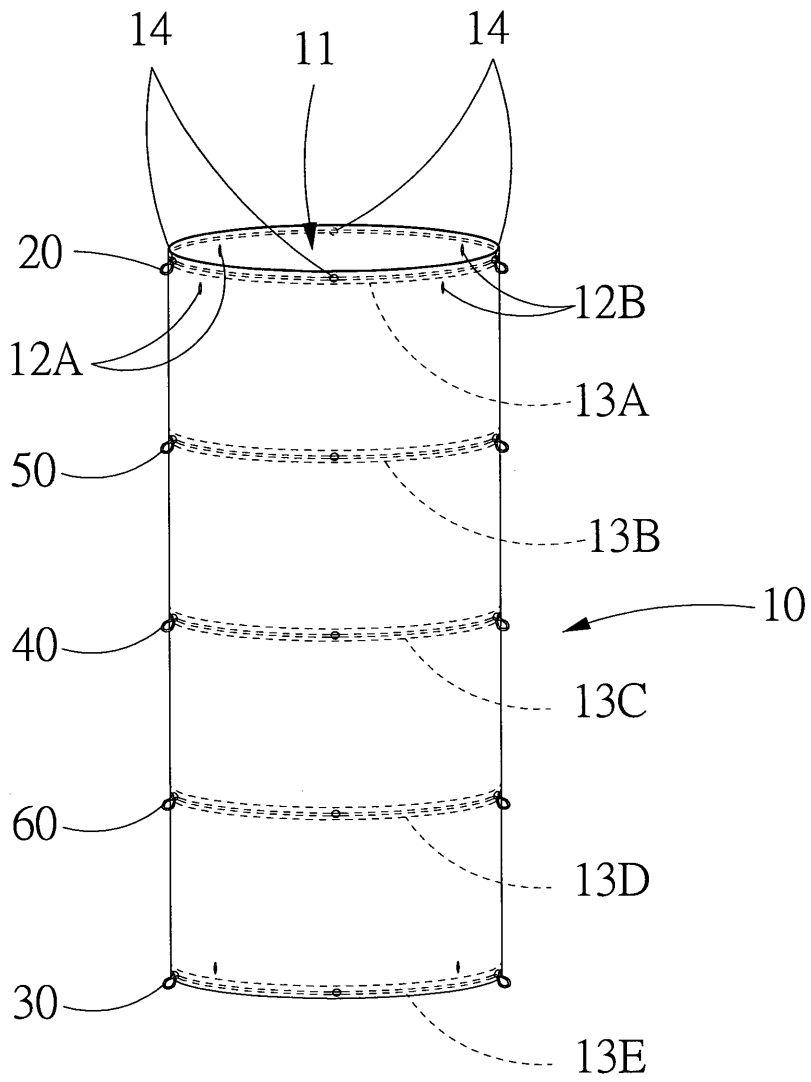
第 4、5 圖係本新型於手提袋中安裝補強件之示意圖。

第 6、7 圖係本新型變化成裙子之實施示意圖。

第 8 圖係本新型變化成洋裝之實施示意圖。

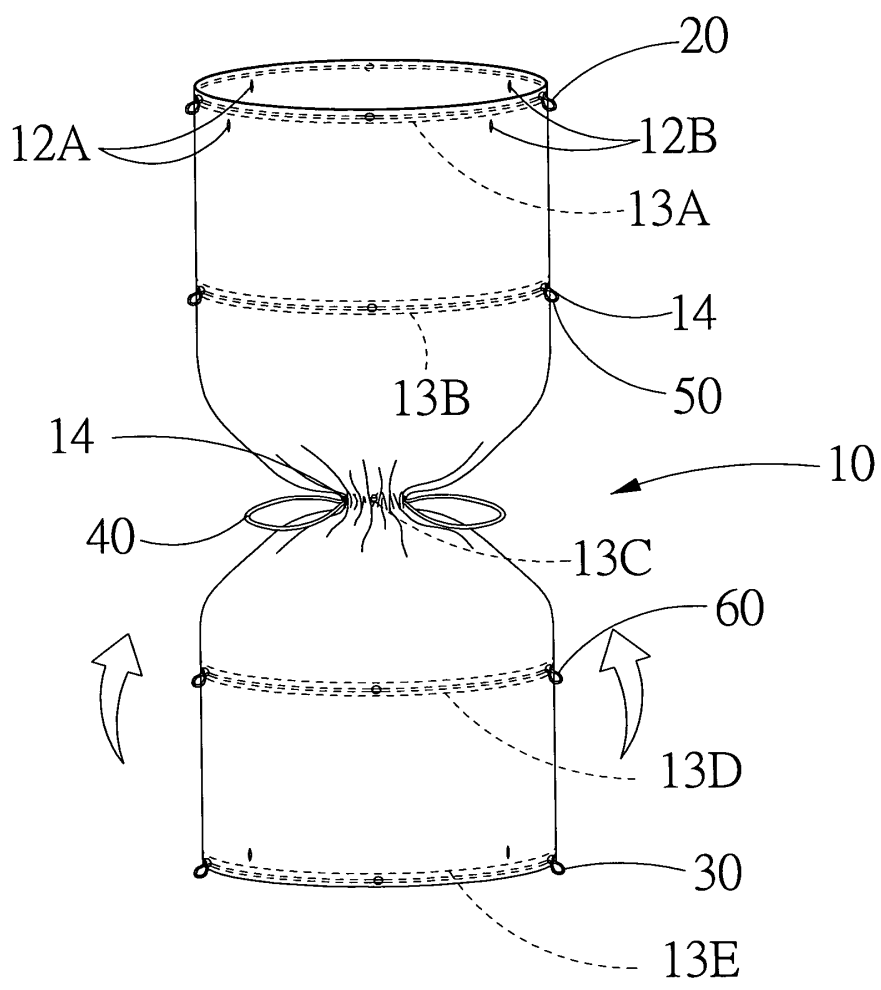
(2)

第9圖係本新型變化成置物袋之實施示意圖。



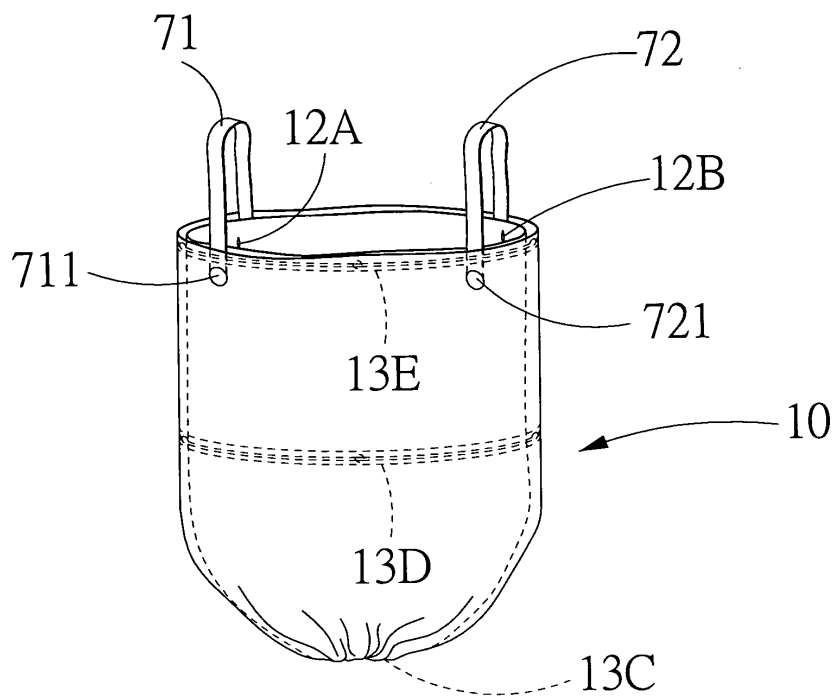
第1圖

(3)

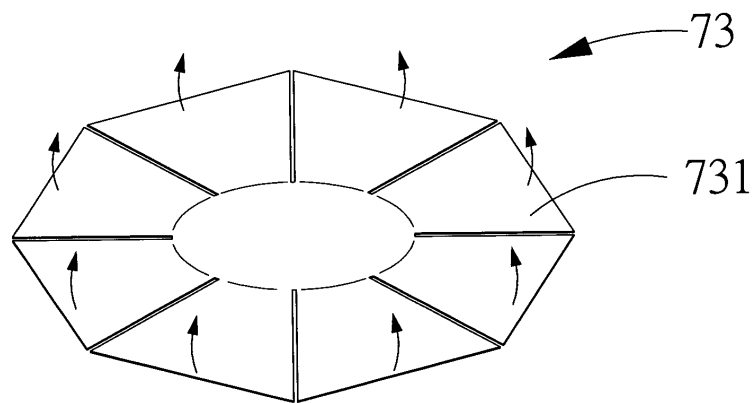


第2圖

(4)

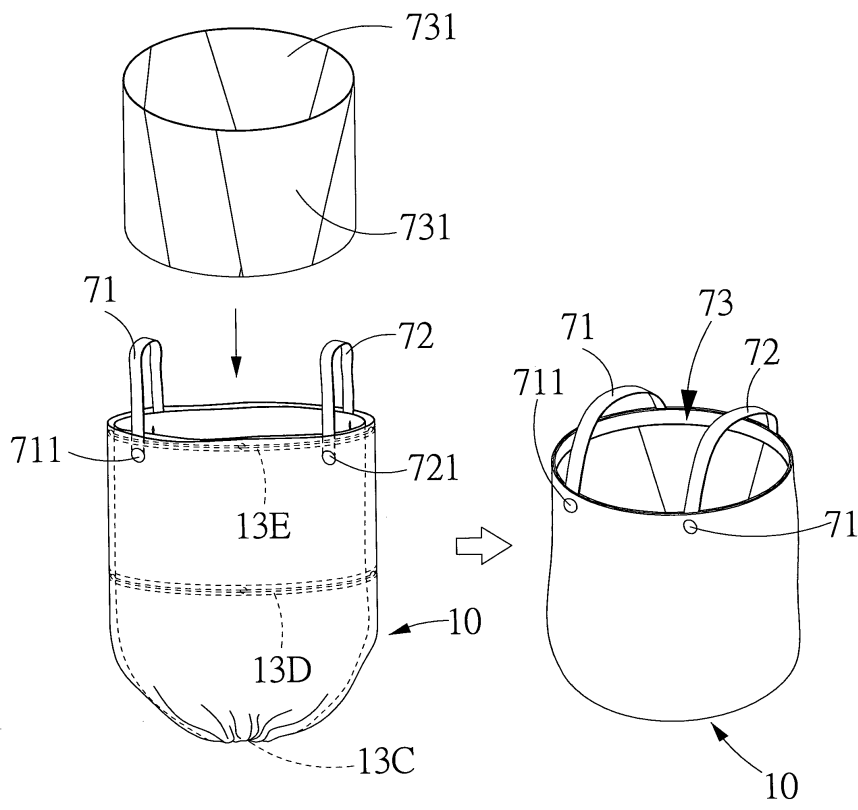


第3圖



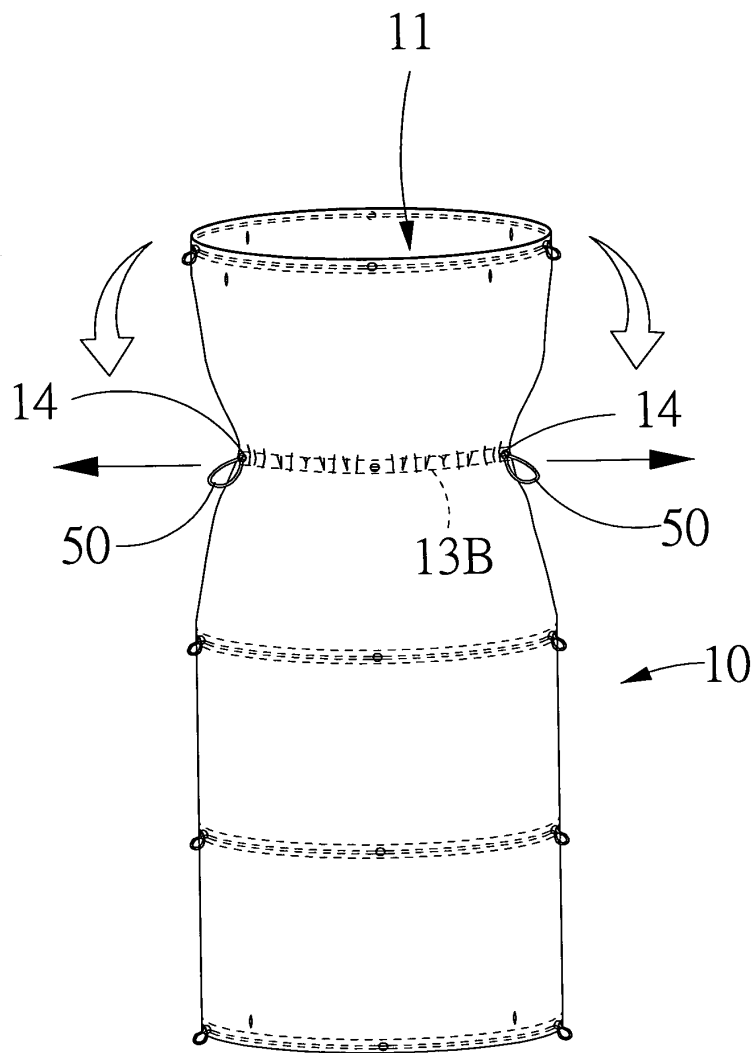
第4圖

(5)



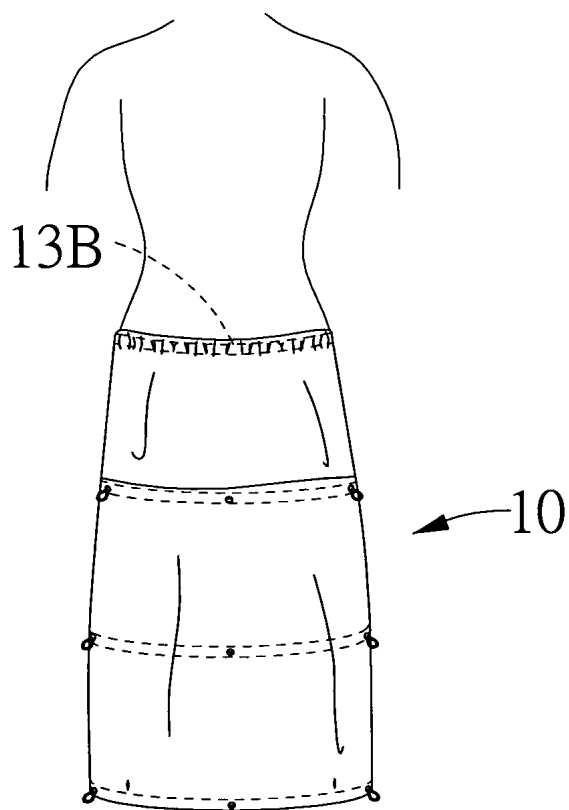
第5圖

(6)



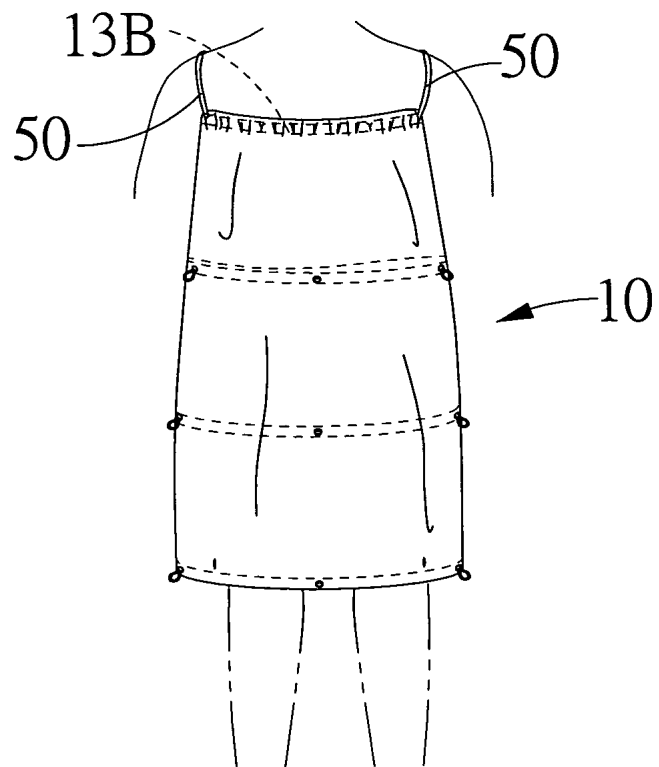
第6圖

(7)



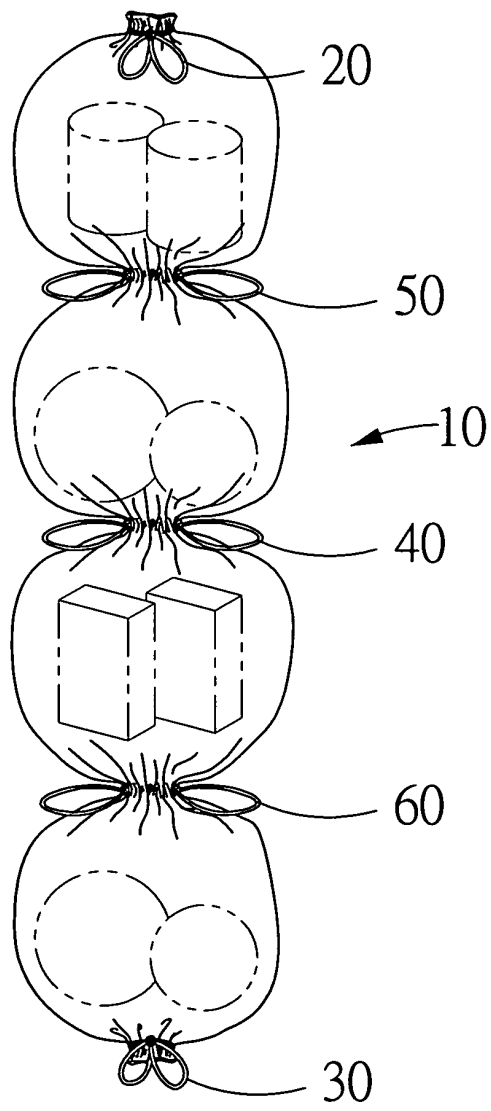
第7圖

(8)



第8圖

(9)



第9圖