

【11】證書號數：M507650

【45】公告日：中華民國 104 (2015) 年 09 月 01 日

【51】Int. Cl.： A01K63/04 (2006.01)

新型

全 7 頁

【54】名稱：太陽能光電魚塭保溫系統裝置

【21】申請案號：104208506

【22】申請日：中華民國 104 (2015) 年 05 月 29 日

【72】新型創作人：謝菁樺 (TW)；陳鴻毅 (TW)；謝明峻 (TW)；盧哲民 (TW)；蕭文傑 (TW)

【71】申請人：僑光科技大學

臺中市西屯區僑光路 100 號

【74】代理人：陳友吉

## [57]申請專利範圍

1. 一種太陽能光電魚塭保溫系統裝置，其至少包括有：一能浮於水面之載具，其至少設有一可致能水溫之加熱裝置及一能檢知水溫之溫度感應器；一供電裝置，其係於載台上安裝有若干能接受光線之太陽能板，以及另外安裝有一聚光型太陽能系統及至少一蓄電池，令該等太陽能板及聚光型太陽能系統係透過穩壓迴路並聯而能對蓄電池充電，用以提供所需之電源；以及一微電腦，其係裝設於載台而與穩壓迴路及蓄電池電性連接，且能接收溫度感應器之偵測數值，令微電腦運算比對該偵測數值而判斷出實際水溫不足時，能進一步操控加熱裝置致能該水溫。
2. 如請求項 1 所述之太陽能光電魚塭保溫系統裝置，其加熱裝置係由若干加熱棒、一電性連接該等加熱棒之加熱迴路所組成，所述加熱迴路係訊號連接至微電腦，且電性連接穩壓迴路及蓄電池，令微電腦透過訊號操控該加熱迴路，用以使加熱棒致能該水溫，待水溫升至微電腦所設定之溫度時，微電腦則能停止加熱棒致能該水溫。
3. 如請求項 2 所述之太陽能光電魚塭保溫系統裝置，其加熱棒底端則安裝有一能檢知水溫之溫度感應器。
4. 如請求項 2 所述之太陽能光電魚塭保溫系統裝置，其載具係於一框架間隔設有若干能浮於水面之浮球，框架並於置中的位置懸空的設有一下殼體，此下殼體上罩設有一上殼體，用以界定出防水之容室，該容室係供微電腦、穩壓迴路及蓄電池安裝，而下殼體則間隔的貫設有若干連通容室內外之組裝孔，此組裝孔係供加熱棒安裝。
5. 如請求項 1、2、3 或 4 所述之太陽能光電魚塭保溫系統裝置，其聚光型太陽能系統係由一設於上殼體頂面之萬向接頭、一安裝於萬向接頭上之碟座、一安裝於碟座之導電架、一安裝於導電架且位於碟座聚光位置之太陽光追蹤器、一安裝於太陽光追蹤器內側之聚光型太陽能板所組成。
6. 如請求項 5 所述之太陽能光電魚塭保溫系統裝置，其供電裝置係於載具頂面環狀佈設有若干能接受光線之太陽能板，以及在上殼體中央安裝有一聚光型太陽能系統。
7. 如請求項 1、2、3 或 4 所述之太陽能光電魚塭保溫系統裝置，其加熱棒於該插入水中的部份罩設有石英防護罩，該防護罩則間隔貫設有若干對流孔。

## 圖式簡單說明

第 1 圖係本新型之局部分解示意圖。

第 2 圖係本新型之立體組合示意圖。

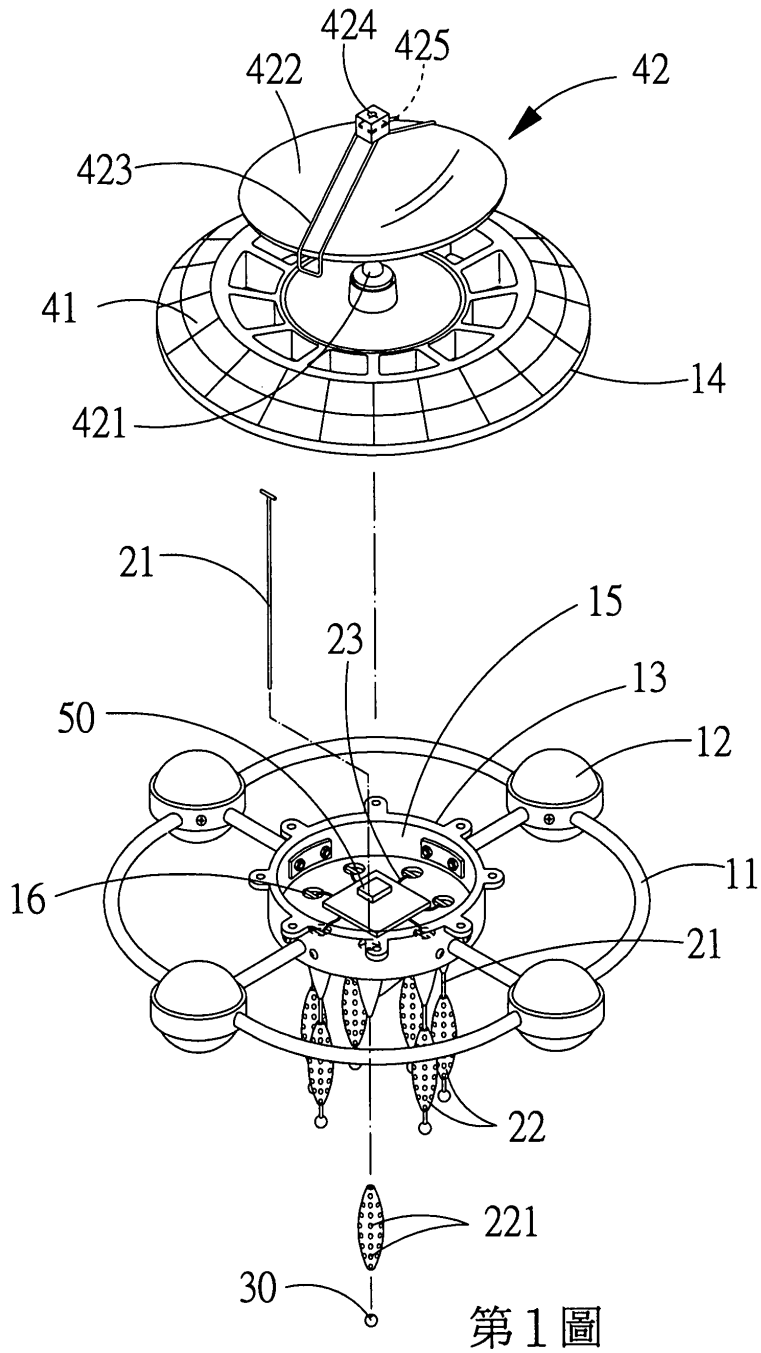
第 3 圖係本新型之局部組合剖面示意圖。

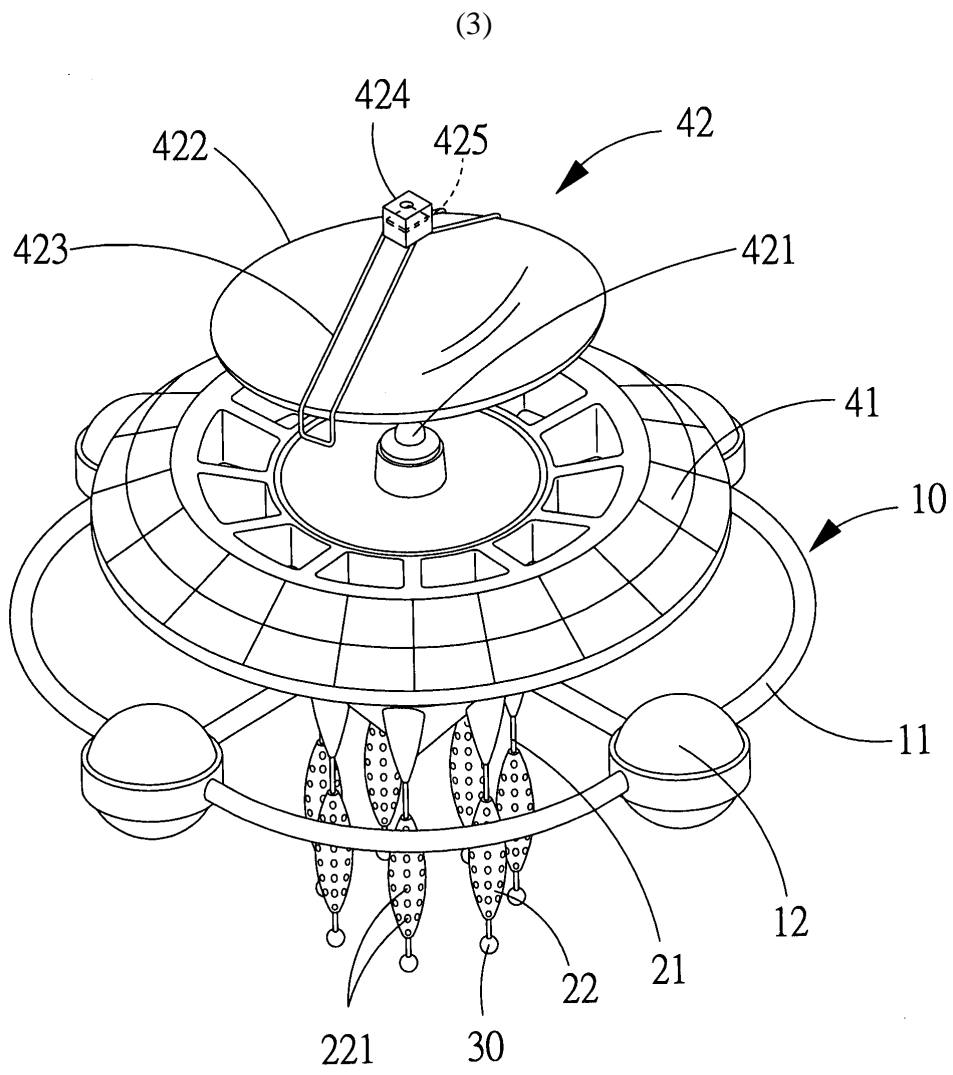
(2)

第 4 圖係本新型之電路方塊示意。

第 5 圖係本新型聚光型太陽能系統於追日時之動作示意圖。

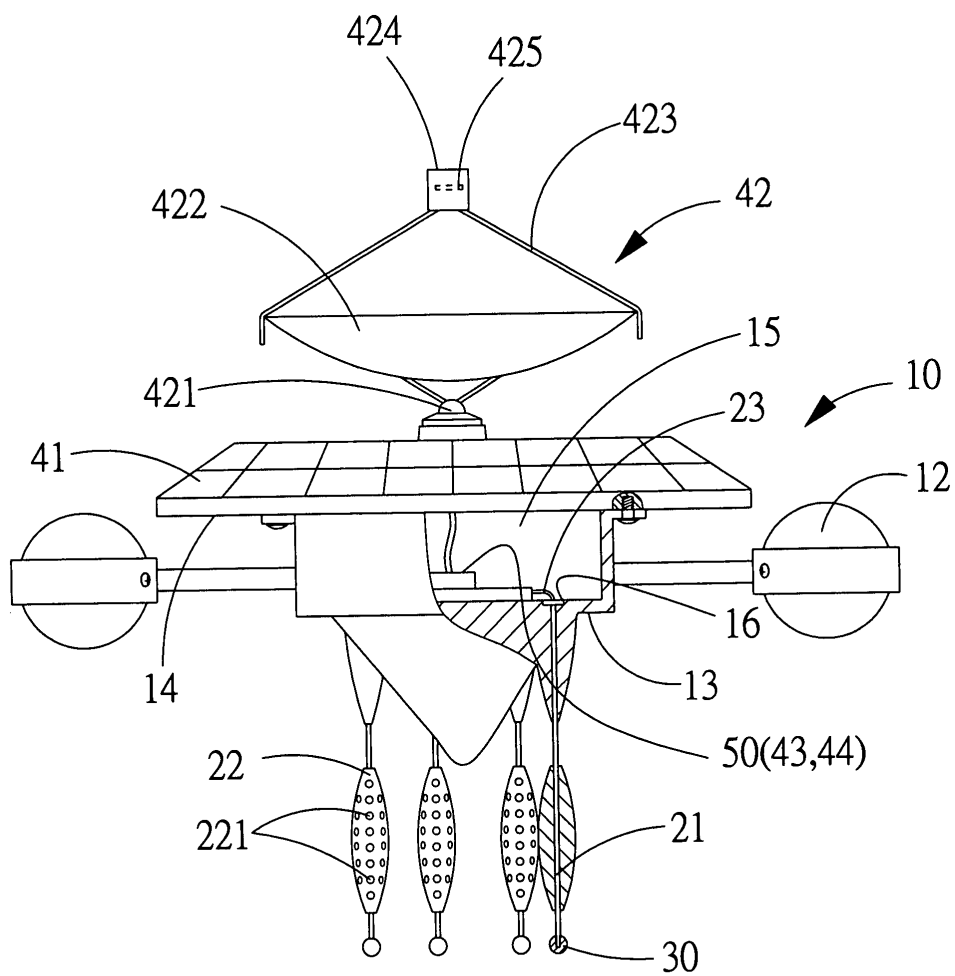
第 6 圖係本新型之具體實施例示意圖。





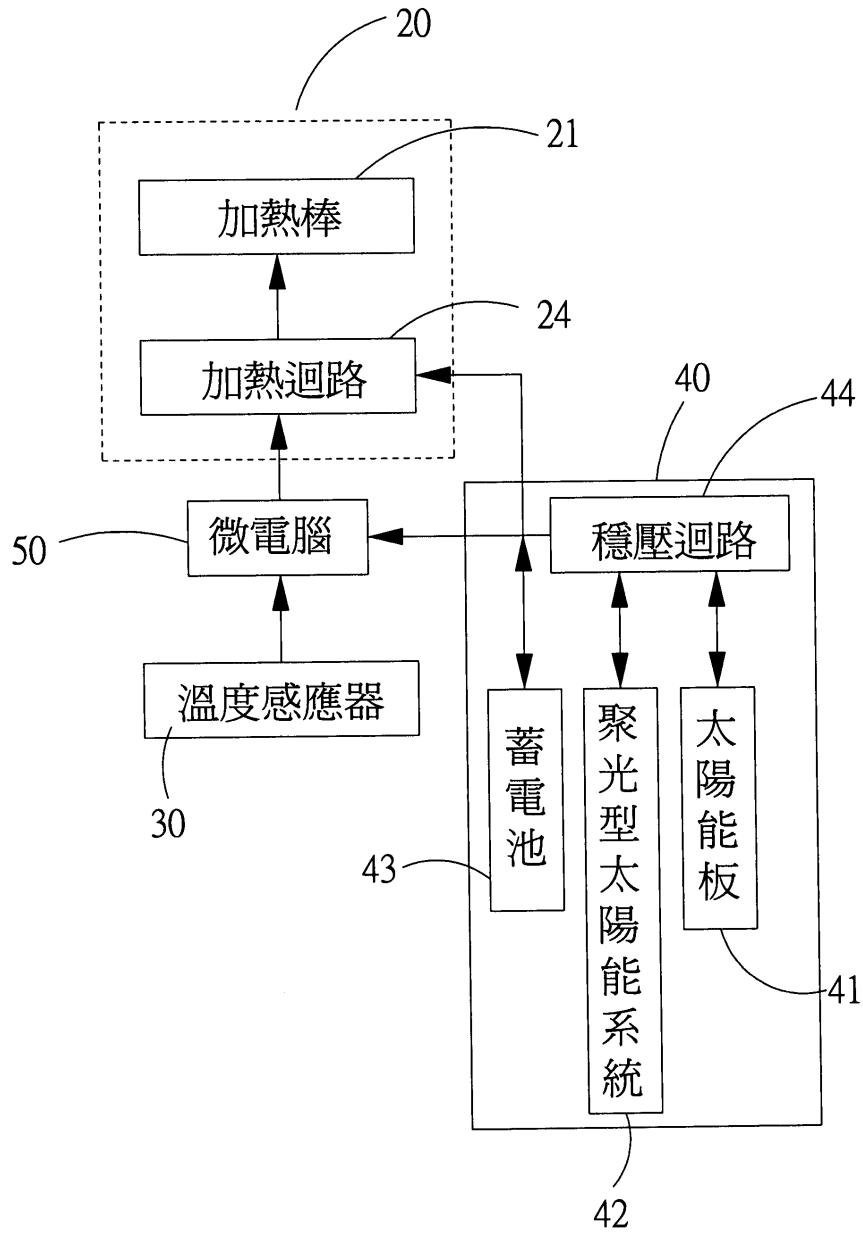
第2圖

(4)



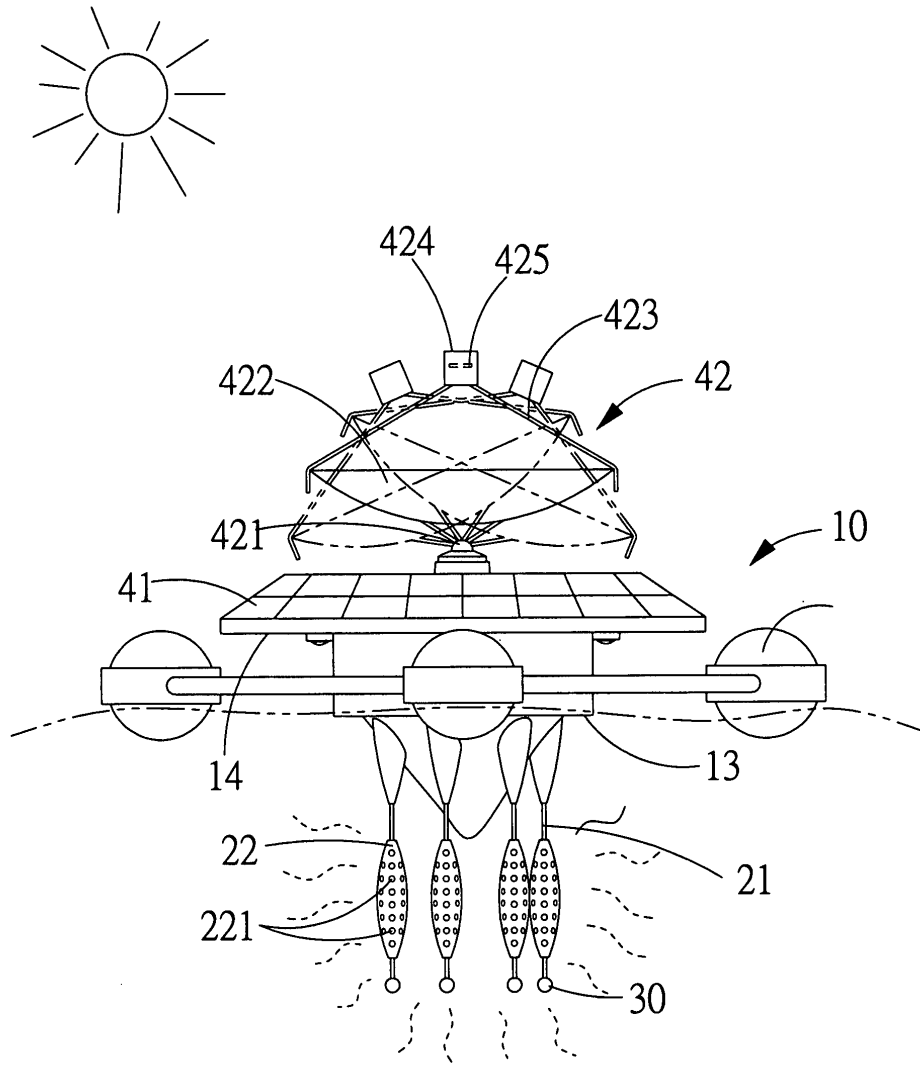
第3圖

(5)



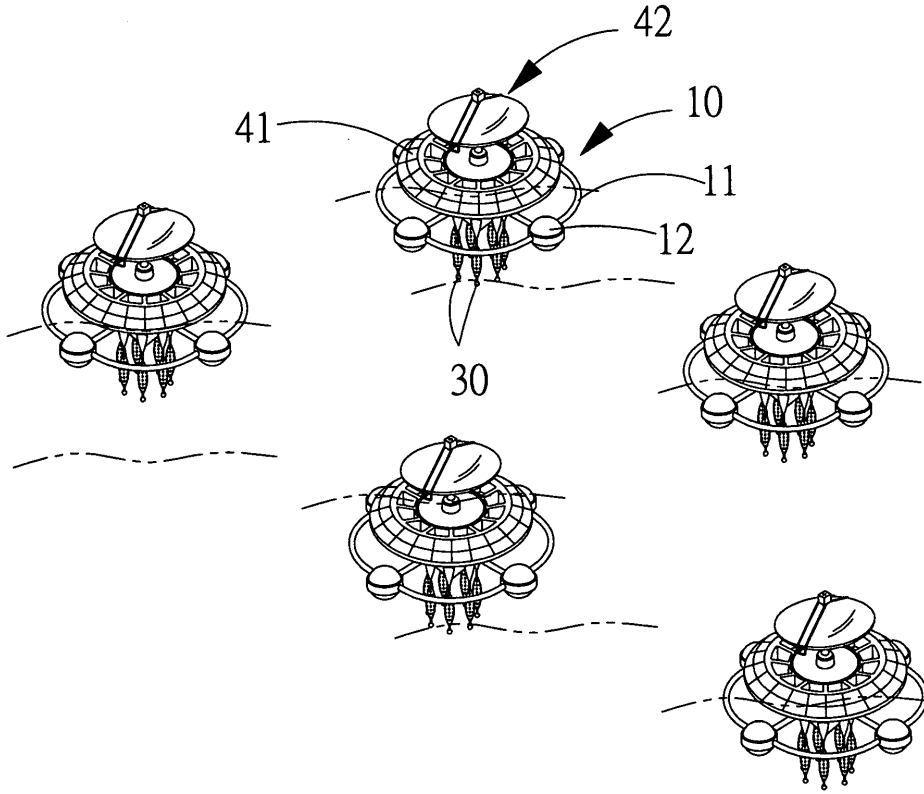
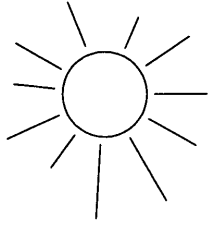
第4圖

(6)



第5圖

(7)



第6圖