

【11】證書號數：M653554

【45】公告日：中華民國 113 (2024) 年 04 月 01 日

【51】Int. Cl.： A47J19/02 (2006.01) A47J31/44 (2006.01)

新型

全 5 頁

【54】名稱：智能調理果汁機

【21】申請案號：112212238 【22】申請日：中華民國 112 (2023) 年 11 月 10 日

【72】新型創作人：黃謹華 (TW) HUANG, CHIN HUA；杜信宏 (TW) TU, HSIN HUNG；張意昀 (TW) ZHANG, YI YUN；賴彥瑾 (TW) LAI, YAN JIN

【71】申請人：僑光科技大學 OVERSEAS CHINESE UNIVERSITY  
臺中市西屯區僑光路 100 號

【74】代理人：王德文

## 【57】申請專利範圍

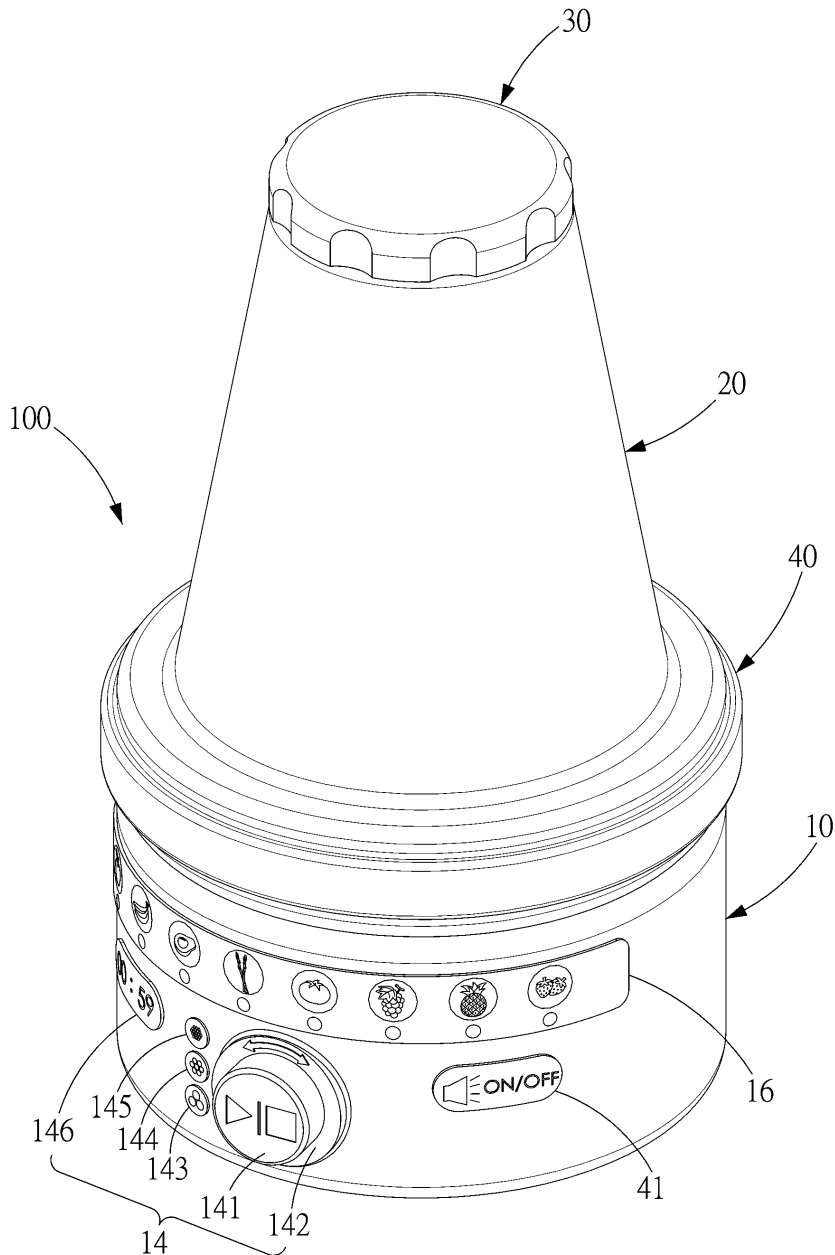
1. 一種智能調理果汁機，包含有：  
一座體，係由硬質材料製成，該座體內部容置電性連接之一馬達、一處理單元以及一電力供應單元，由該電力供應單元提供電力供應，該座體外部並具有至少一控制按鍵電性連接該處理單元，用以操控該馬達之運轉；  
一杯體，具有一開口朝上一的容裝空間，一刀具設置於該容裝空間內，該杯體安裝於該座體上方，該刀具可與該馬達相連接且受該馬達驅動而旋轉，該杯體係由軟質材料製成的環狀薄壁結構，可以被壓摺而收合縮小該容裝空間；以及  
一蓋體，可蓋合於該杯體之該開口。
2. 如請求項 1 所述之智能調理果汁機，其中該杯體設呈頂部小、底部大的錐形造型。
3. 如請求項 1 所述之智能調理果汁機，其中該杯體係由食品級矽膠材質製成。
4. 如請求項 1 所述之智能調理果汁機，更具有一照明燈，設置於該杯體之外表面，一開關設置於該座體外部，用以操控該照明燈的開啟與關閉。
5. 如請求項 4 所述之智能調理果汁機，其中該杯體底部設置有一電接點，該電接點電性連接於該照明燈；該座體頂部設有一電接點，該電接點電性連接至該開關，而該開關電性連接於該電力供應單元，當該杯體底部之該電接點與該座體頂部之該電接點對應接合，可由該開關控制該電力供應單元的連通而操控該照明燈的開啟與關閉。
6. 如請求項 4 所述之智能調理果汁機，其中該照明燈為一 LED 燈條，環繞在該杯體底部之外周圍。
7. 如請求項 1 所述之智能調理果汁機，更包含一記憶單元、一顯示單元以及一輸入單元，皆與該處理單元相連接，該記憶單元設置於該座體內部，且儲存有一智慧食譜記載各種水果適合與哪些水果、蔬菜一起搭配攪拌打成果汁的名單，該顯示單元設於該座體外部，用以顯現該記憶單元之該智慧食譜所提供之各種水果、蔬菜，該輸入單元係一整列圖形按鈕，對應設置於該顯示單元內，當使用者將水果放進於該杯體內則按壓相對應之該水果圖形按鈕，而由該處理單元接收該輸入單元輸入之水果選項並提取該記憶單元之該智慧食譜內針對所輸入之水果提供適合與其搭配打成果汁的水果、蔬菜名單傳送到該顯示單元顯現。
8. 如請求項 7 所述之智能調理果汁機，其中該智慧食譜建議之適合搭配打成果汁的其他水果圖形按鈕與蔬菜圖形按鈕將會於該顯示單元中變亮顯示。

(2)

9. 如請求項 1 所述之智能調理果汁機，其中該至少一控制按鍵包括一啟閉按鍵、一旋鈕、大顆粒按鍵、中顆粒按鍵以及小顆粒按鍵，該啟閉按鍵用以控制該馬達之啟動與停止，該旋鈕用以選擇攪拌時間的長短以控置該馬達運轉的時間，該大顆粒按鍵、該中顆粒按鍵與該小顆粒按鍵供選擇攪拌完成的果汁具有不同大小的顆粒。
10. 如請求項 9 所述之智能調理果汁機，更具有一小顯示螢幕，用以顯示該旋鈕所選擇的攪拌時間的倒數計時數值。

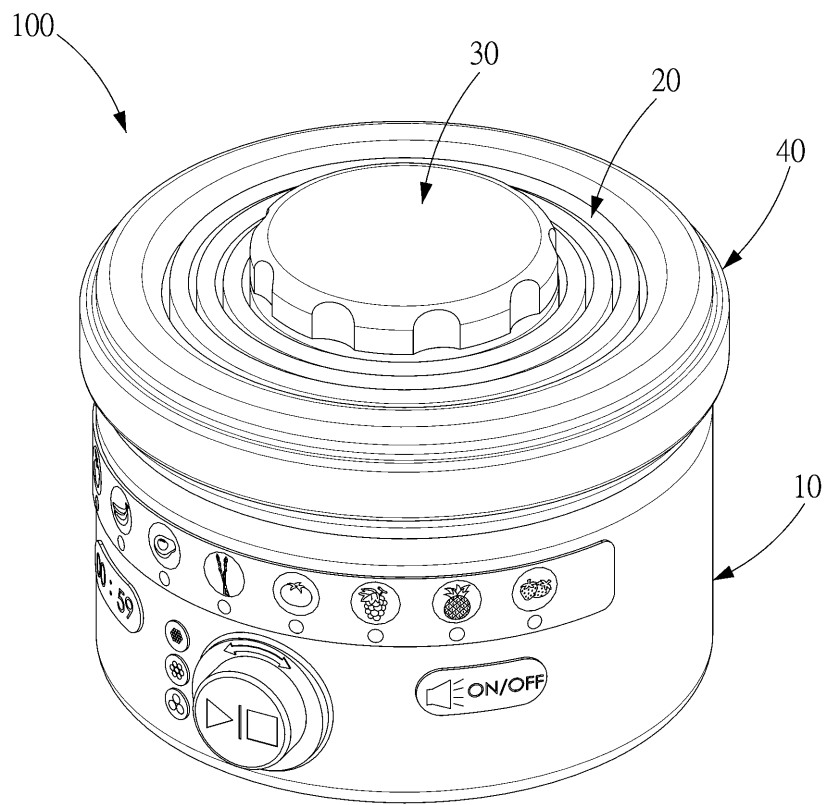
圖式簡單說明

第 1 圖為本創作一較佳實施例之智能調理果汁機的立體外觀示意圖。第 2 圖為本創作一較佳實施例之智能調理果汁機收摺後的立體外觀示意圖。第 3 圖為本創作一較佳實施例之智能調理果汁機的平面剖視示意圖。第 4 圖為本創作一較佳實施例之智能調理果汁機的方塊示意圖。第 5 圖為本創作一較佳實施例之智能調理果汁機該顯示單元所顯示的畫面。



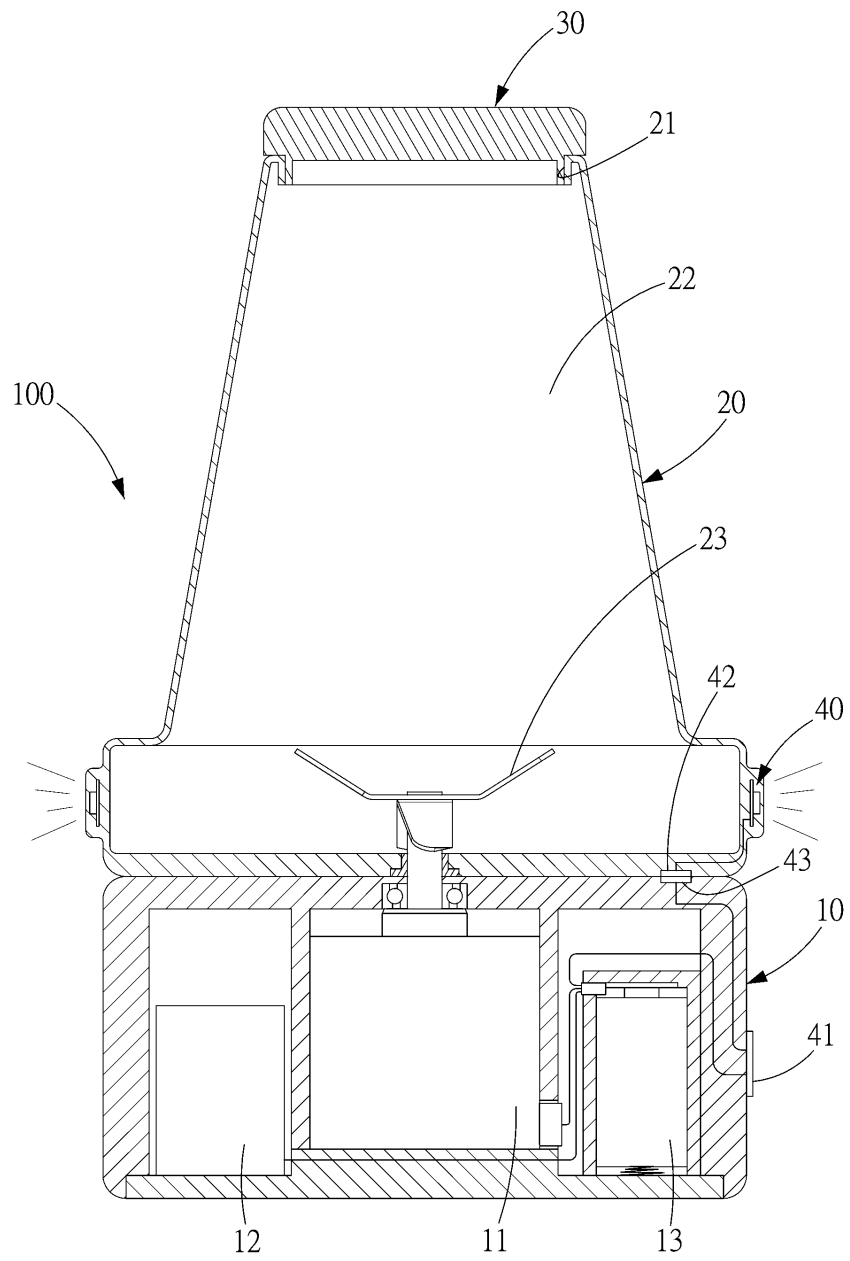
第 1 圖

(3)



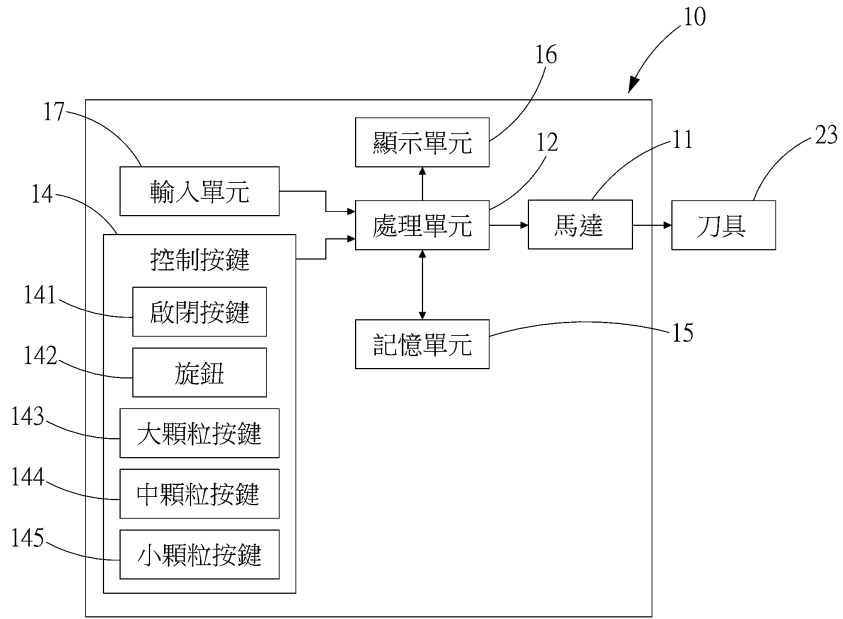
第 2 圖

(4)

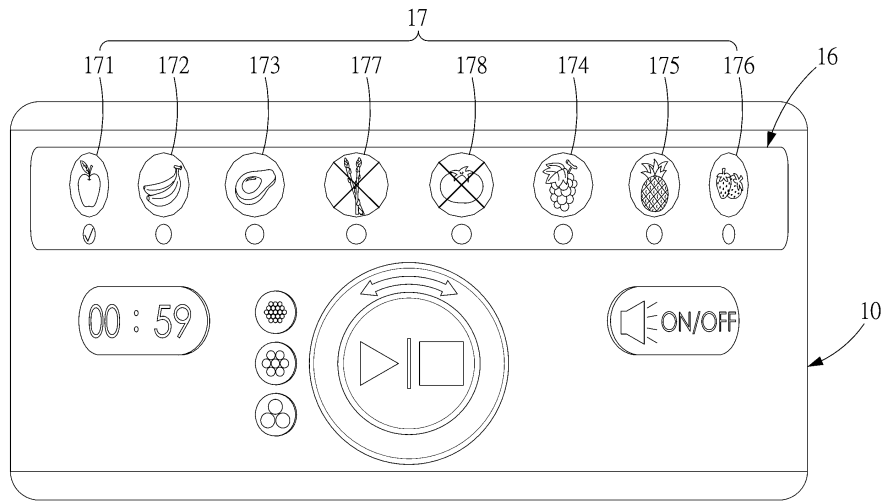


第 3 圖

(5)



第 4 圖



第 5 圖