

【11】證書號數：I771221

【45】公告日：中華民國 111 (2022) 年 07 月 11 日

【51】Int. Cl. : A47G19/30 (2006.01) A47J47/00 (2006.01)

發明

全 5 頁

【54】名稱：調味罐

【21】申請案號：110141098 【22】申請日：中華民國 110 (2021) 年 11 月 04 日

【72】發明人：黃謹華 (TW) HUANG, CHIN HUA；楊健焮 (TW) YANG, CHIEN HSIN；佑奇 塞蒂亞萬 (ID) YOGI, SETIAWAN；穆罕默德 菲塔·阿爾哈金 (ID) MUHAMMAD, FIRDAUS ALHAKIM

【71】申請人：僑光科技大學 OVERSEAS CHINESE UNIVERSITY  
臺中市西屯區僑光路 100 號

【74】代理人：王德文

【56】參考文獻：

CN 103381072A

CN 108697277A

CN 214157103U

審查人員：李奕緯

## 【57】申請專利範圍

1. 一種調味罐，其包含：一罐體，係一基座部的一端連接一壓疊部，該基座部的內部為中空構造，且該基座部具有位於內側底部之一斜面以及位於外側底部之一底面，該斜面係相對該底面，一出口係貫穿該基座部的該斜面及該底面且相鄰該斜面的最低位置，該壓疊部內部為中空構造且與該基座部的內部相通，該壓疊部可受力而朝向該基座部形成壓疊；一滑座，其一側延伸具有一抵口部，且該滑座可活動的安裝在該基座部外側底部的該底面，該抵口部用以對該出口執行開通及封閉。
2. 如請求項 1 所述之調味罐，其中該底面為傾斜面，該滑座頂部具有一頂面，該頂面同樣為傾斜面，該罐體與該滑座分別以該底面與該頂面相靠且貼合。
3. 如請求項 2 所述之調味罐，其中該底面上具有一第一連接部，該第一連接部係為一鳩尾狀之凹槽，該頂面上具有一第二連接部，該第二連接部係為一鳩尾狀之凸塊；該第一連接部可與該第二連接部相嵌合，使該滑座能夠相對於該罐體滑動。
4. 如請求項 1 所述之調味罐，其中該壓疊部係包含複數個壓疊單元沿一軸線連接設置而成，該等壓疊單元包含一第一壓疊層連接一第二壓疊層，該第一壓疊層與該第二壓疊層的相接位置係凸出該第一壓疊層的上端緣與該第二壓疊層的下端緣。
5. 如請求項 1 所述之調味罐，更包含一頂蓋，以及該壓疊部之一端具有一開口，該頂蓋可蓋闔於該開口。
6. 如請求項 1 所述之調味罐，其中該滑座底部更具有一底板，使該調味罐可平穩地放置於一平面上。

## 圖式簡單說明

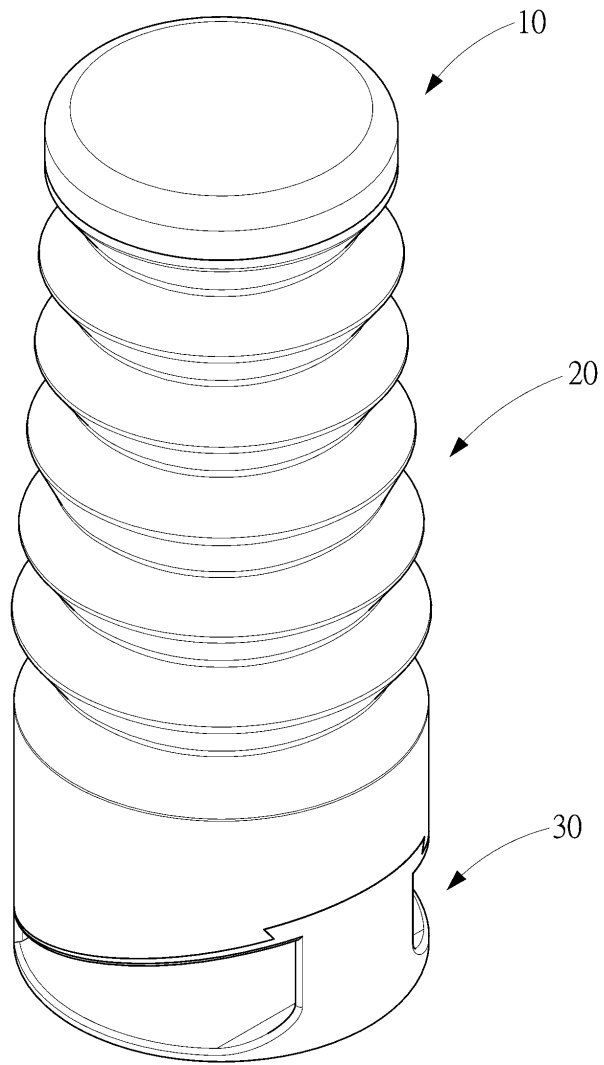
第 1 圖係本發明一較佳實施例之立體圖。

第 2 圖係本發明一較佳實施例之分解圖。

第 3 圖係本發明一較佳實施例之使用示意圖(一)。

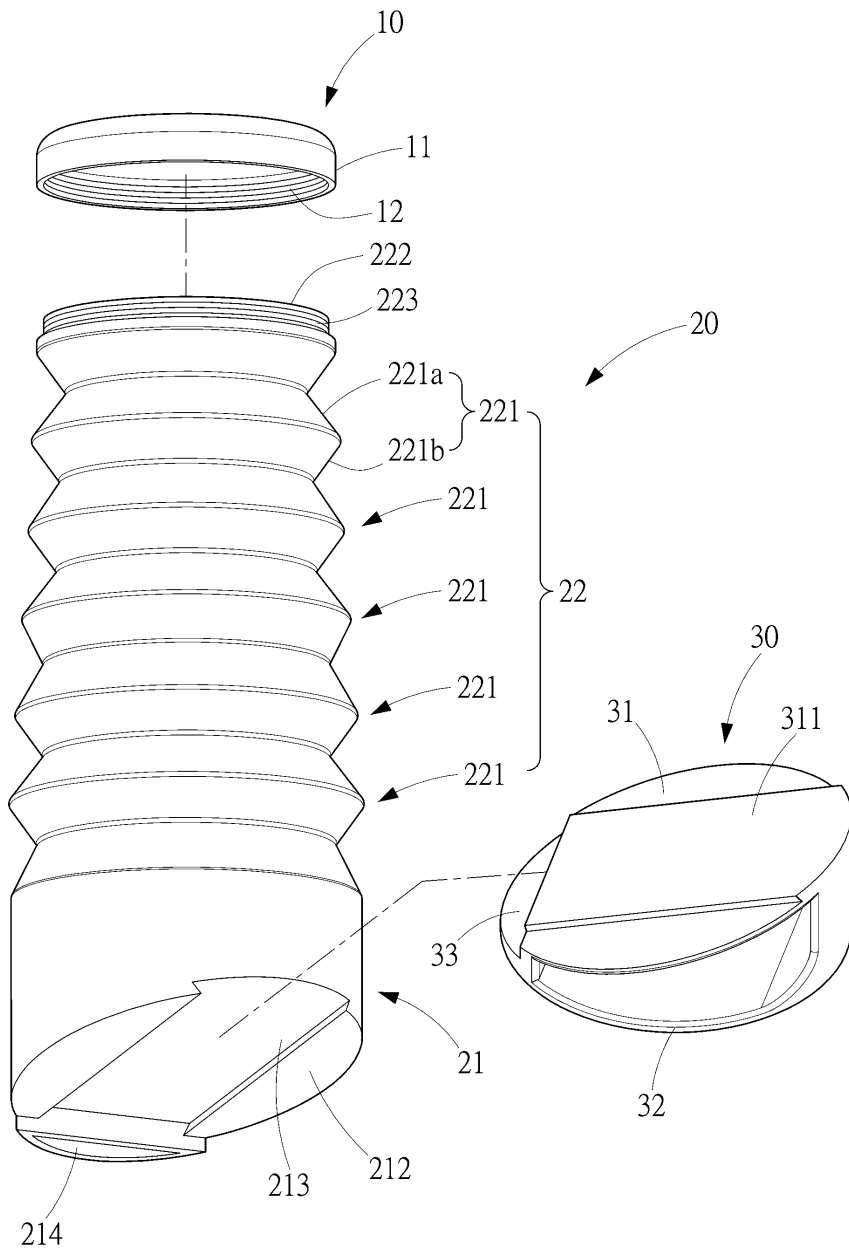
第 4 圖係本發明一較佳實施例之使用示意圖(二)。

(2)



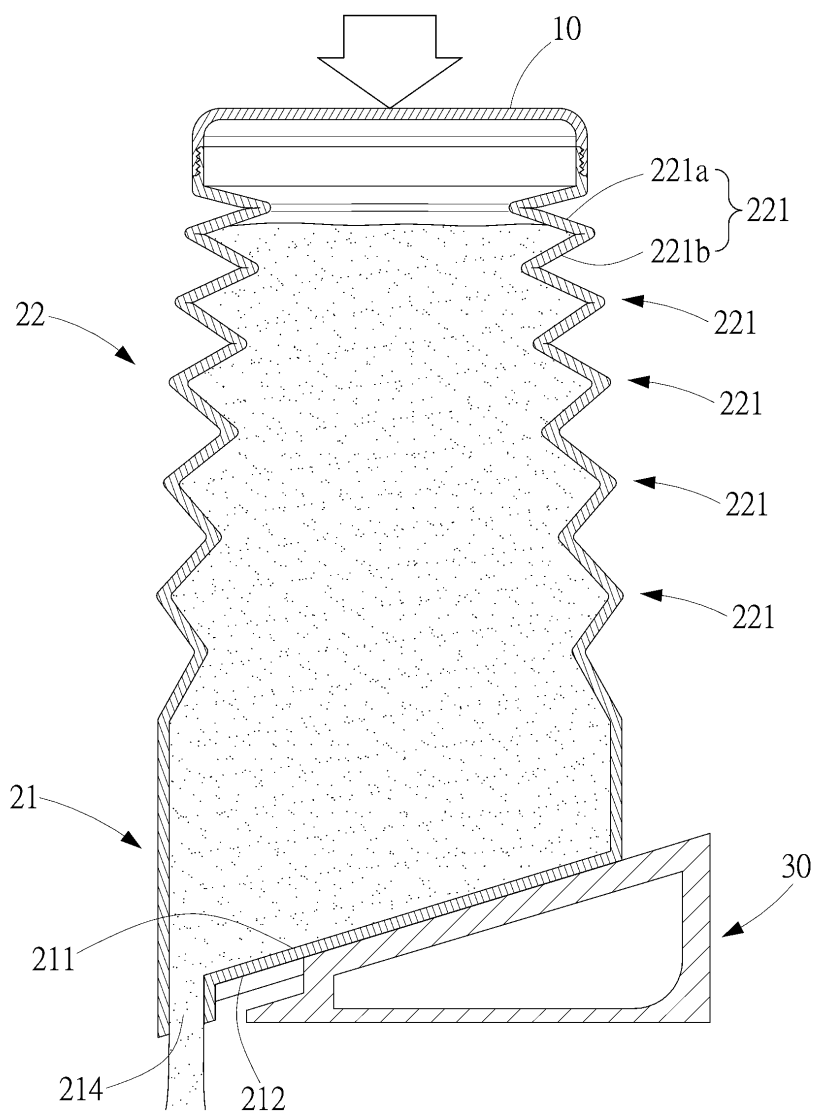
第 1 圖

(3)



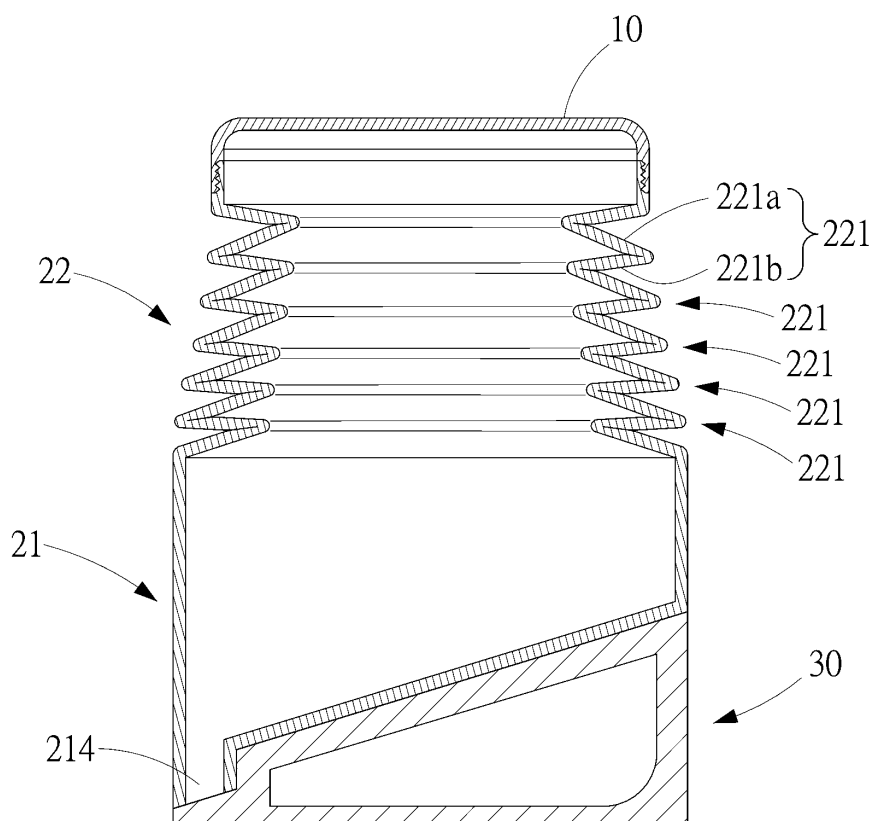
第 2 圖

(4)



第 3 圖

(5)



第 4 圖