

【11】證書號數：I510182

【45】公告日：中華民國 104 (2015) 年 12 月 01 日

【51】Int. Cl.： A01G9/12 (2006.01)

發明

全 8 頁

【54】名稱：植栽牆及其基本架體

【21】申請案號：102140857

【22】申請日：中華民國 102 (2013) 年 11 月 11 日

【11】公開編號：201517785

【43】公開日期：中華民國 104 (2015) 年 05 月 16 日

【72】發明人：李世珍 (TW)

【71】申請人：僑光科技大學

OVERSEAS CHINESE UNIVERSITY

臺中市西屯區僑光路 100 號

【74】代理人：陳友吉

【56】參考文獻：

TW M411776

TW M415559

TW M430830

CN 1967041A

CN 2601011Y

審查人員：詹智詠

[57]申請專利範圍

1. 一種植栽牆之基本架體，該基本架體具有一直桿及二斜向叉管，該直桿之內部中空，且具有向外導通之一第一端及一第二端，並該第一端具有一第一銜接部，而該二斜向叉管之內部亦呈中空，且對稱連接於該直桿之二側邊，並與該直桿導通，又該二斜向叉管各具有向外導通之一外端，且該外端各具有一第二銜接部。
2. 如申請專利範圍第 1 項所述之植栽牆之基本架體，其中，該直桿之該第二端係位於該二斜向叉管之間；該第一銜接部及該第二銜接部均具有一外螺紋部，該外螺紋部螺接一接頭，且該接頭具有內螺紋。
3. 一種植栽牆，包含一牆架，該牆架係由複數基本架體鄰接組合而成，且具有複數鏤空狀之蜂巢，該基本架體具有一直桿及二斜向叉管，該直桿之內部中空，且具有向外導通之一第一端及一第二端，並該第一端具有一第一銜接部，且與鄰接之該基本架體之直桿的該第一銜接部接合，而該二斜向叉管之內部亦呈中空，且對稱連接於該直桿之二側邊，並與該直桿導通，又該二斜向叉管各具有向外導通之一外端，且該外端各具有一第二銜接部，並與斜向鄰接之該基本架體之斜向叉桿的該第二銜接部接合。
4. 如申請專利範圍第 3 項所述之植栽牆，其中，該基本架體之直桿之該第二端係位於該二斜向叉管之間，且上、下鄰接之該第二端係直向對應，並由上方之該第二端形成一出水孔，並由下方之該第二端組接貫通一植栽盆，且該植栽盆適位於該蜂巢。
5. 如申請專利範圍第 4 項所述之植栽牆，其中，上、下鄰接之該直桿之第一銜接部之間另接設至少一第一延伸桿。
6. 如申請專利範圍第 4 項所述之植栽牆，其中，斜向鄰接之該斜向叉桿之第二銜接部之間另接設至少一第二延伸桿。
7. 如申請專利範圍第 4 項所述之植栽牆，其中，上、下鄰接之該直桿之第一銜接部之間另接設至少一第一延伸桿，且斜向鄰接之該斜向叉桿之第二銜接部之間另接設至少一第二延伸桿。

(2)

8. 如申請專利範圍第 3 至 7 項任一項所述之植栽牆，其中，增設一導水單元，該導水單元設置於該牆架的周邊，該導水單元至少具有一主排水道及一副排水道，該主排水道設於該牆架的一側邊，另該副排水道圍設於該牆架的另一側邊，且由上至下而連通於該複數基本架體，又該導水單元增設一切換鈕，該切換鈕能控制進水係進入該主排水道或該副排水道。
9. 如申請專利範圍第 8 項所述之植栽牆，其中，該副排水道包含一上水管、一側水管及一下水管，該上水管朝向該側水管斜向設置，該下水管朝向該主排水道斜向設置，該上水管導通於最上方之左、右鄰接的該複數基本架體的直桿，該側水管導通於同側之上、下鄰接的該複數基本架體的斜向叉桿，該下水管導通於最下方之左、右鄰接的該複數基本架體的直桿。
10. 如申請專利範圍第 9 項所述之植栽牆，其中，該第一銜接部及該第二銜接部均具有一外螺紋部，且鄰接之該第一銜接部的該外螺紋部，以及鄰接之該第二銜接部的該外螺紋部，均各螺接一接頭，且該接頭具有內螺紋。

圖式簡單說明

第一圖係本發明之植栽牆的結構實施例組合平面圖。

第二圖係本發明之基本架體的立體實施例圖。

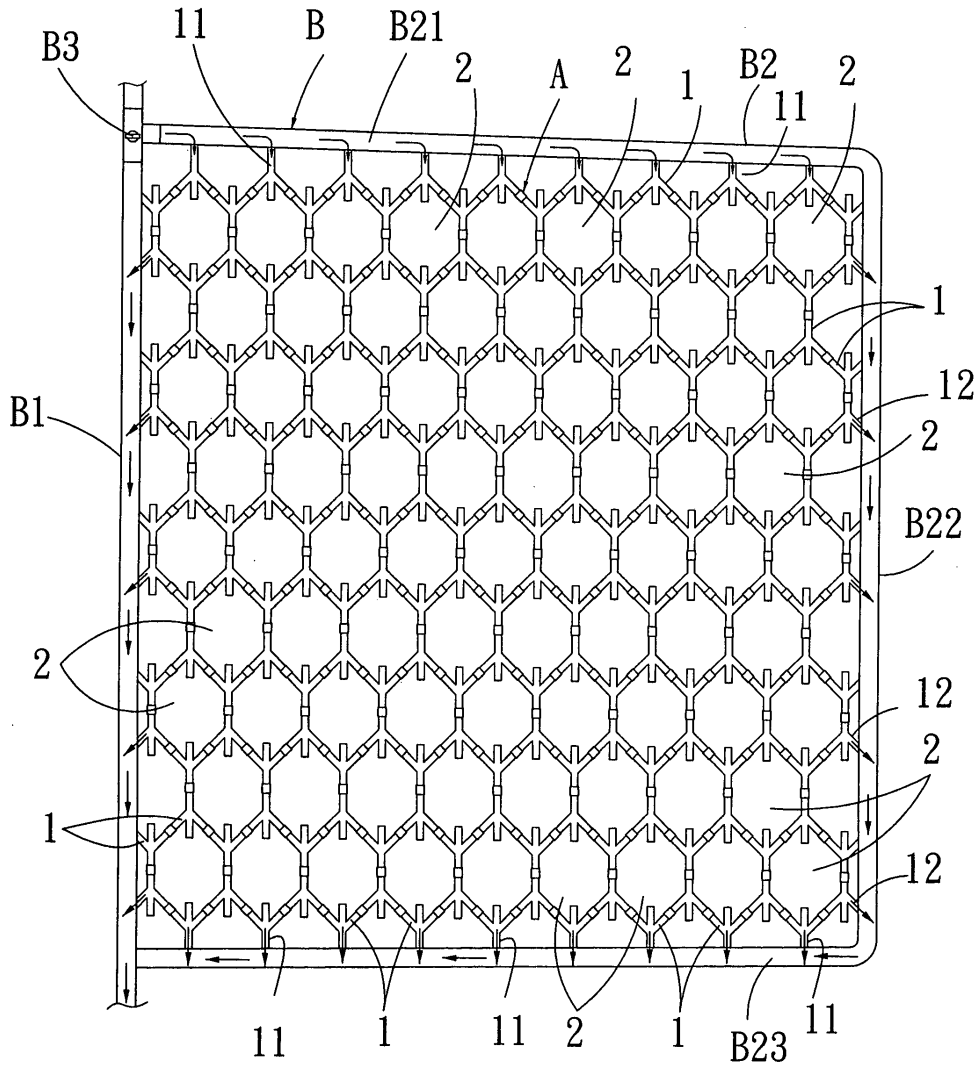
第三圖係本發明之牆架的部份立體組合圖。

第四圖係本發明之基本架體的直桿間組接植栽盆之結構示意圖。

第五圖係本發明之植栽牆放置植栽盆後的實施例平面示意圖。

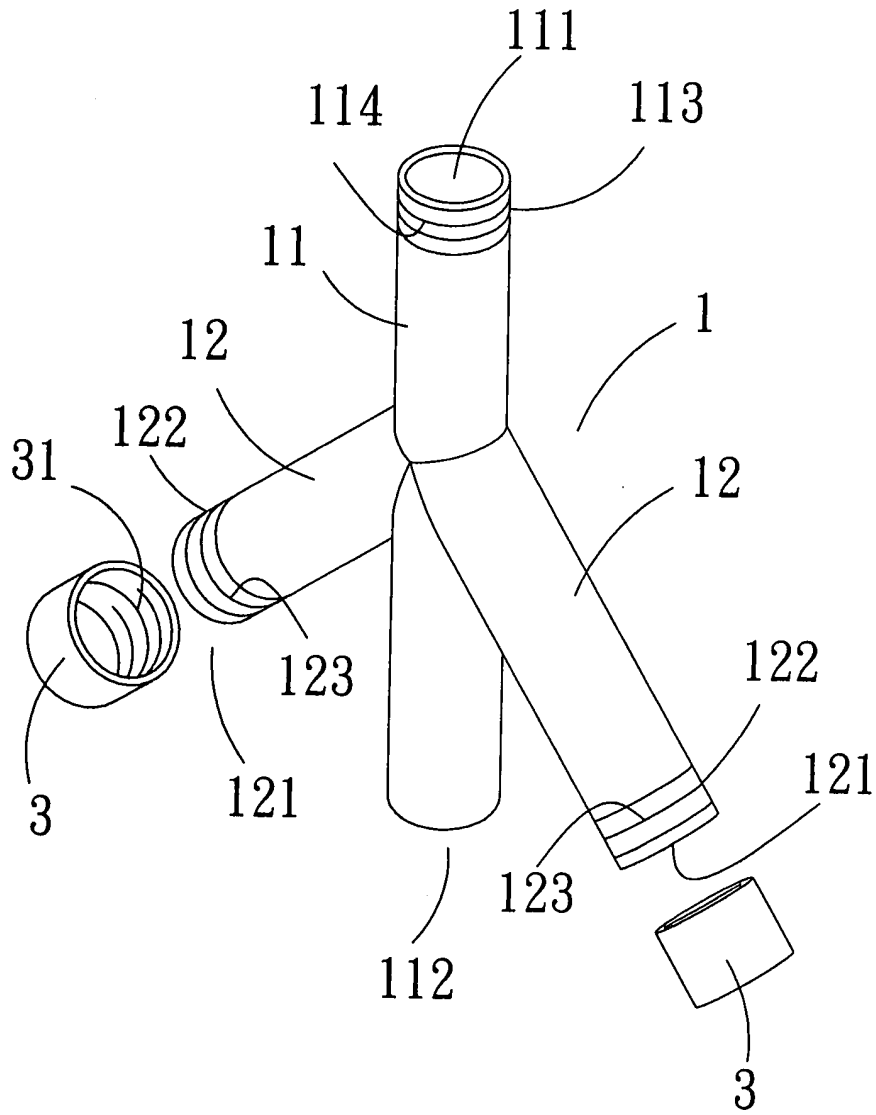
第六圖係本發明之基本架體加設有第一延伸桿(a)、第二延伸桿(b)、第一延伸桿及第二延伸桿(c)的三種實施態樣的結構示意圖。

(3)



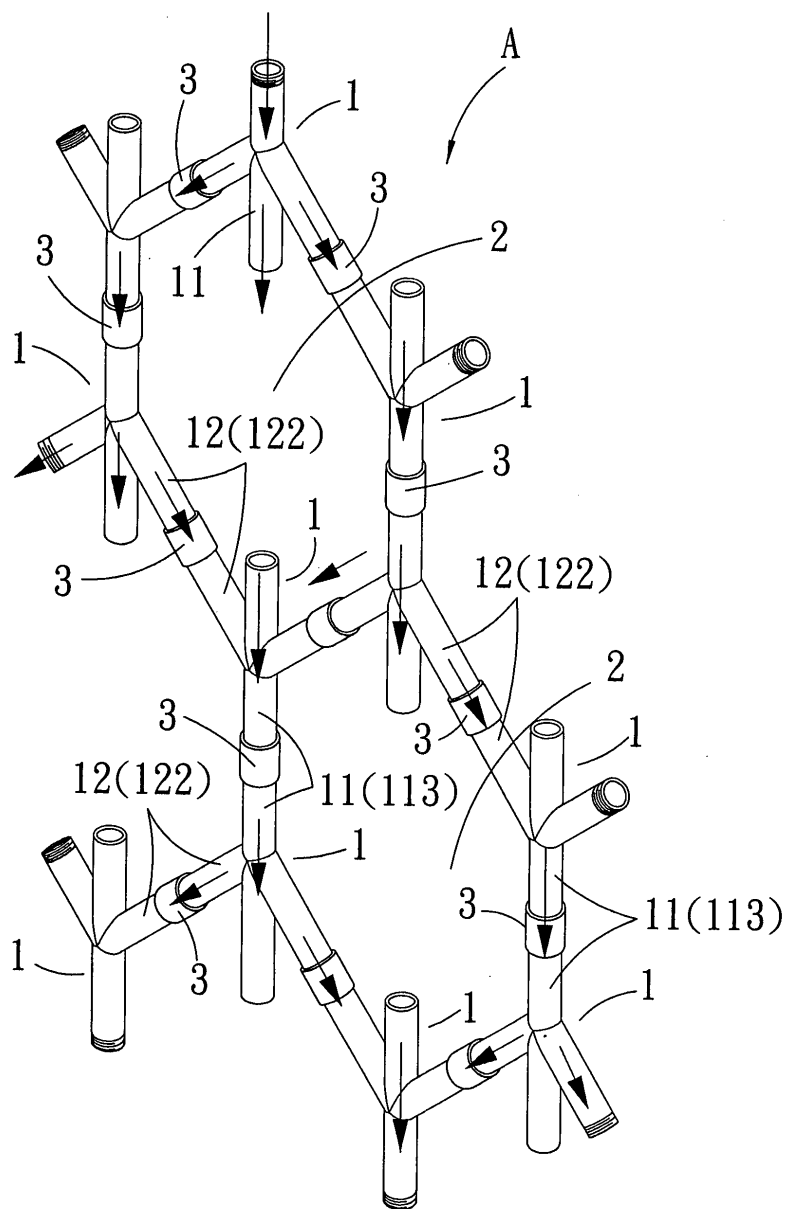
第一圖

(4)



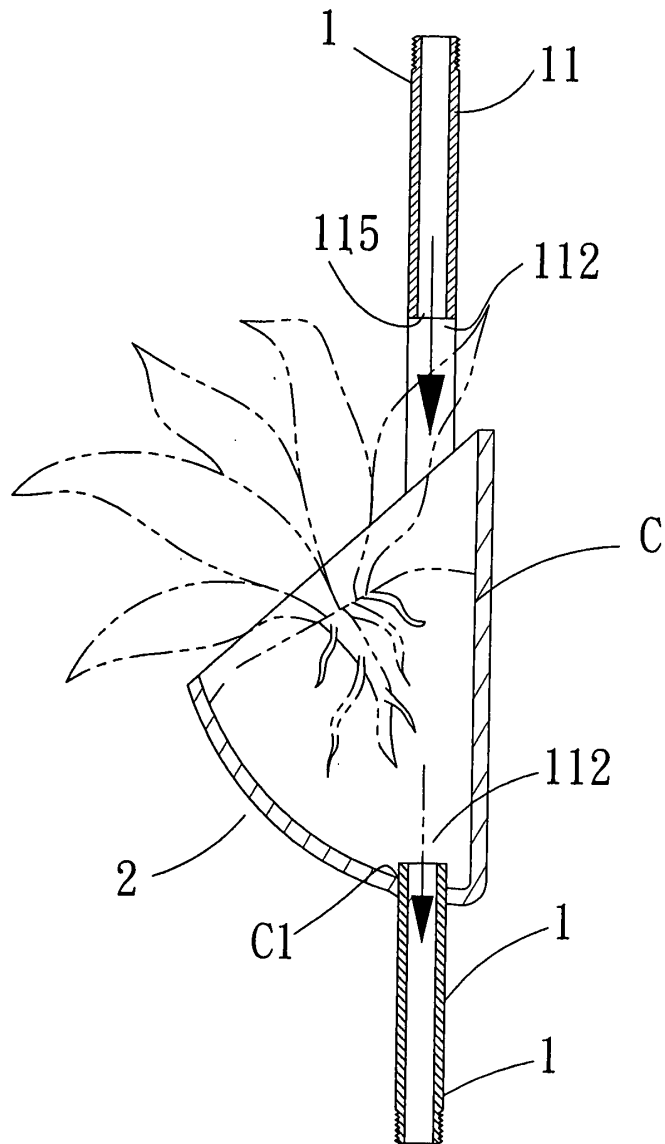
第二圖

(5)



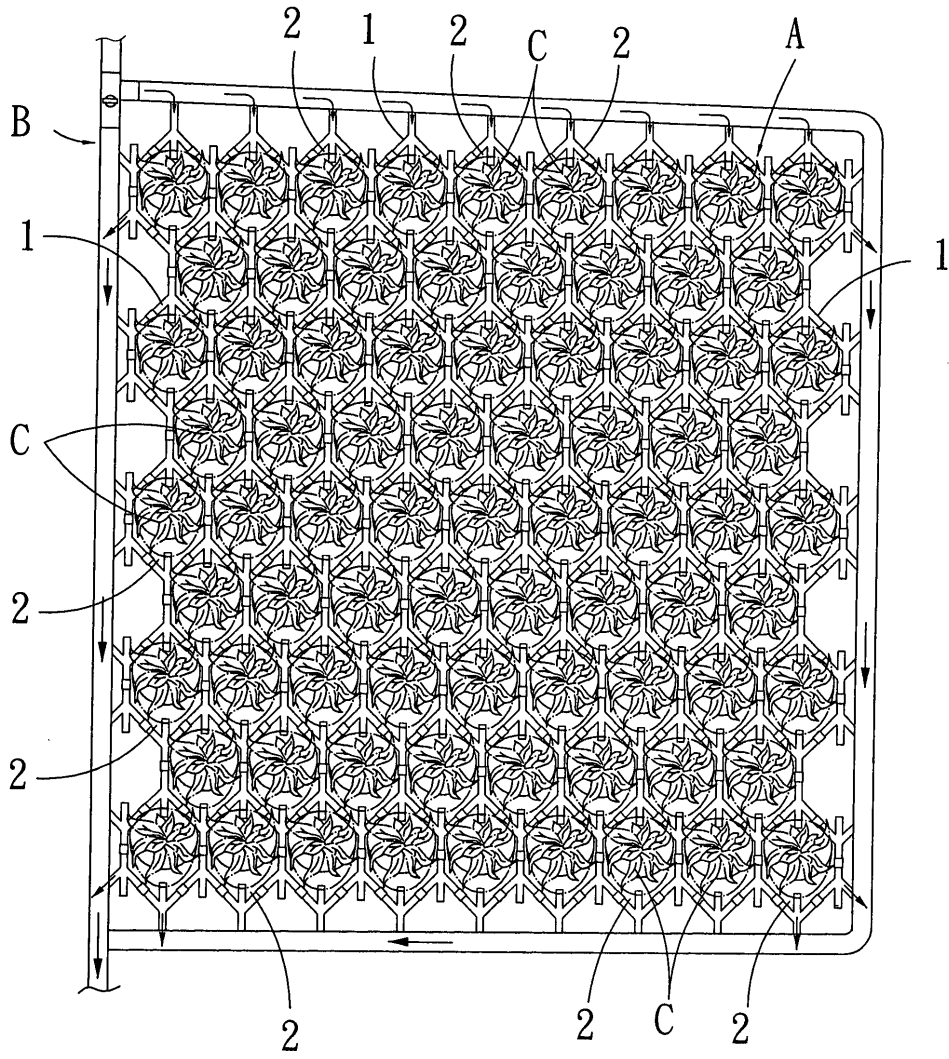
第三圖

(6)



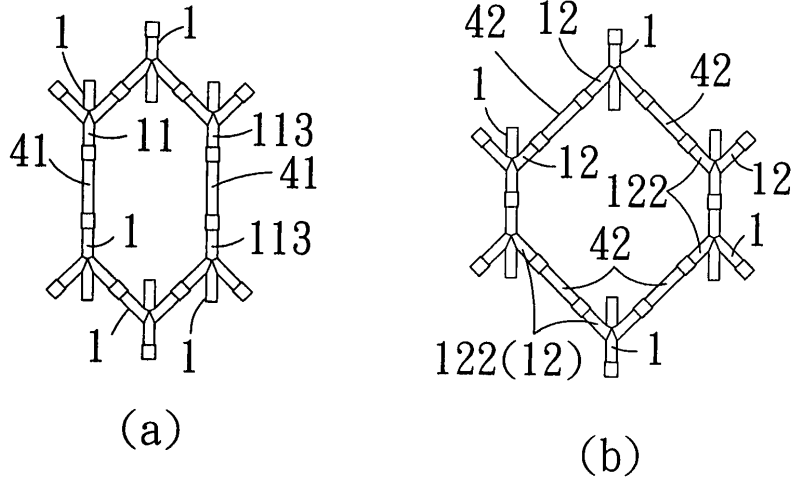
第四圖

(7)



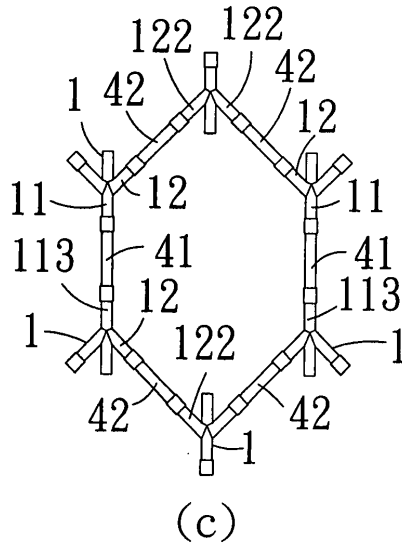
第五圖

(8)



(a)

(b)



(c)

第六圖