

【11】證書號數：M489585

【45】公告日：中華民國 103 (2014) 年 11 月 11 日

【51】Int. Cl. : A47G21/04 (2006.01)

新型

全 5 頁

---

【54】名稱：不倒翁飯匙

【21】申請案號：103211947

【22】申請日：中華民國 103 (2014) 年 07 月 04 日

【72】新型創作人：李世珍 (TW)

【71】申請人：僑光科技大學

臺中市西屯區僑光路 100 號

【74】代理人：陳友吉

[57]申請專利範圍

1. 一種不倒翁飯匙，其包括一盛取部及一握柄組成，該握柄具有一連結盛取部之連結部及一呈配重之復位部，該復位部具有略呈半球狀圓弧的頭部，使利用呈配重之復位部具不倒翁之重心作用，令飯匙受力搖擺仍不會傾倒而恆保持直向站立。
2. 如請求項 1 所述之不倒翁飯匙，其中，該復位部在相異頭部另端呈漸縮狀與該連結部連結。
3. 如請求項 1 所述之不倒翁飯匙，其中，該盛取部表面佈列貫設複數孔洞。
4. 如請求項 1 所述之不倒翁飯匙，其中，該盛取部可形成叉匙狀結構。
5. 如請求項 1 至 4 中任一項所述之不倒翁飯匙，其中，該盛取部為無孔洞的平直面結構。

圖式簡單說明

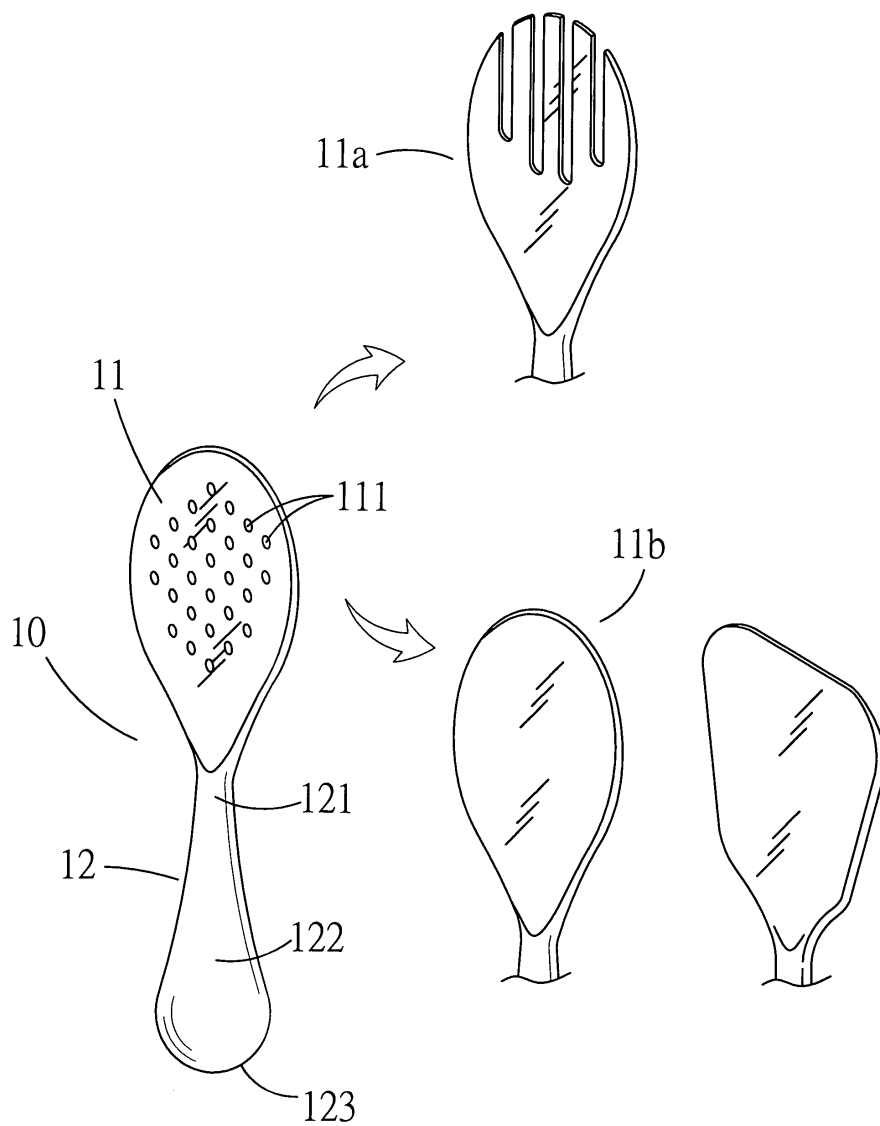
第 1 圖係本新型之立體示意圖。

第 2 圖係本新型前視示意圖。

第 3 圖係本新型受力搖擺而不會傾倒之動作示意圖。

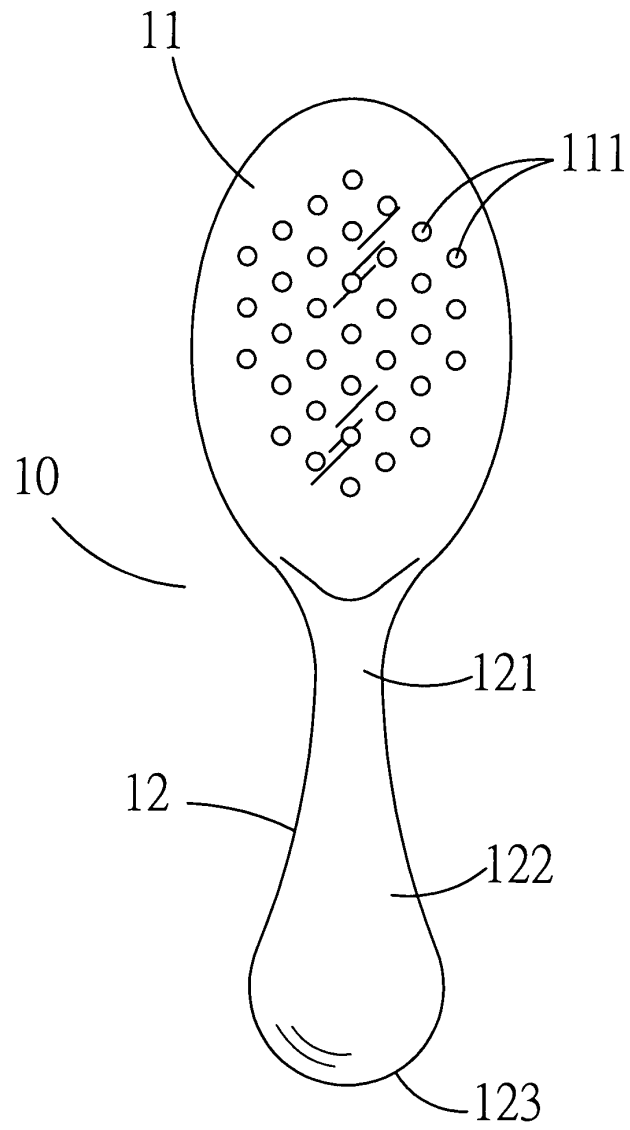
第 4 圖係本新型具體實施示意圖。

(2)



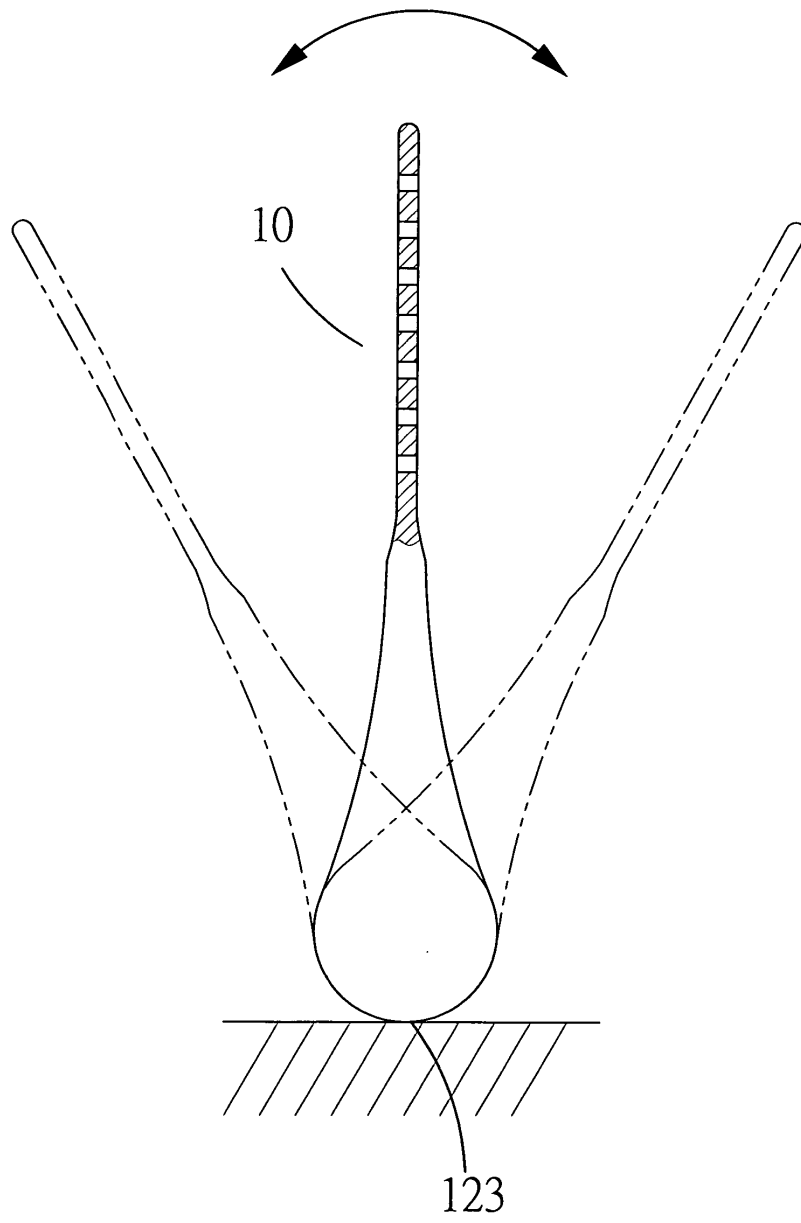
第1圖

(3)



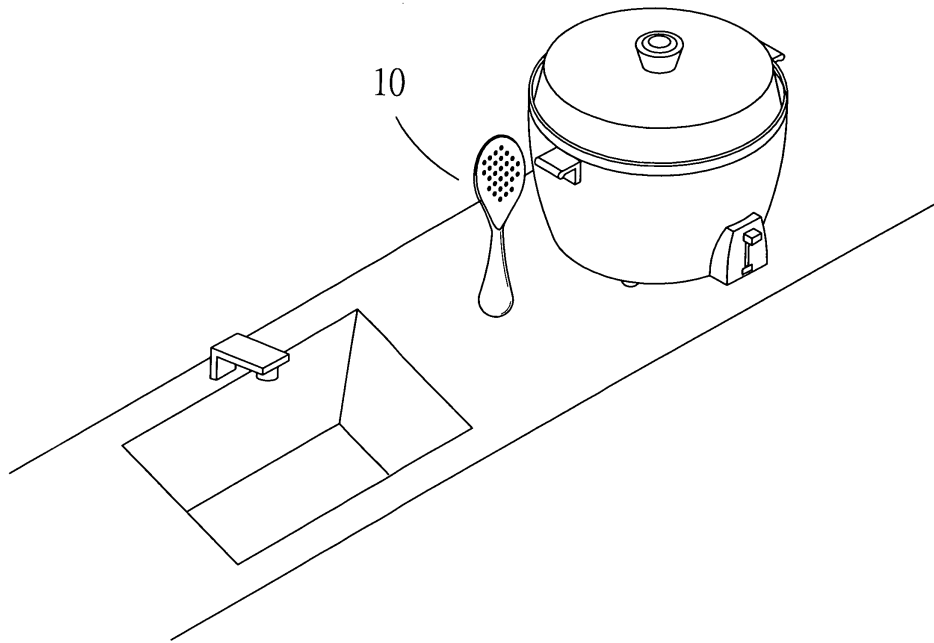
第2圖

(4)



第3圖

(5)



第4圖