

【11】證書號數：M609981

【45】公告日：中華民國 110(2021)年 04 月 01 日

【51】Int. Cl.： A41D15/04 (2006.01)

新型

全 12 頁

【54】名稱：多功能衣服

【21】申請案號：109216059

【22】申請日：中華民國 109(2020)年 12 月 04 日

【72】新型創作人：李世珍(TW)；蔡昀臻(TW)

【71】申請人：僑光科技大學

臺中市西屯區僑光路 100 號

【74】代理人：陳友吉

【57】申請專利範圍

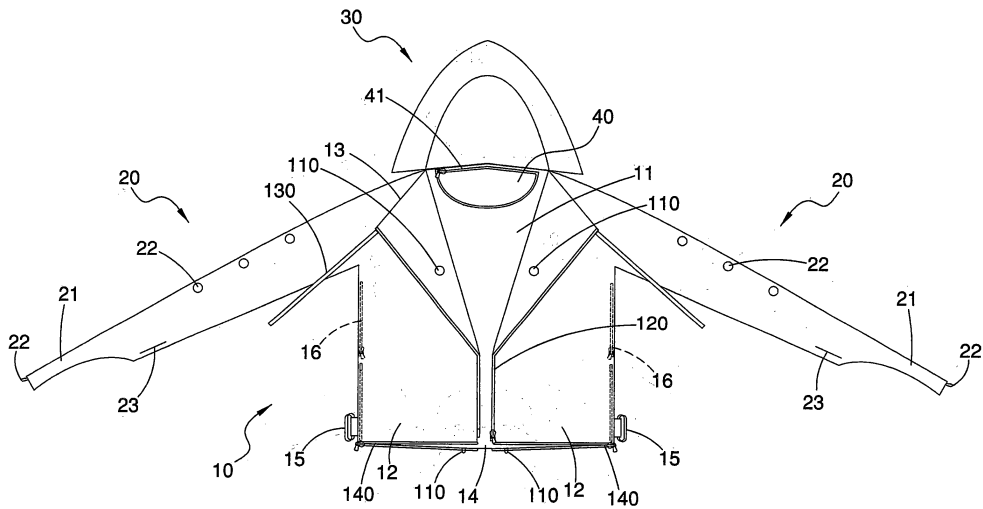
1. 一種多功能衣服，包括：
一身部，係上側邊具有一領口，下側邊具有一套口，使可供套於使用者身上，該套口處設有至少一套口拉鏈可封閉該套口，該身部的兩側邊靠下側緣處分別設有複數扣環；以及
兩袖部，係結合於該身部之兩側可供套於使用者的雙臂，該兩袖部前端分別延伸出兩延伸片，該兩延伸片可向上反折以調整該兩袖部的長度，該兩袖部的端部可依需要打結或是分別穿過該複數扣環。
2. 如請求項 1 所述之多功能衣服，其中該身部係由一後片及兩前片縫設而成，該兩前片之相對側邊設有可拉合之一開襟拉鏈，該套口處係配合該後片及該兩前片設有兩套口拉鏈。
3. 如請求項 1 所述之多功能衣服，其中內面靠上側處及下緣處係設有可相對結合之複數第一結合組件，在該身部翻面後下半部可上折使該複數第一結合組件相對結合定位，該身部內面的兩相對側分別設有兩封合拉鏈，該身部翻面後下半部上折時該兩封合拉鏈可拉合封住兩側邊。
4. 如請求項 2 所述之多功能衣服，其中該兩前片靠上側處及該後片的下緣設有可相對結合之複數第一結合組件，在該身部翻面後下半部可上折使該複數第一結合組件相對結合定位，該身部內面的兩相對側分別設有兩封合拉鏈，該身部翻面後下半部上折時該兩封合拉鏈可拉合封住兩側邊。
5. 如請求項 3 或 4 所述之多功能衣服，其中該複數第一結合組件為可相對扣合之鈕扣與扣繩、公母黏扣帶或快速扣之其中任一者。
6. 如請求項 1 或 2 所述之多功能衣服，其中該領口處穿設有一束繩可束緊該領口。
7. 如請求項 1 或 2 所述之多功能衣服，其中該兩袖部及該兩延伸片上設有可相對結合之兩第二結合組件，可供將該兩袖部定位於適當之長度。
8. 如請求項 7 所述之多功能衣服，其中該兩第二結合組件為可相對扣合之鈕扣與扣繩、公母黏扣帶或快速扣之其中任一者。
9. 如請求項 1 或 2 所述之多功能衣服，其中該兩袖部上分別設有兩穿孔，可分別供使用者雙手之大姆指穿出。
10. 如請求項 1 或 2 所述之多功能衣服，更包括一收納袋，該收納袋係結合於該身部的內面靠近該領口處，且具有一開口可供將該身部及該兩袖部收入該收納袋中，該收納袋的開口設有一收納拉鏈可供封住該開口。

(2)

11. 如請求項 10 所述之多功能衣服，更包括一帽部係結合於該身部之該領口處，可供罩設於使用者的頭部，亦可收納入該收納袋之中。

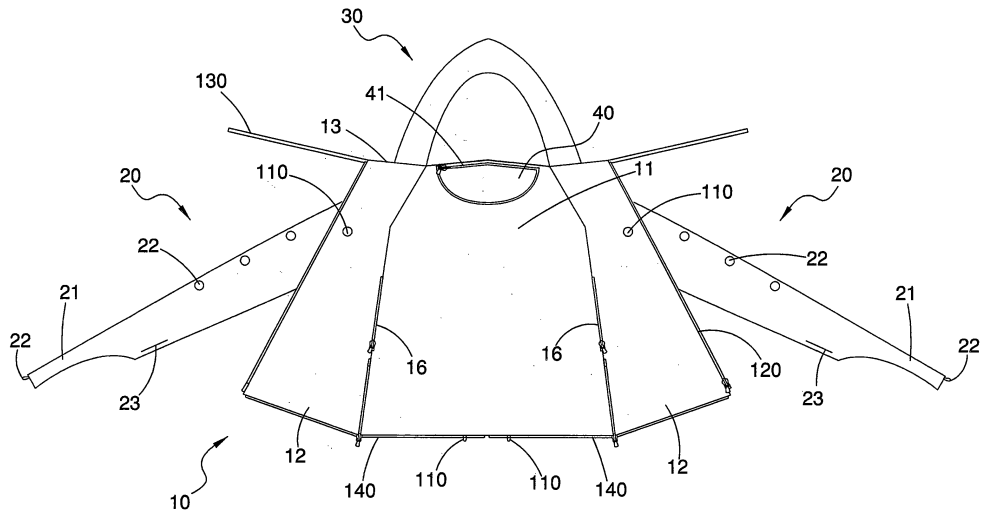
圖式簡單說明

- 〔圖 1〕係本創作之前側平面示意圖。
〔圖 2〕係本創作之兩前片打開之示意圖。
〔圖 3〕係本創作之袖部調整長度的動作示意圖。
〔圖 4〕係本創作之袖部的局部使用狀態示意圖。
〔圖 5〕係本創作當作衣服之使用狀態示意圖。
〔圖 6〕係本創作當作背巾之使用狀態示意圖。
〔圖 6a〕係本創作當作背巾之另一種使用狀態示意圖。
〔圖 7〕係本創作翻面後之示意圖。
〔圖 8〕係本創作之兩袖部打結以形成大背包之示意圖。
〔圖 9〕係本創作調整成小背包之示意圖。
〔圖 10〕係本創作當作背包之使用狀態示意圖。
〔圖 10a〕係本創作當作後背包之使用狀態示意圖。
〔圖 10b〕係本創作當作後背包之另一種使用狀態示意圖。
〔圖 11〕係本創作收納後當作抱枕之使用狀態示意圖。

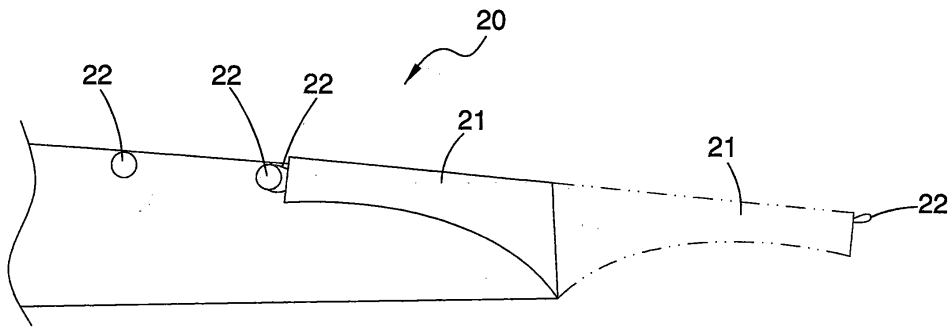


【圖 1】

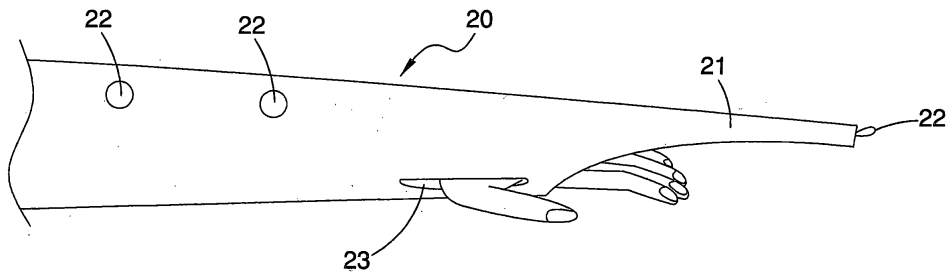
(3)



【圖2】

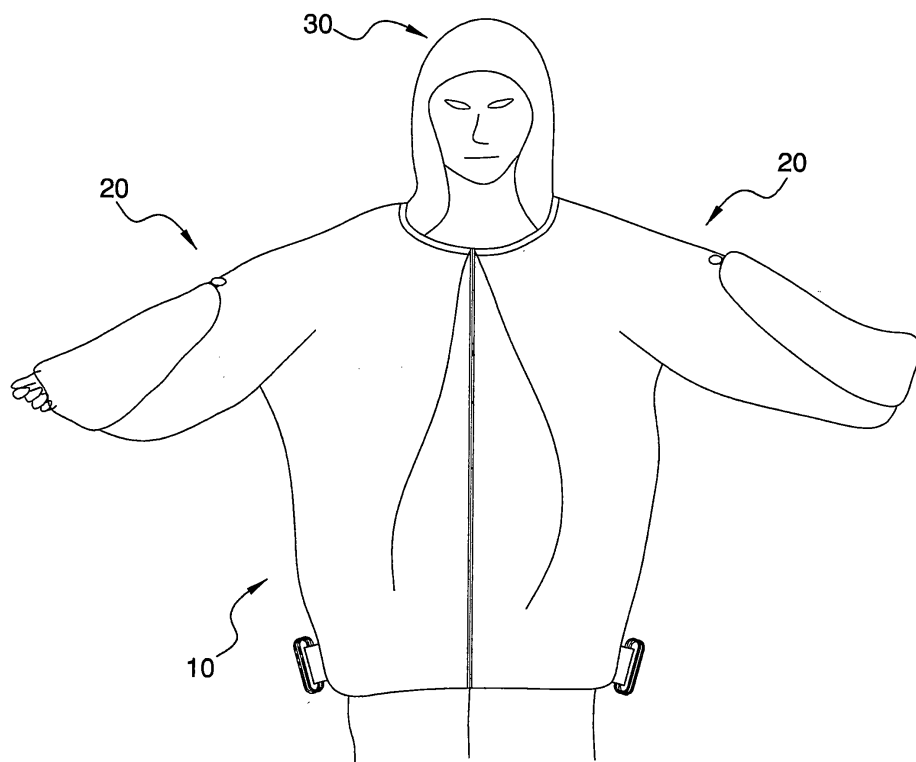


【圖3】



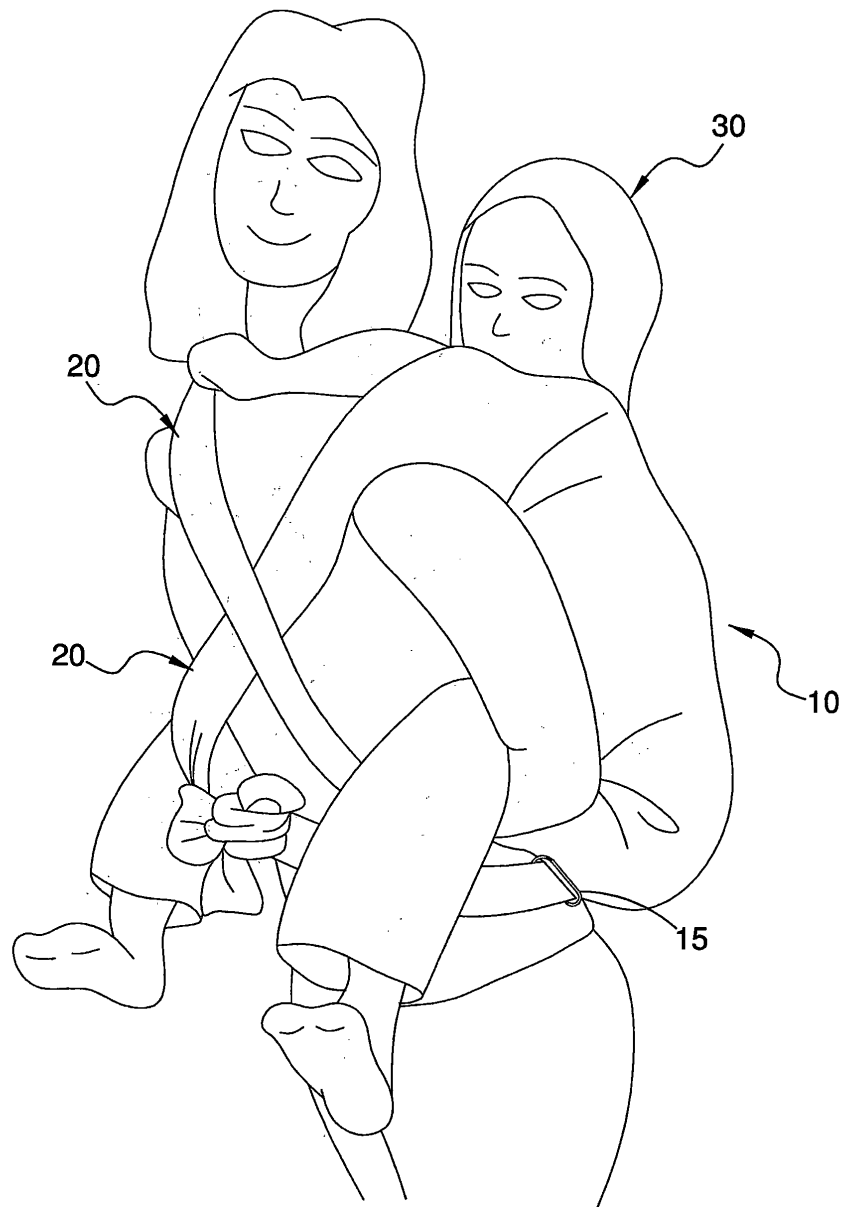
【圖4】

(4)



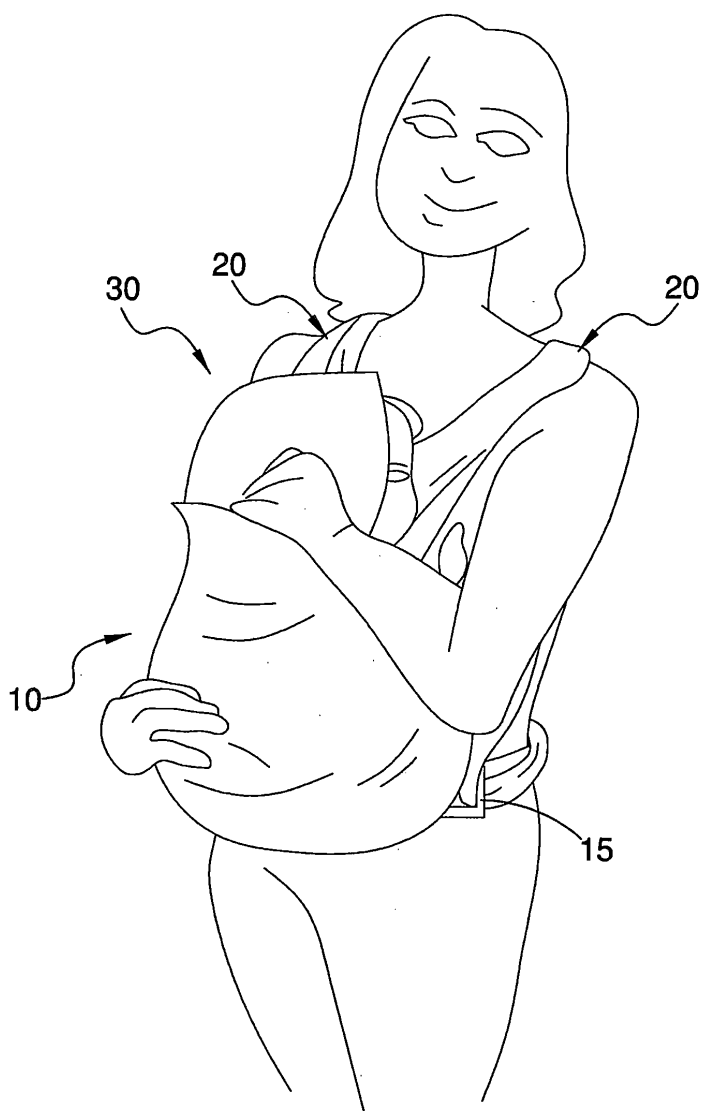
【圖5】

(5)

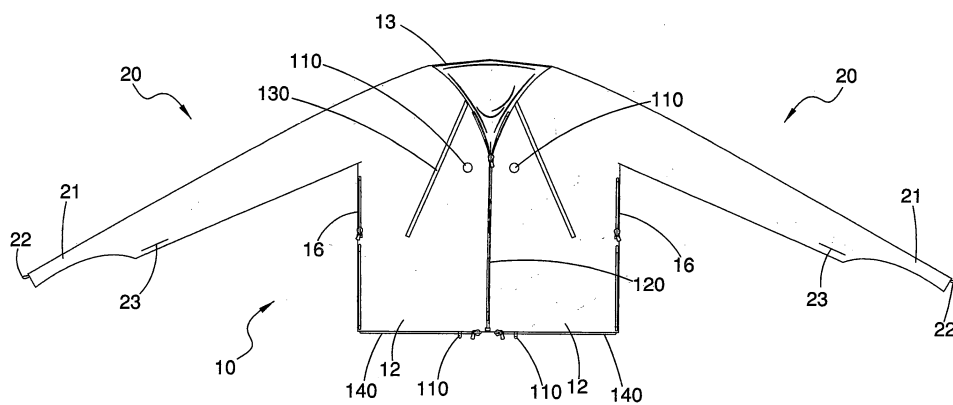


【圖6】

(6)

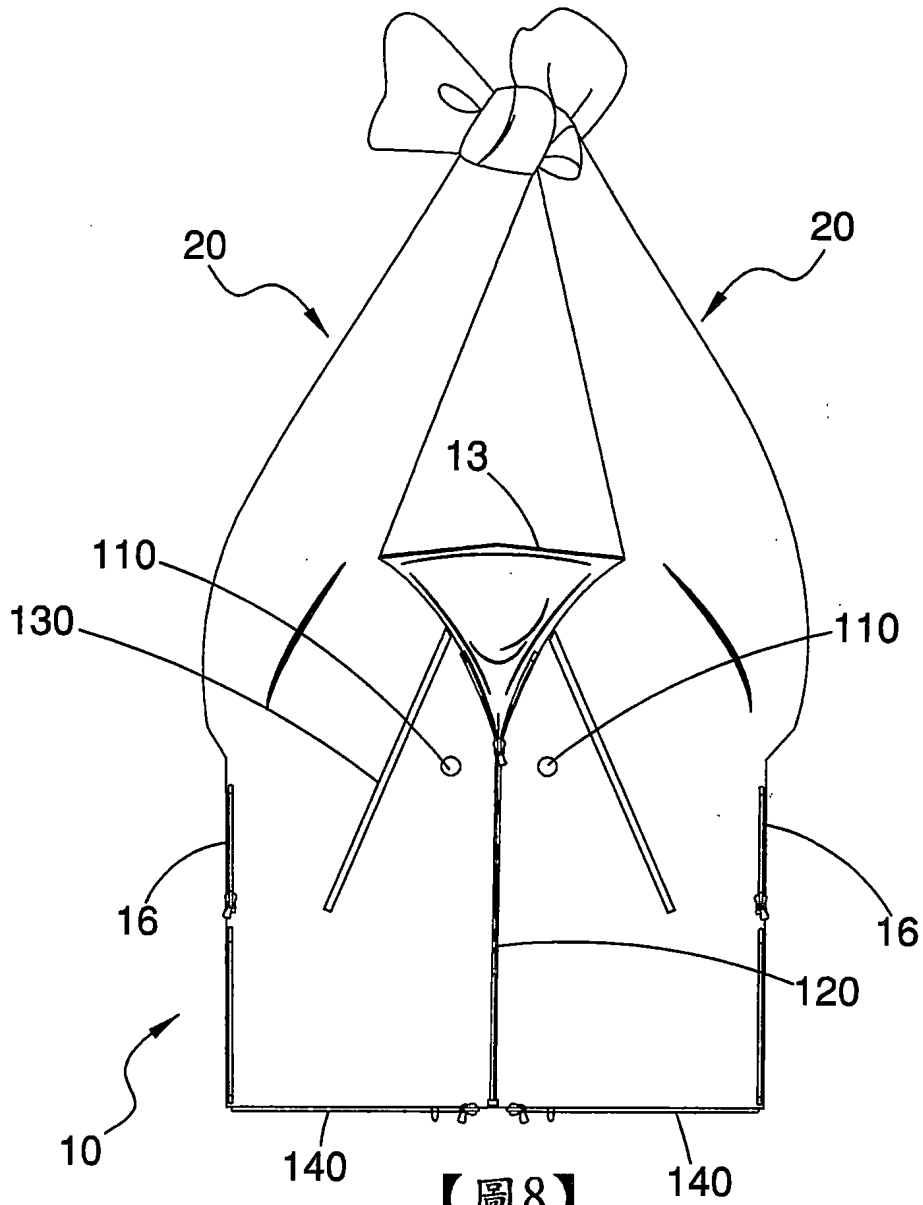


【圖6a】



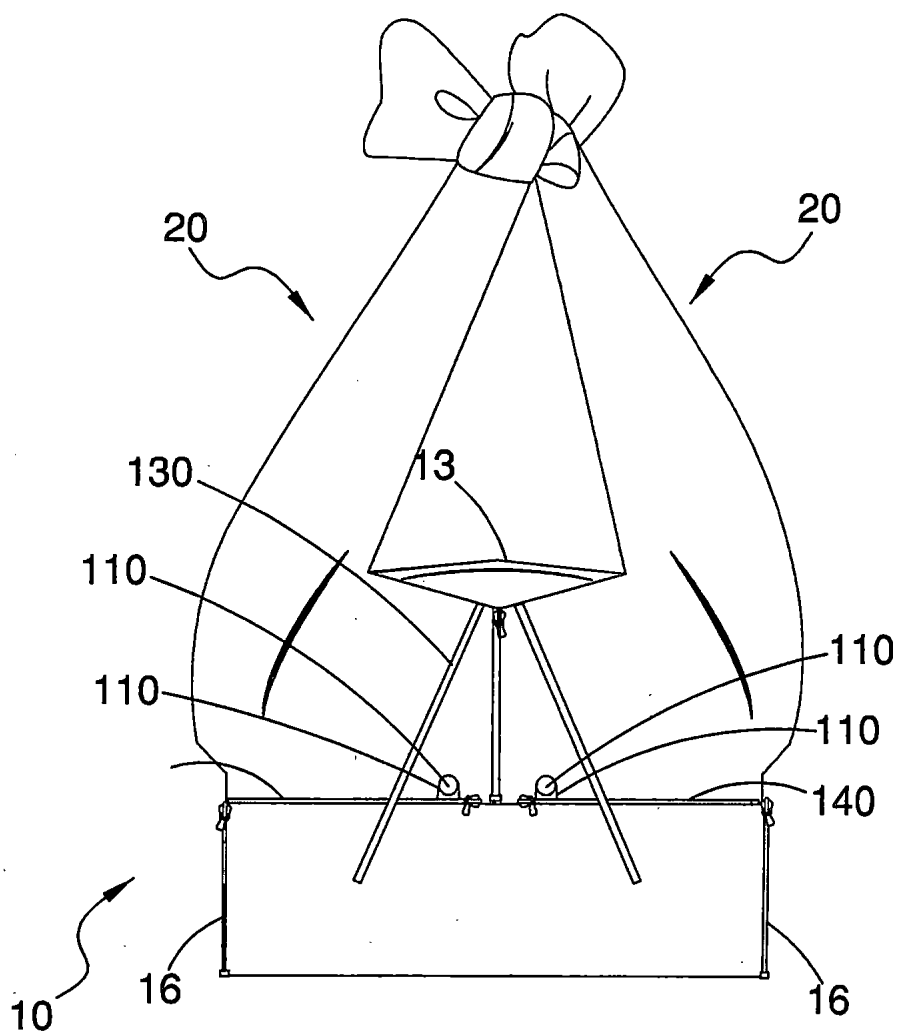
【圖7】

(7)



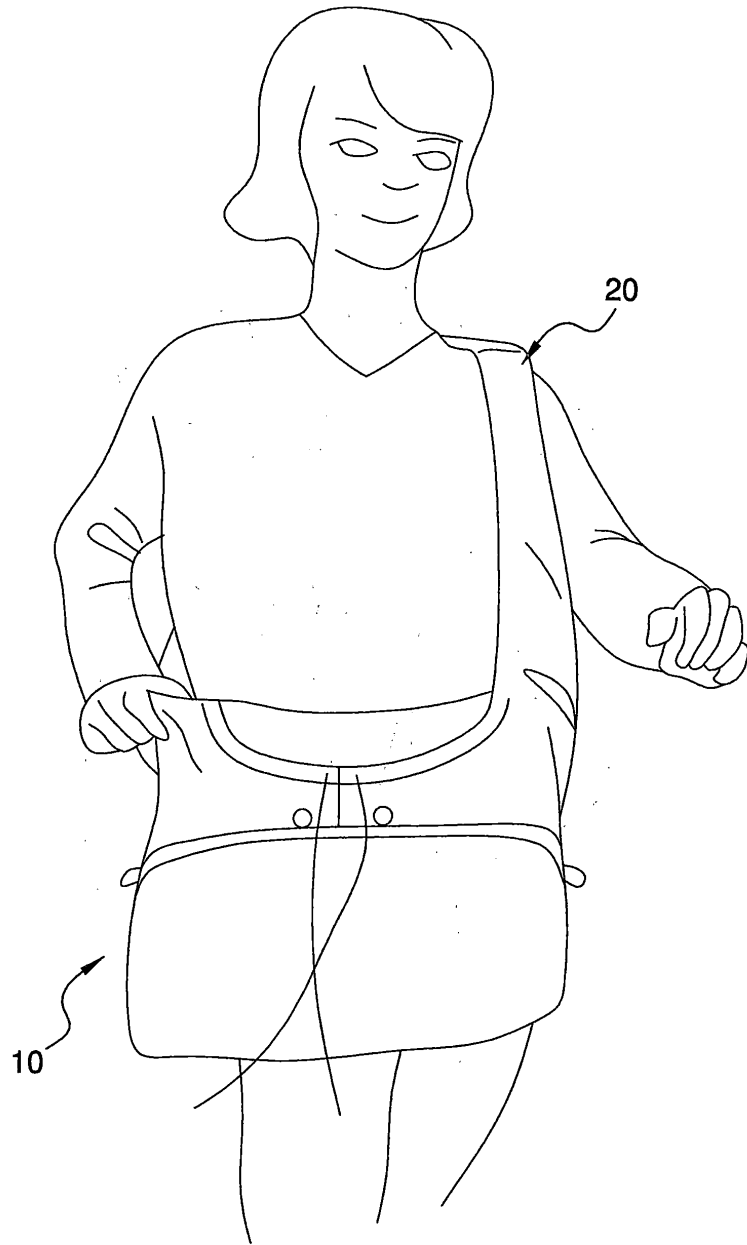
【圖8】

(8)



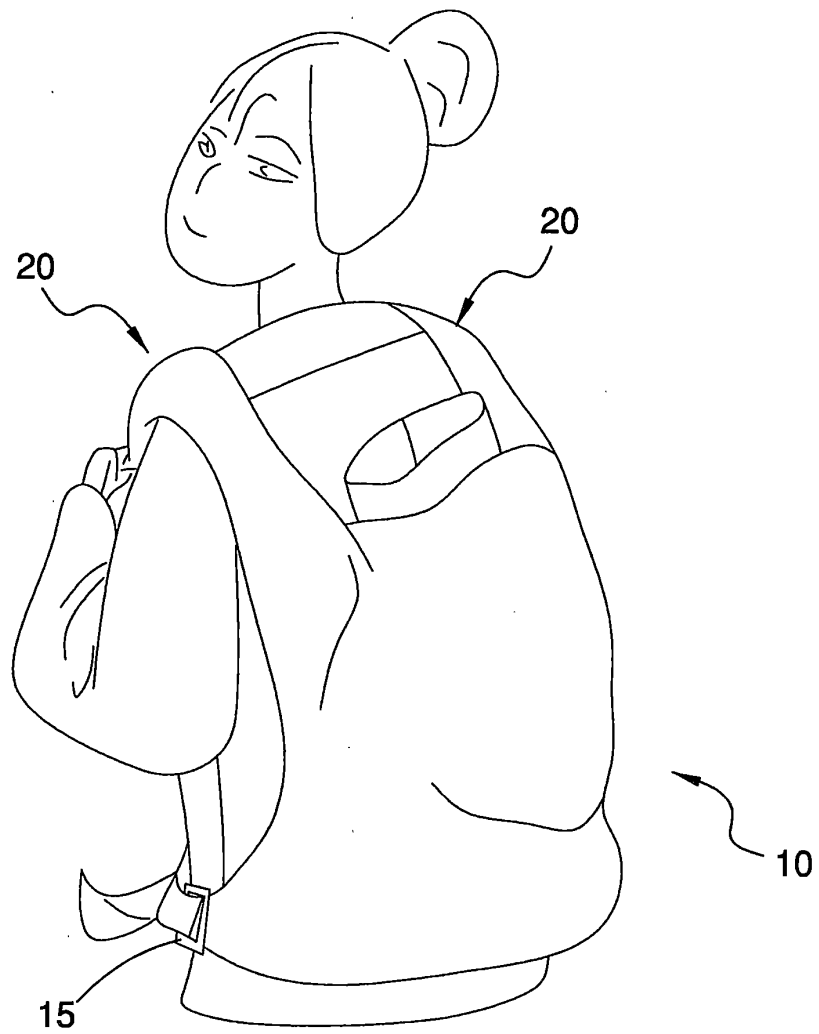
【圖9】

(9)



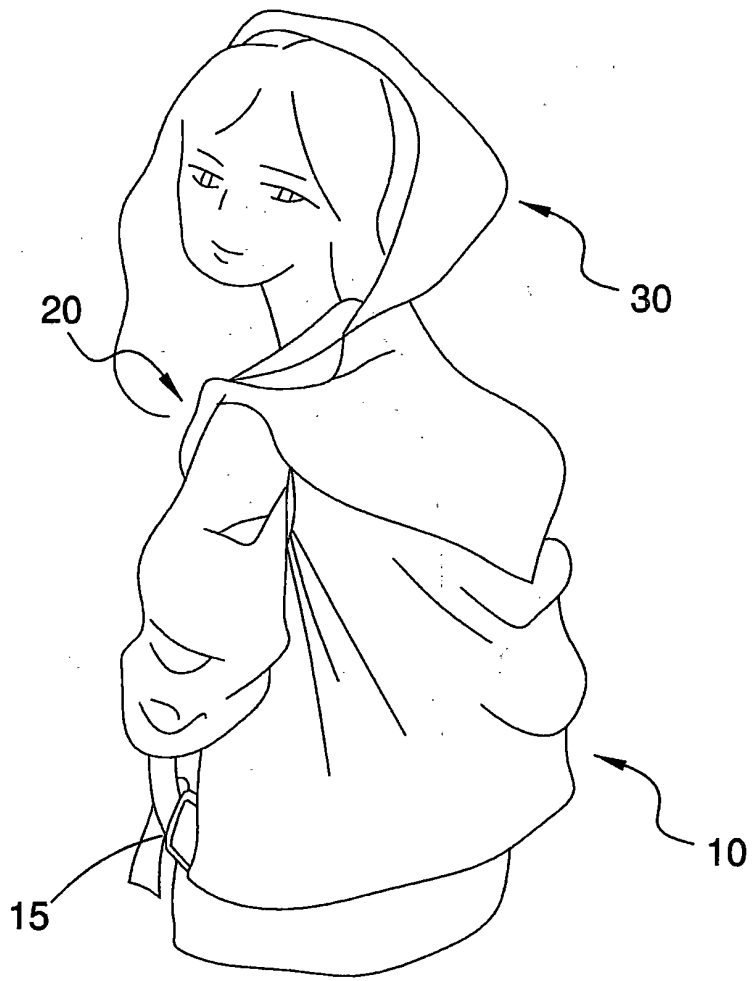
【圖10】

(10)



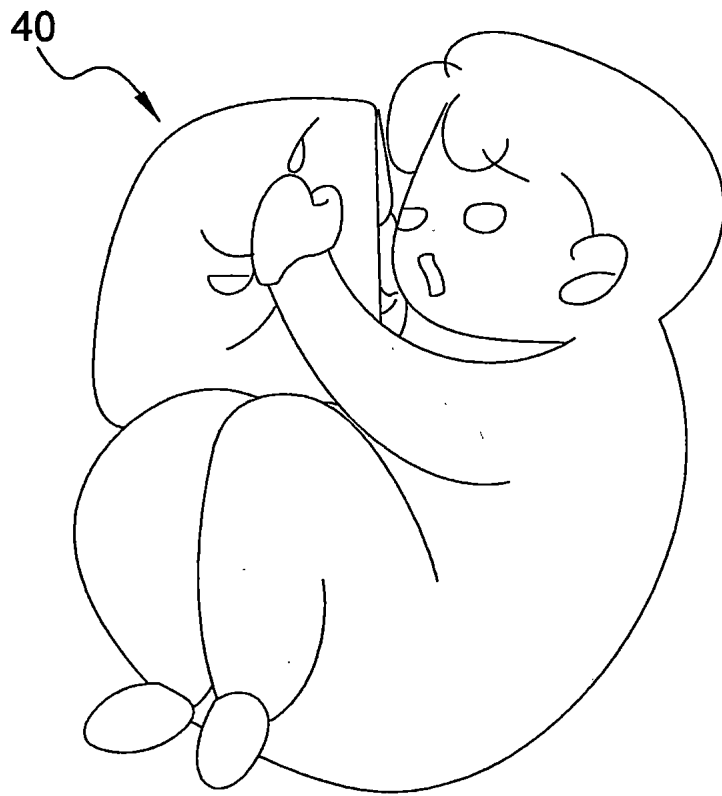
【圖10a】

(11)



【圖10b】

(12)



【圖11】