

【11】證書號數：M511291

【45】公告日：中華民國 104 (2015) 年 11 月 01 日

【51】Int. Cl.： A47L13/12 (2006.01)

新型

全 7 頁

【54】名稱：快速轉換清潔用具

【21】申請案號：104207141

【22】申請日：中華民國 104 (2015) 年 05 月 08 日

【72】新型創作人：林育材 (TW)；葉政修 (TW)；楊竣洳 (TW)；廖笛程 (TW)

【71】申請人：僑光科技大學

臺中市西屯區僑光路 100 號

【74】代理人：陳友吉

[57]申請專利範圍

1. 一種快速轉換清潔用具，其至少包括有：一握柄，其底緣外周對稱突設有至少兩卡栓；一清潔組，其係以一套環界定可供握柄底緣插入之套孔，此套環頂端向下開設有與卡栓匹配之縱導槽，更於縱導槽底端接設有倒鉤槽；以及一彈簧，其係安裝於套孔中，使握柄底緣須克服彈簧方可插入套孔，令卡栓透過縱導槽、倒鉤槽之引導，用以連動握柄自轉一角度，俾使卡栓能以彈簧預設彈力而卡掣於倒鉤槽末端，據以完成握柄與清潔組之安裝。
2. 如請求項 1 所述之快速轉換清潔用具，其握柄底端突設有與握柄同軸且直徑較握柄小之插軸，此外，清潔組則在套孔底端中心位置設有與插軸匹配之插孔，令握柄安裝時清潔組時，該插軸係穿入插孔中定位。
3. 如請求項 1 所述之快速轉換清潔用具，其清潔組更具有—中介座、—安裝於中介座之清潔元件，所述中介座頂面設有套環，而套環則界定有開口朝上之套孔。
4. 如請求項 2 所述之快速轉換清潔用具，其中介座、清潔元件係以相匹配之插槽、插塊組合，用以使中介座或清潔元件呈可拆裝之配置。
5. 如請求項 4 所述之快速轉換清潔用具，其握柄底端突設有與握柄同軸且直徑較握柄小之插軸，此外，中介座、插塊則在套孔中心位置設有與插軸匹配之插孔，令握柄安裝時清潔組時，該插軸係穿入插孔中定位。
6. 如請求項 1、2、3、4 或 5 所述之快速轉換清潔用具，其握柄係呈可伸縮長度設置。
7. 如請求項 1、2、3、4 或 5 所述之快速轉換清潔用具，其進一步的以—工具盒收納若干清潔組。
8. 如請求項 7 所述之快速轉換清潔用具，其工具盒係於若干立板頂端架設有一頂板，用以使該工具盒界定出若干具側向開口之容室，而頂板另設有與容室匹配之限位槽，此限位槽寬度係較容室寬度小且較套環外徑大，以使頂板於容室兩側緣形成一止擋部，是以，清潔組能由工具盒一側插入容室中收納，在此同時，套環係能插入限位槽中。
9. 如請求項 8 所述之快速轉換清潔用具，其清潔組更具有—中介座、—安裝於中介座之清潔元件，所述中介座頂面設有套環，而套環則界定有開口朝上之套孔，而中介座、清潔元件係以相匹配之插槽、插塊組合，該容室兩側則在止擋部下方懸空突設有軌條，用以形成供中介座、插塊兩側緣滑合進出之限位空間。

圖式簡單說明

第 1 圖係本新型之分解示意圖。

第 2 圖係本新型之組合示意圖。

(2)

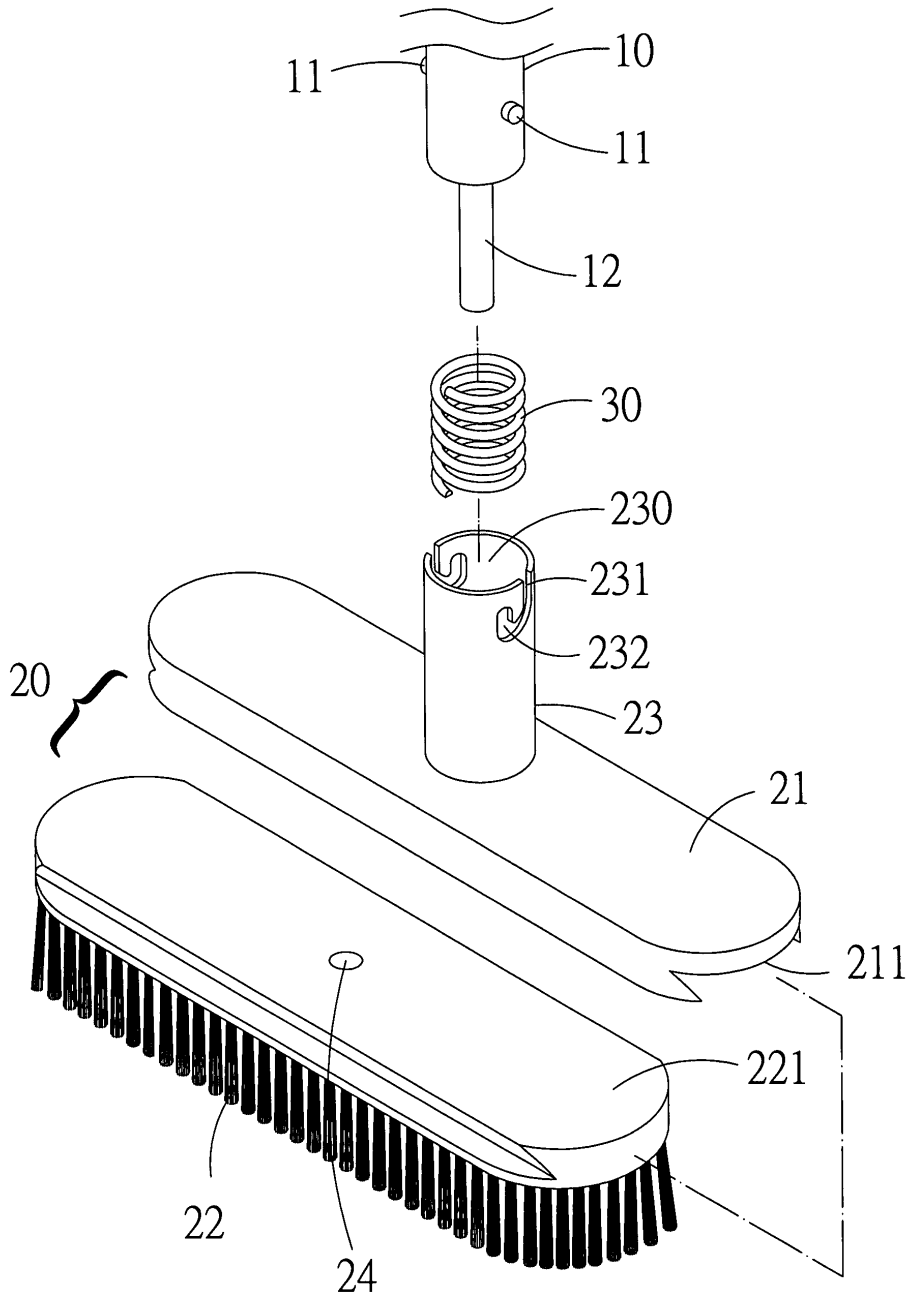
第 3 圖係本新型之組合剖面示意圖。

第 4 圖係本新型握柄欲脫離清潔組之示意圖。

第 5 圖係本新型以一工具盒容置複數清潔組之示意圖。

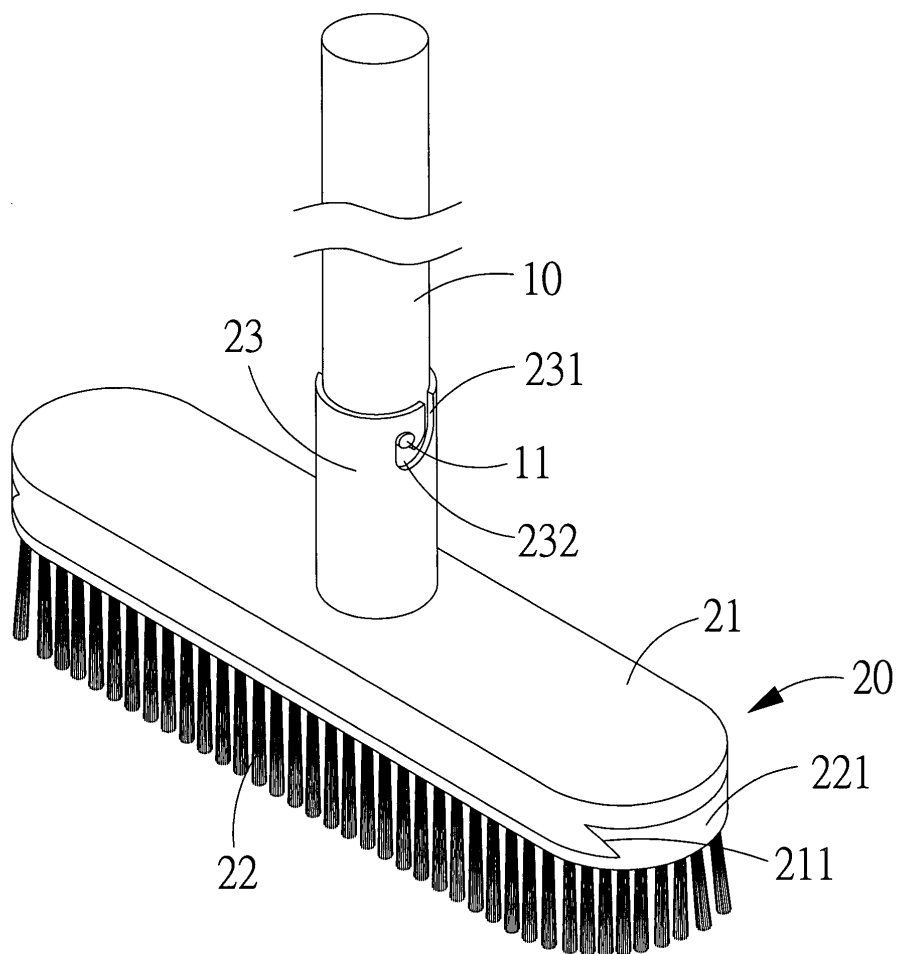
第 6 圖係本新型各零件與工具盒之位置示意圖。

第 7 圖係第 6 圖握柄欲脫離清潔組之示意圖。



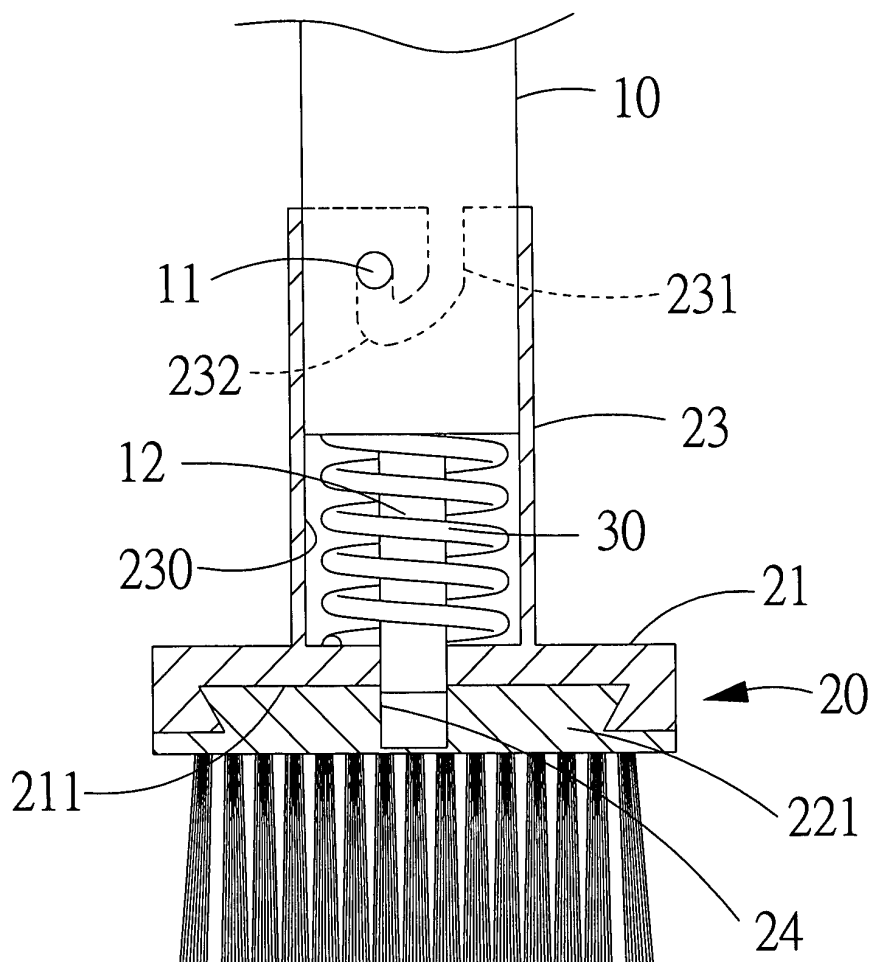
第 1 圖

(3)



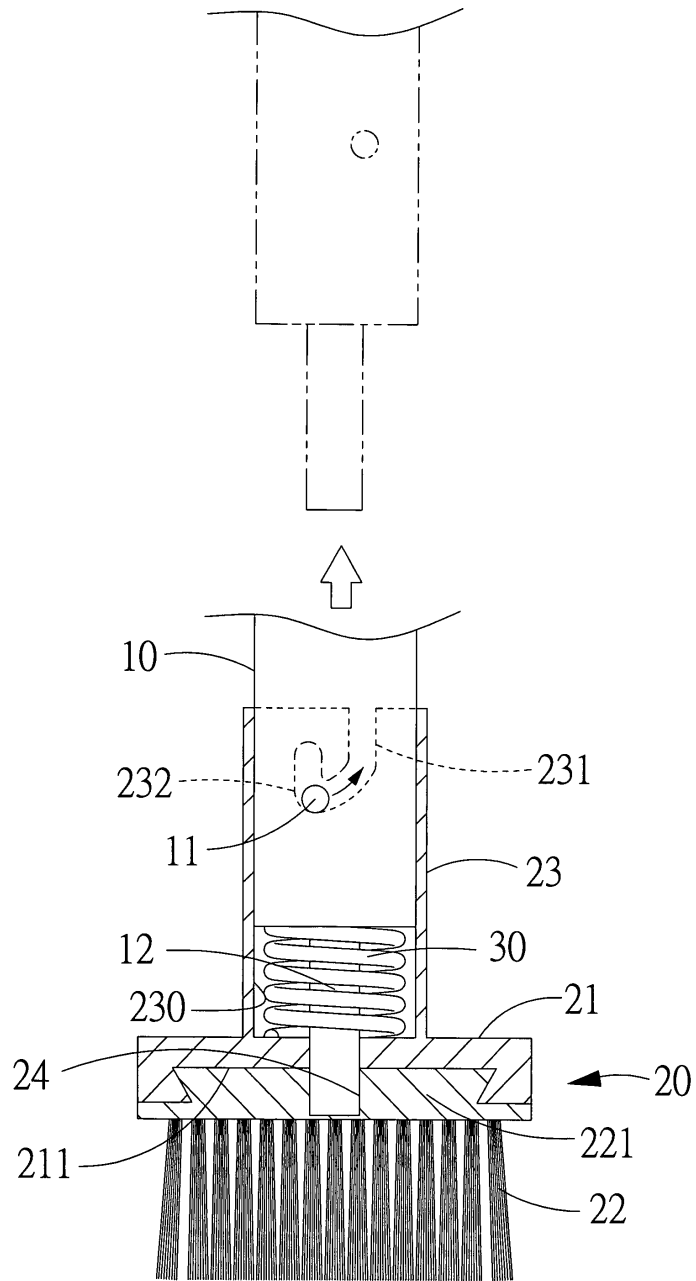
第2圖

(4)



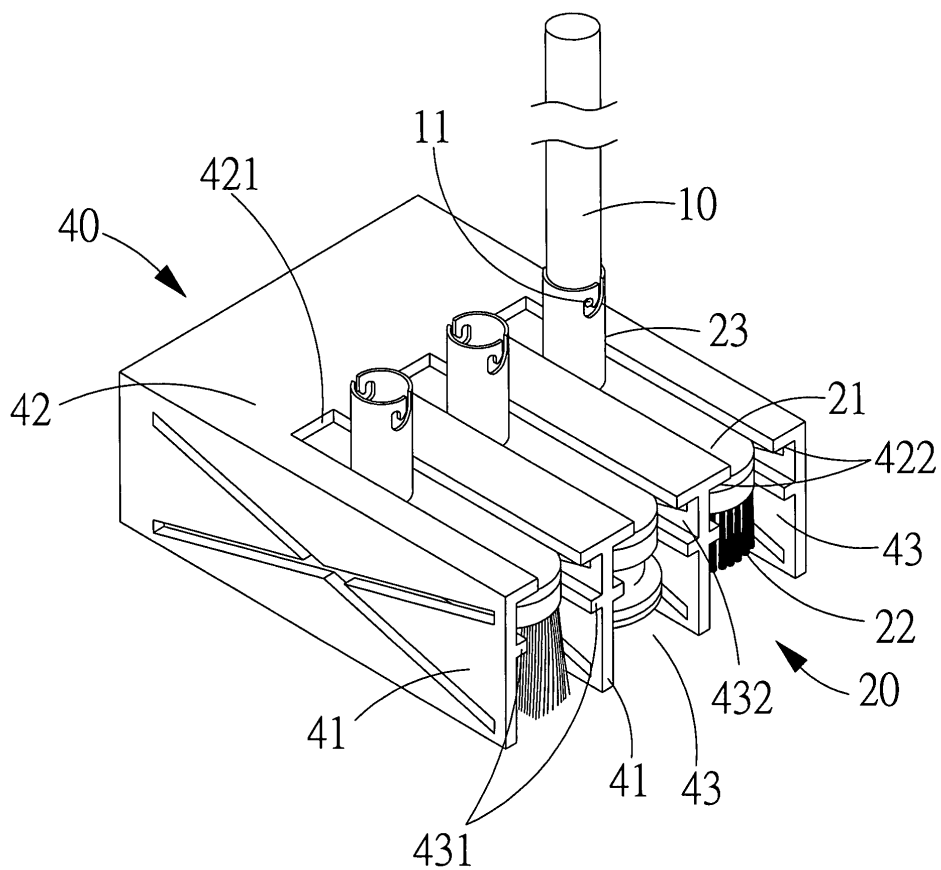
第3圖

(5)

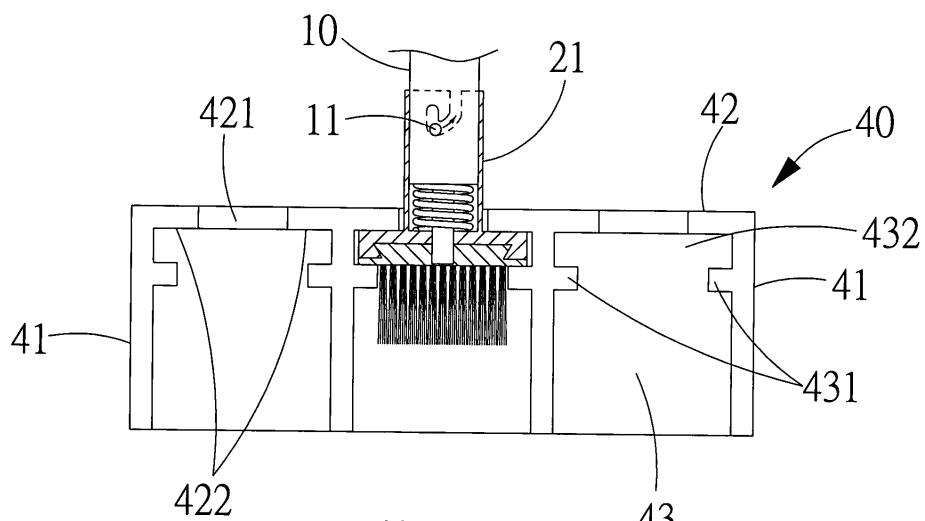


第4圖

(6)

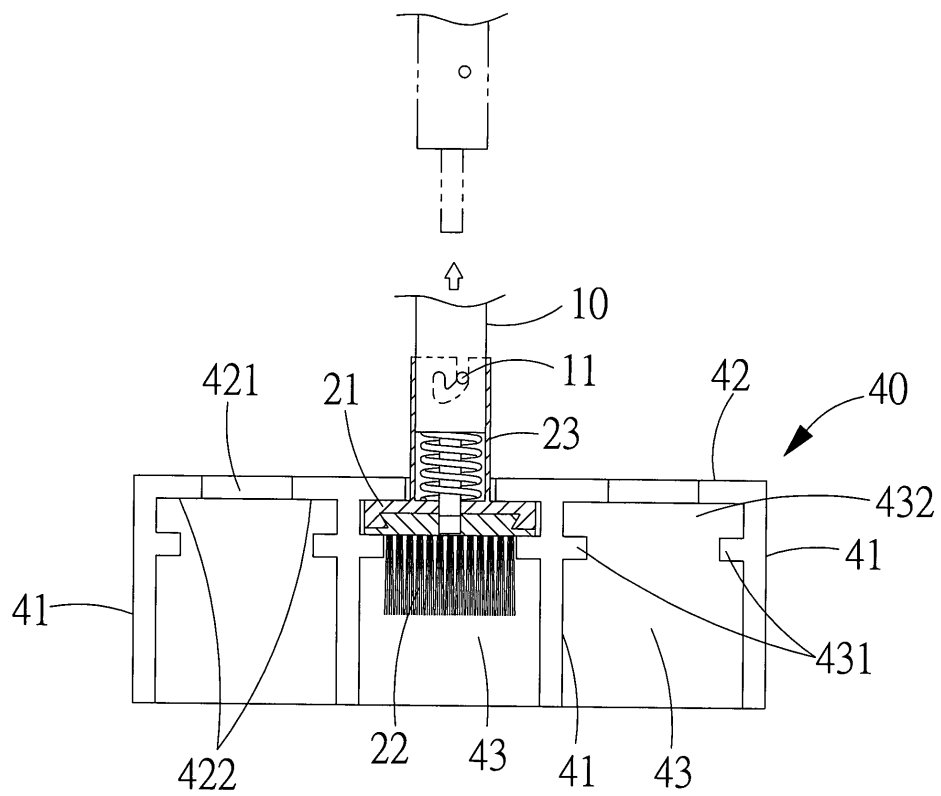


第5圖



第6圖

(7)



第7圖