

【11】證書號數：M593384

【45】公告日：中華民國 109 (2020) 年 04 月 11 日

【51】Int. Cl.： B65D5/02 (2006.01)

新型

全 13 頁

【54】名稱： 包裝盒改良結構

【21】申請案號： 108214371

【22】申請日： 中華民國 108 (2019) 年 10 月 31 日

【72】新型創作人： 李世珍 (TW)；盧 偉仁 (MY)；彭嘉淳 (TW)

【71】申請人： 僑光科技大學

臺中市西屯區僑光路 100 號

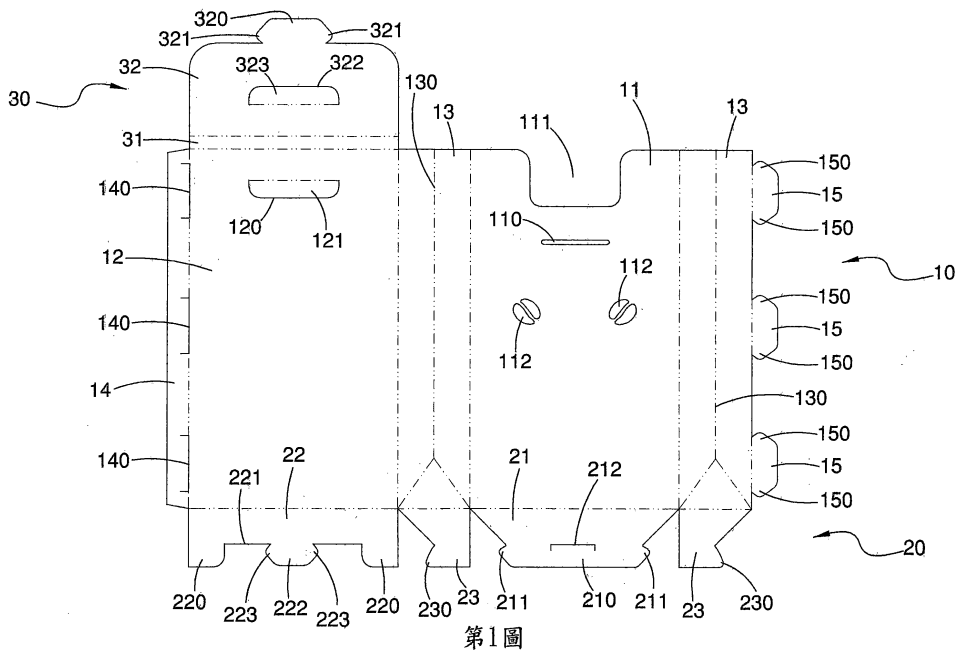
【74】代理人： 陳友吉

【57】申請專利範圍

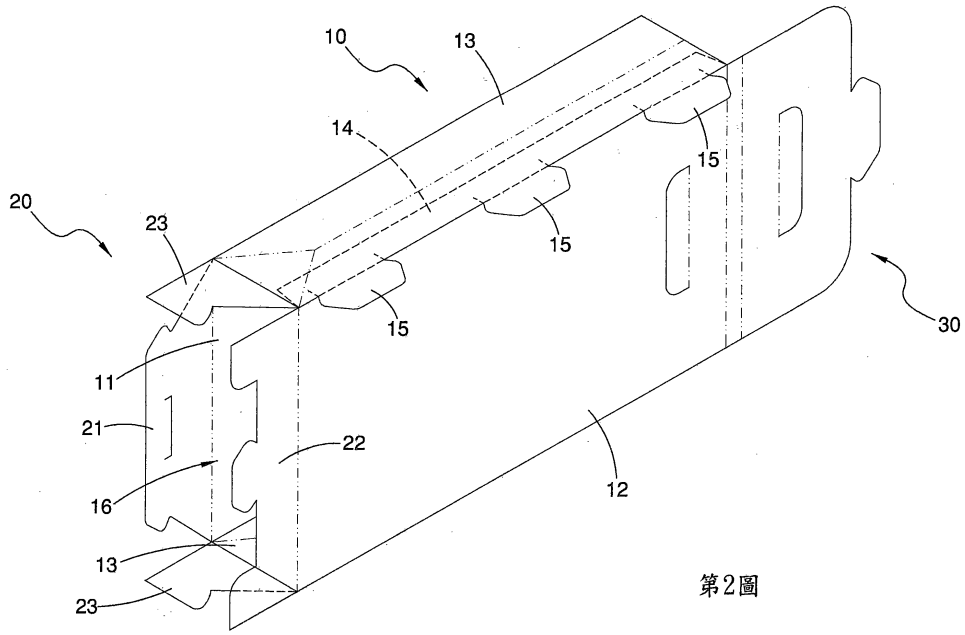
1. 一種包裝盒改良結構，包括：一周邊部，係包含有間隔設置且可圍成一置物空間之一前板、一背板及兩側板，該背板之另一側邊設有一折片，折片上具有複數側插孔，外側之該側板之另一側邊設有複數側卡樁可供插扣於該複數側插孔之中；一底部，係包含有連結於該前板下側邊之一前底板、連結於該背板下側邊之一背底板及連接於該兩側板下側邊之兩側底板，該前底板的外側邊係延伸凸設有一端片，該端片的兩相對側邊凸設有兩端凸部，且於該前底板上具有一下插孔，該背底板的外側邊靠兩側處延伸凸設有兩定位片，使該兩定位片之間形成一凹部可供該端片插設至內側，該凹部的中央凸設有一下卡樁可供插入該下插孔中，該下卡樁的兩相對側邊分別形成有三角形之兩凸扣部可供卡扣於該下插孔內側的兩端，該兩側底板分別設有兩卡定部可供由該凹部插入而卡扣於內側；以及一蓋部，係包含連結於該背板上側邊且可彎摺封蓋於該置物空間之上方開口之一連結片及連結於該連結片上側邊且可摺設至該前板外側之一蓋板。
2. 如請求項 1 所述之包裝盒改良結構，其中該複數側卡樁的兩相對側邊係分別各凸設有三角形之兩凸扣部可供卡扣於相對應之該側插孔內側的兩端。
3. 如請求項 1 所述之包裝盒改良結構，其中該前板靠上側邊處具有一上插孔，該蓋板的一側邊凸設有一上卡樁可供由上向下插入該上插孔之中。
4. 如請求項 3 所述之包裝盒改良結構，其中該上卡樁的兩相對側形成有三角形之兩凸扣部可供卡扣於該上插孔內側的兩端。
5. 如請求項 1 所述之包裝盒改良結構，其中該前板的上側邊形成有一缺口，該背板靠上側邊對應該缺口處具有寬 U 形之一把手切口，使該背板之該把手切口之間形成一補強片，該蓋板上具有寬 U 形之一把手切口，使該蓋板之該把手切口之間形成另一補強片，該蓋板之補強片與該背板之補強片可相對向內彎摺交疊使下方形成一把手孔。
6. 如請求項 1 所述之包裝盒改良結構，其中該前板上設有複數穿孔。
7. 如請求項 6 所述之包裝盒改良結構，其中該複數穿孔之位置係設於對應內容物之包裝的透氣孔處。
8. 如請求項 1 所述之包裝盒改良結構，其中該兩側板上分別設有相對稱之兩倒 Y 字形折痕，該兩倒 Y 字形折痕可供使該兩側板形成向內凹之形狀，以使該前板與該背板的上側邊可相對靠合而使該置物空間的上方開口縮小，進而使該周邊部形成三角形。
9. 如請求項 1 所述之包裝盒改良結構，其中該前板靠上側邊處具有一上插孔，該蓋板中設有寬 U 形之一上卡樁切口，使該上卡樁切口之間形成一上卡樁可供由下向上插入該上插孔之中。

圖式簡單說明

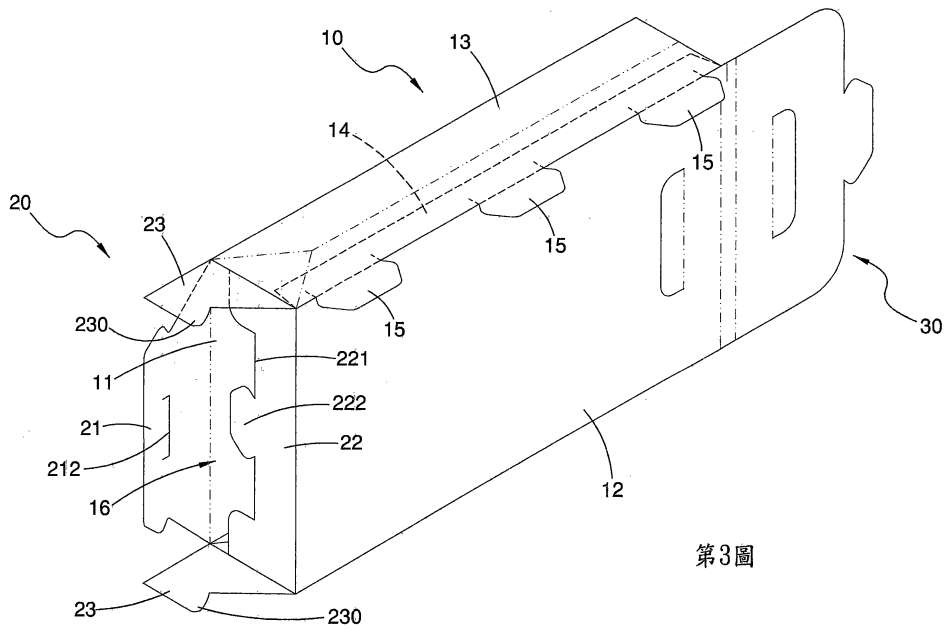
- 第 1 圖係本創作的展開示意圖。
- 第 2 圖係本創作之彎摺組裝示意圖一。
- 第 3 圖係本創作之彎摺組裝示意圖二。
- 第 4 圖係本創作之彎摺組裝示意圖三。
- 第 5 圖係本創作之彎摺組裝示意圖四。
- 第 6 圖係本創作之彎摺組裝示意圖五。
- 第 7 圖係本創作之彎摺組裝示意圖六。
- 第 8 圖係本創作之彎摺組裝示意圖七。
- 第 9 圖係本創作之彎摺組裝示意圖八。
- 第 10 圖係本創作之立體示意圖。
- 第 11 圖係本創作蓋部之剖面放大示意圖。
- 第 12 圖係本創作另一實施例之彎摺組裝示意圖。
- 第 13 圖係本創作另一實施例之立體示意圖。
- 第 14 圖係本創作另一實施例之蓋部的剖面放大示意圖。



(3)

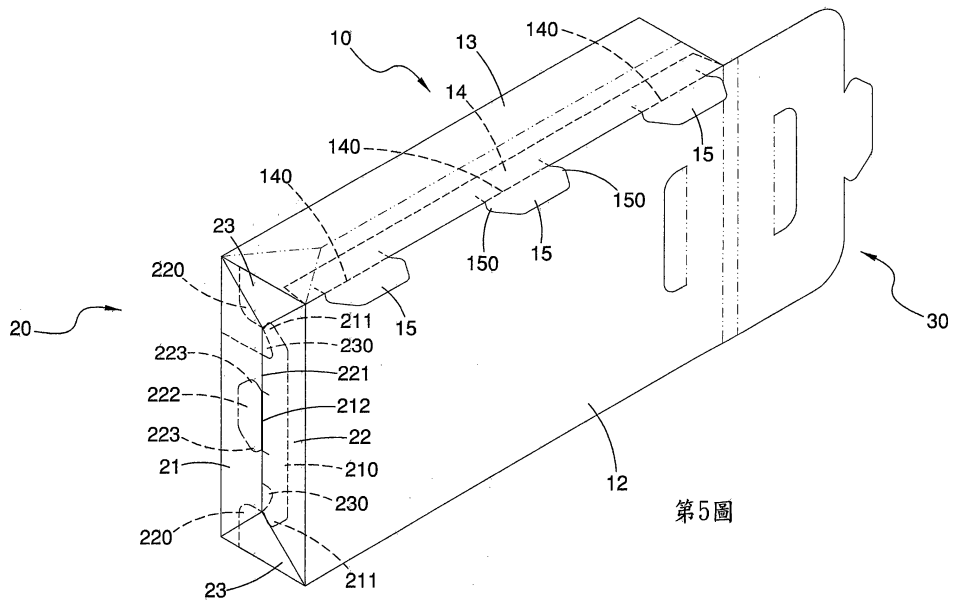
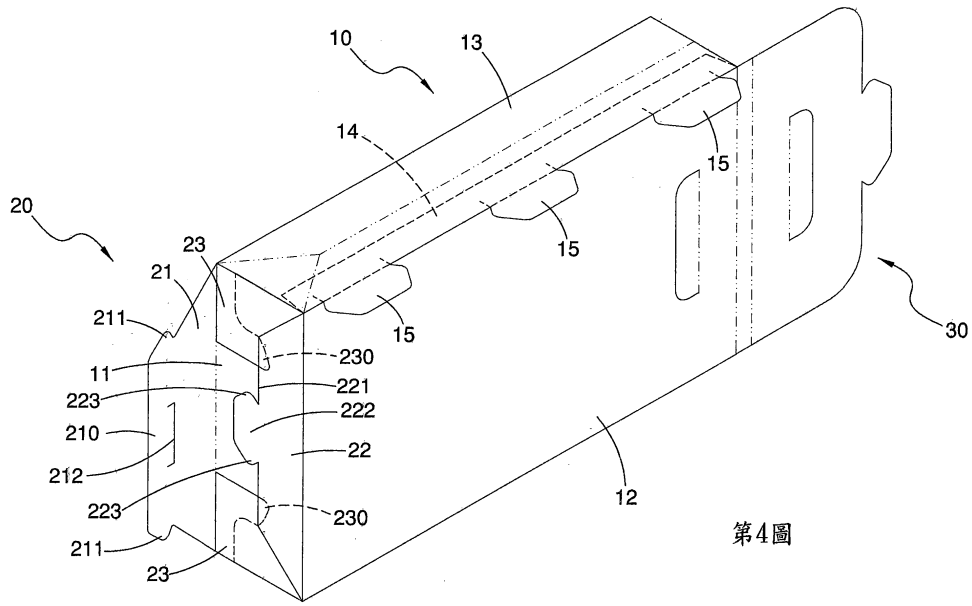


第2圖

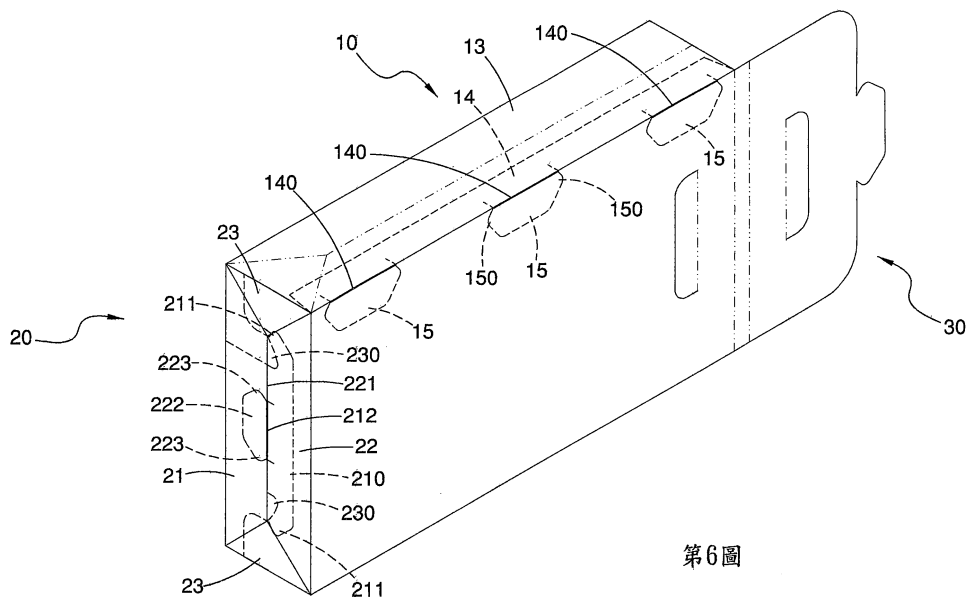


第3圖

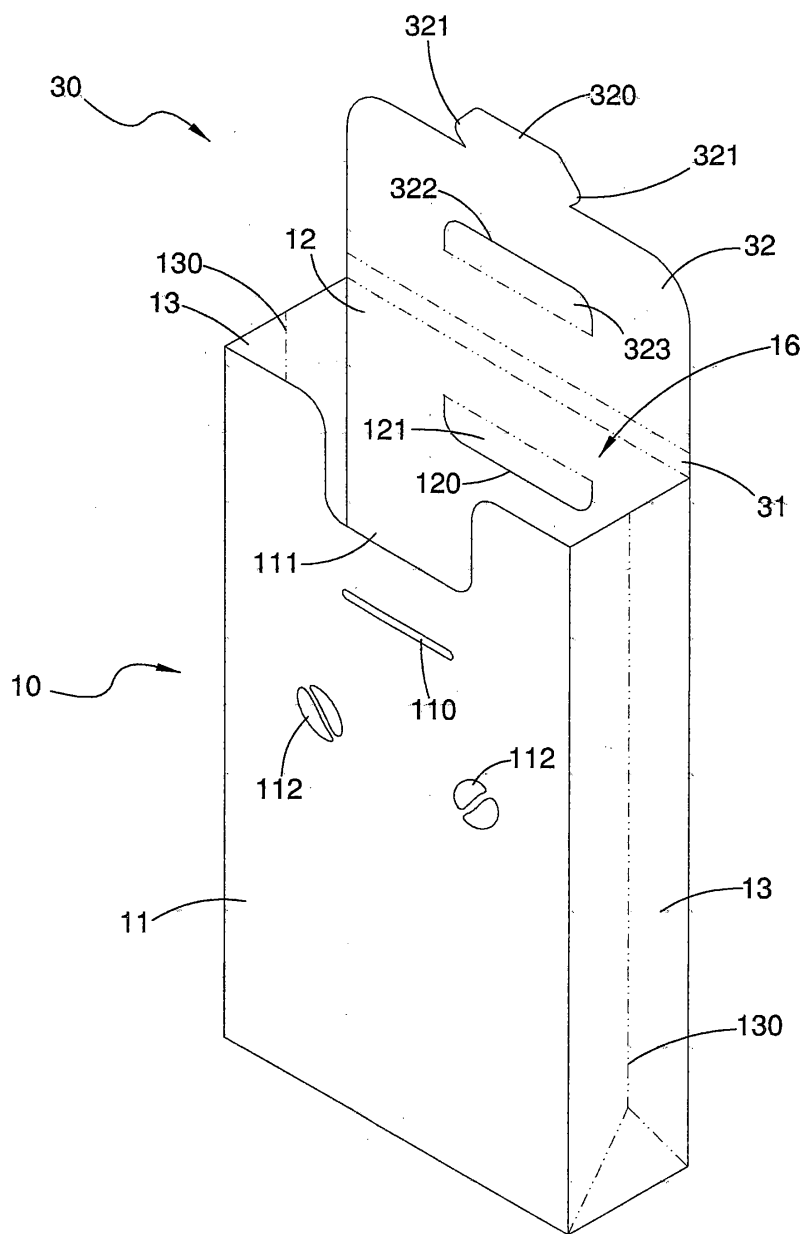
(4)



(5)

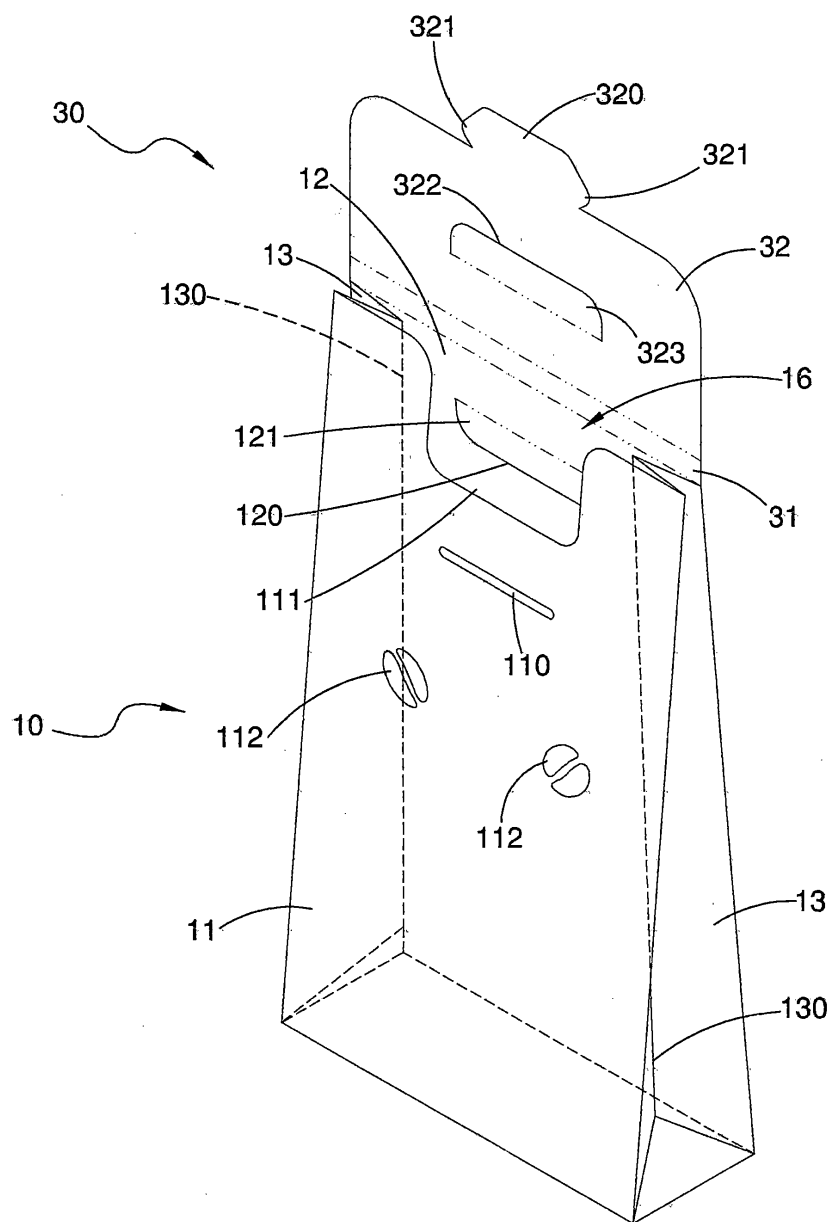


(6)



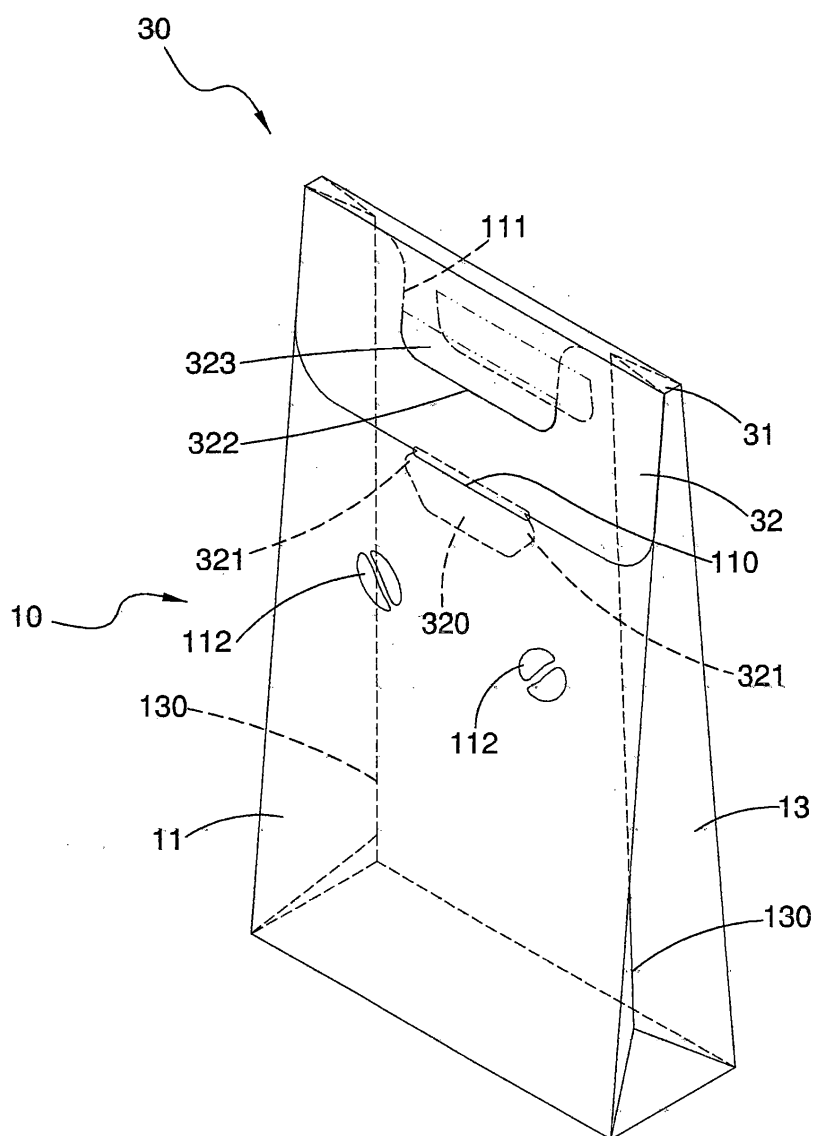
第7圖

(7)



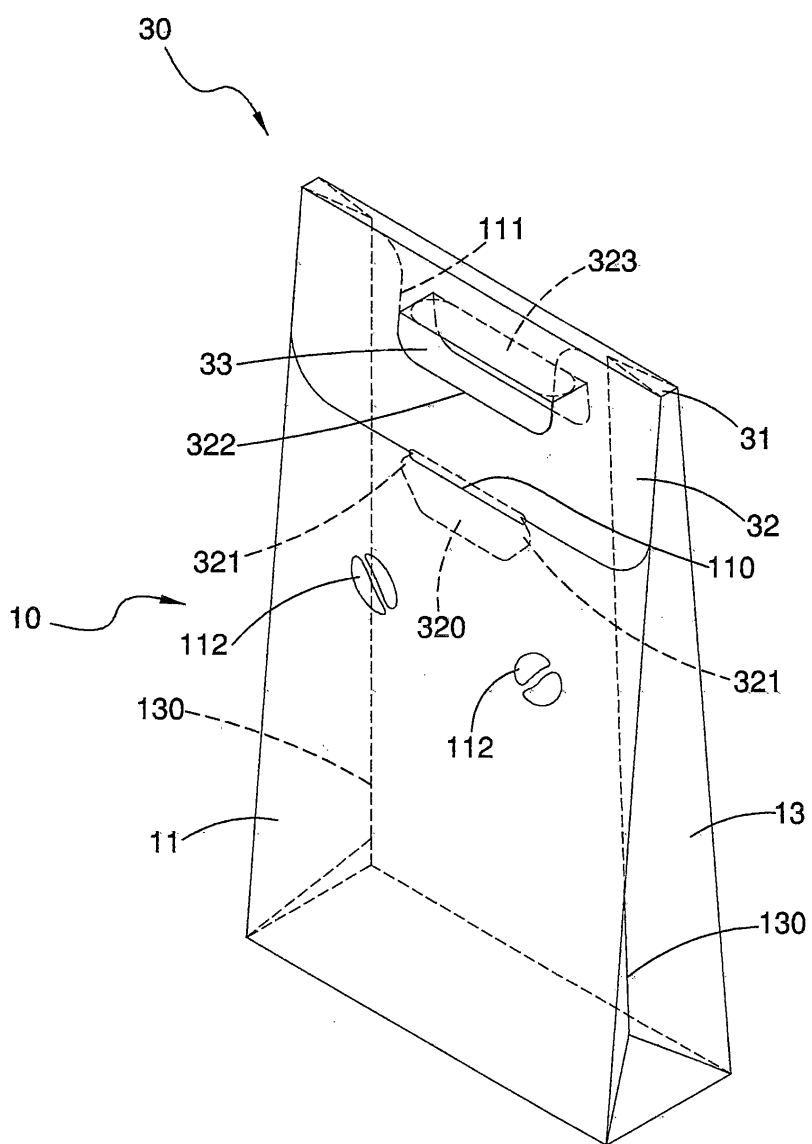
第8圖

(8)



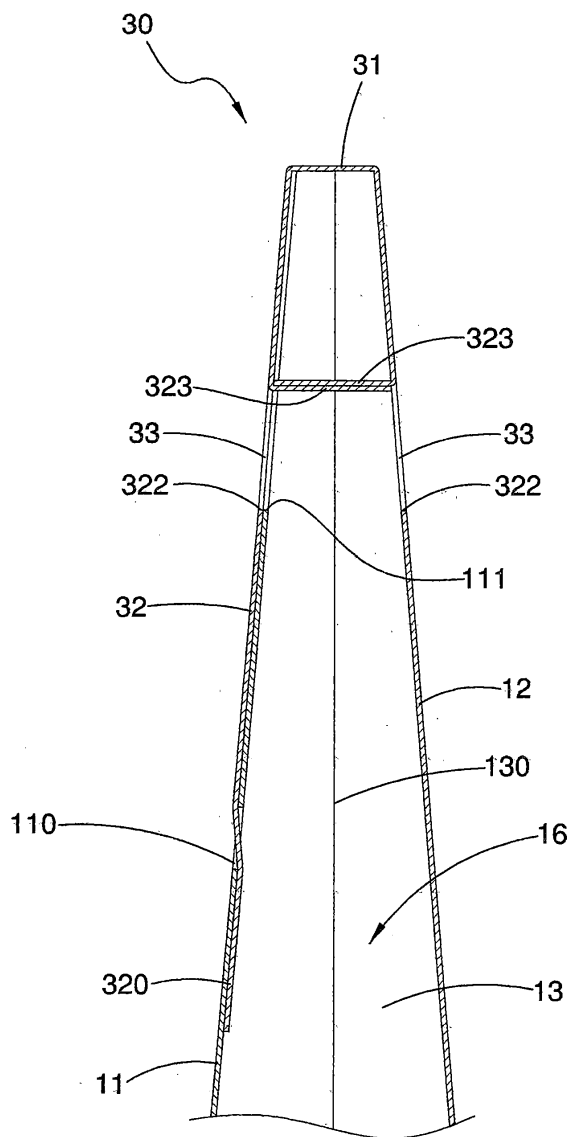
第9圖

(9)

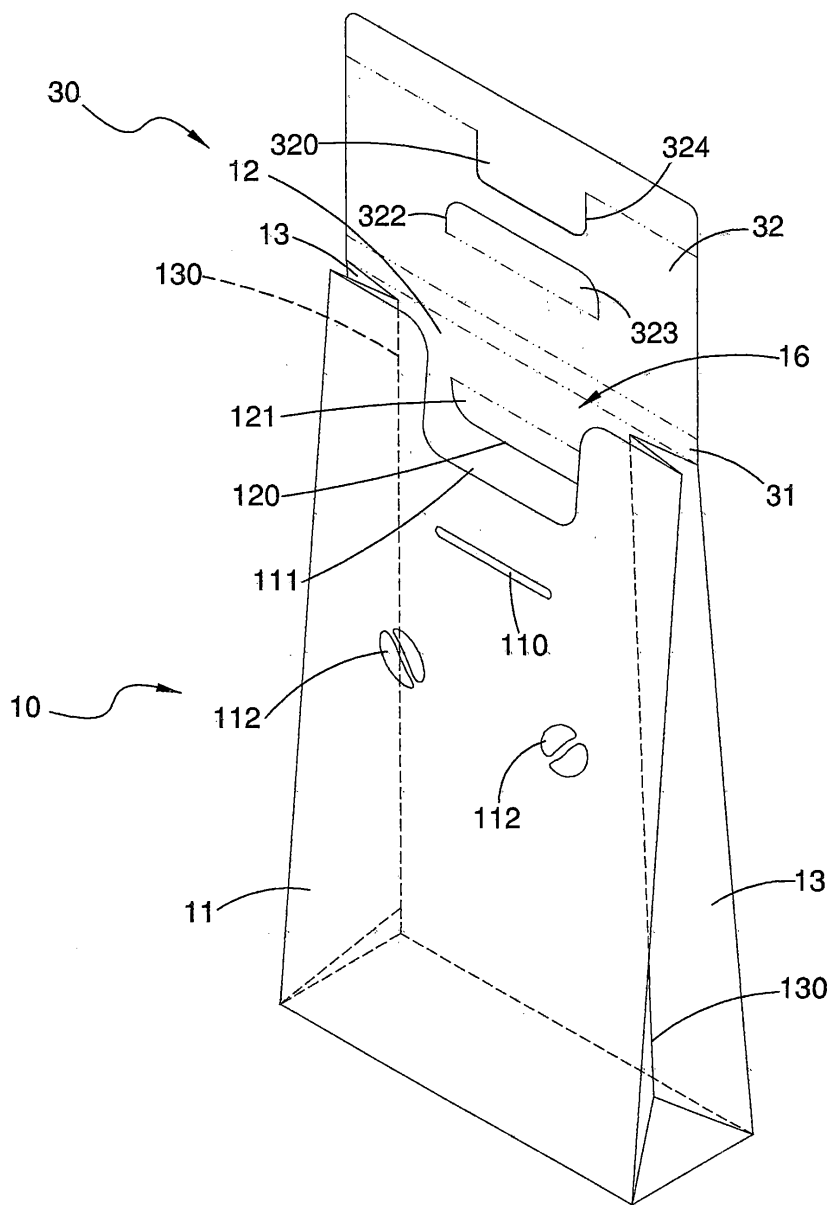


第10圖

(10)

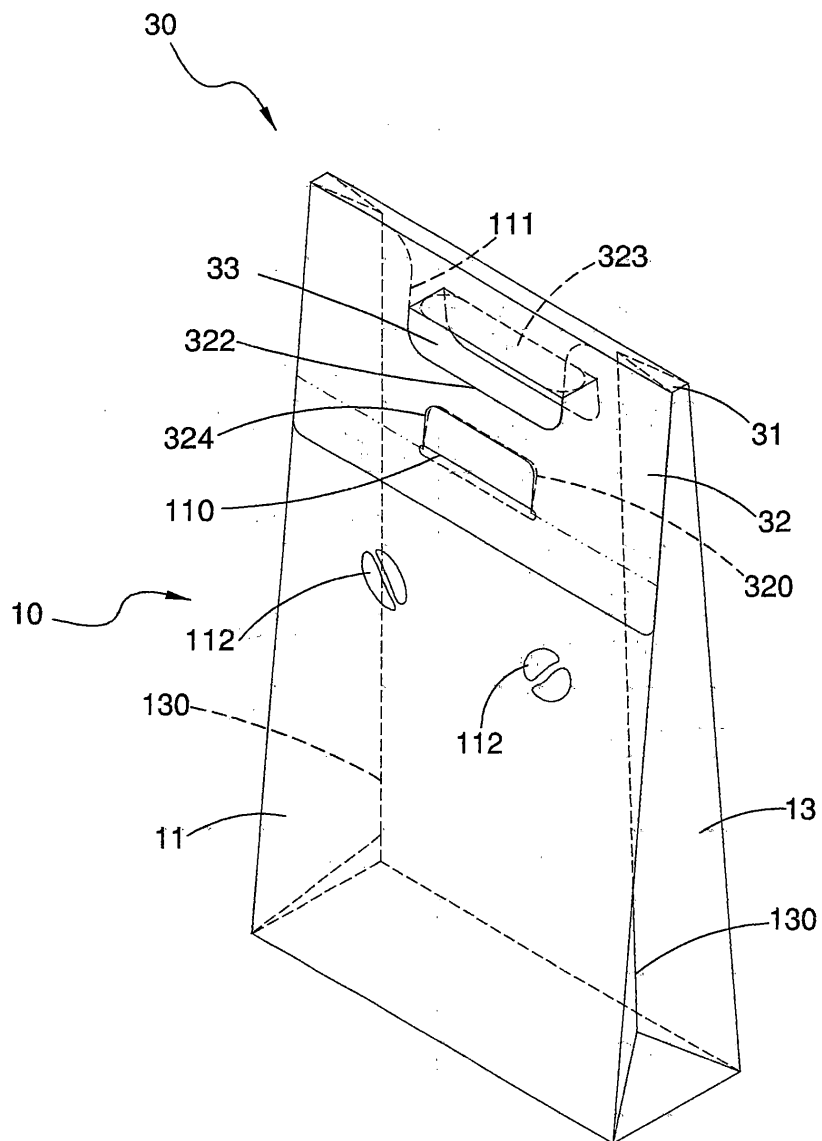


第11圖



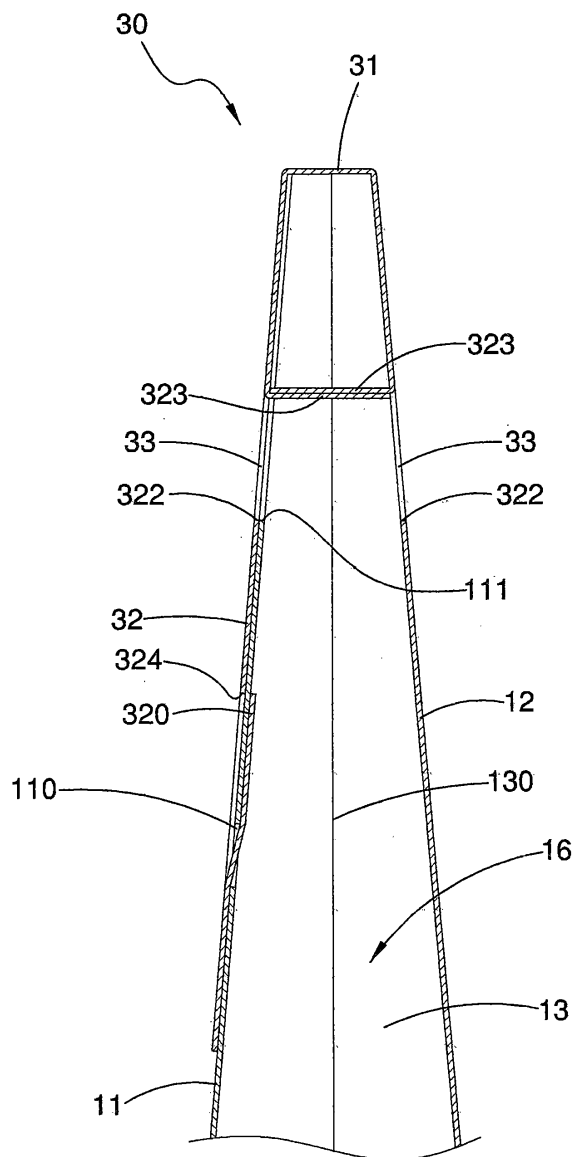
第12圖

(12)



第13圖

(13)



第14圖