

【11】證書號數：M491348

【45】公告日：中華民國 103 (2014) 年 12 月 11 日

【51】Int. Cl.： A41D1/06 (2006.01)

新型

全 8 頁

【54】名稱：隱藏式踩腳褲

【21】申請案號：103211945

【22】申請日：中華民國 103 (2014) 年 07 月 04 日

【72】新型創作人：李世珍 (TW)

【71】申請人：僑光科技大學

臺中市西屯區僑光路 100 號

【74】代理人：陳友吉

## [57]申請專利範圍

1. 一種隱藏式踩腳褲，其至少包括有：一褲體，其具有兩褲管，兩褲管下緣各形成一環狀穿設空間，褲管並至少設有一連通穿設空間內外之開孔；以及兩彈性扣帶，其係呈環狀的對應定位於兩褲管之穿設空間內，且令該彈性扣帶可經開口而拉出，使之能扣結於腳掌，但在釋放該彈性扣帶時，其能以本身彈性而復位於穿設空間。
2. 如請求項 1 所述之隱藏式踩腳褲，其褲管前側另間隔設有兩連通穿設空間內外之第一開孔，令彈性扣帶穿過兩第一開孔而部份裸露在外，以提供該彈性扣帶可拉出扣結於腳掌之大拇指。
3. 如請求項 2 所述之隱藏式踩腳褲，其兩褲管下緣內折有一反邊，並以車縫線將反邊頂緣固定於褲管，以便褲管能沿反邊的界定有一環狀穿設空間。
4. 如請求項 1 或 2 所述之隱藏式踩腳褲，其褲管後側間隔設有兩連通穿設空間內外之第二開孔，令彈性扣帶穿過兩第二開孔而部份裸露在外，以提供該彈性扣帶可拉出扣結於腳掌之後腳跟。
5. 如請求項 4 所述之隱藏式踩腳褲，其兩褲管下緣內折有一反邊，並以車縫線將反邊頂緣固定於褲管，以便褲管能沿反邊的界定有一環狀穿設空間。

## 圖式簡單說明

第 1 圖係本新型之組合外觀示意圖。

第 2 圖係第 1 圖之局部剖面示意圖。

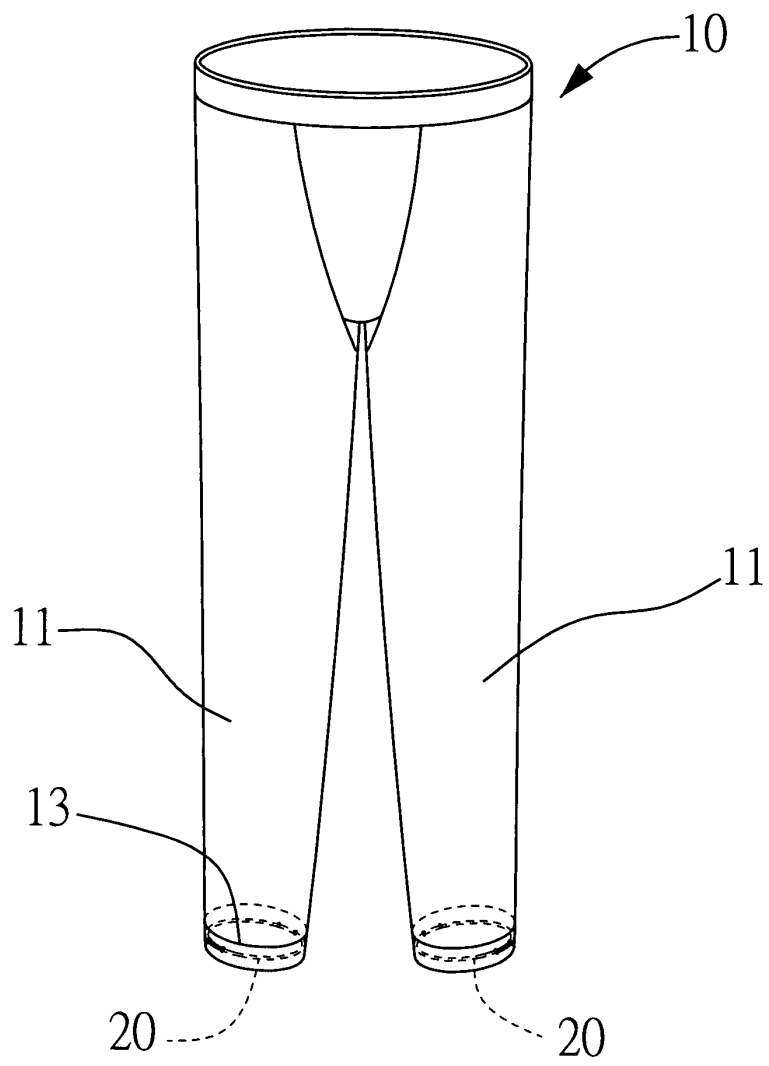
第 3 圖係本新型強迫彈性扣帶由前側開孔拉出之示意圖。

第 4、5 圖係本新型彈性扣帶扣結於腳掌大拇指之實施示意圖。

第 6 圖係本新型強迫彈性扣帶由後側開孔拉出之示意圖。

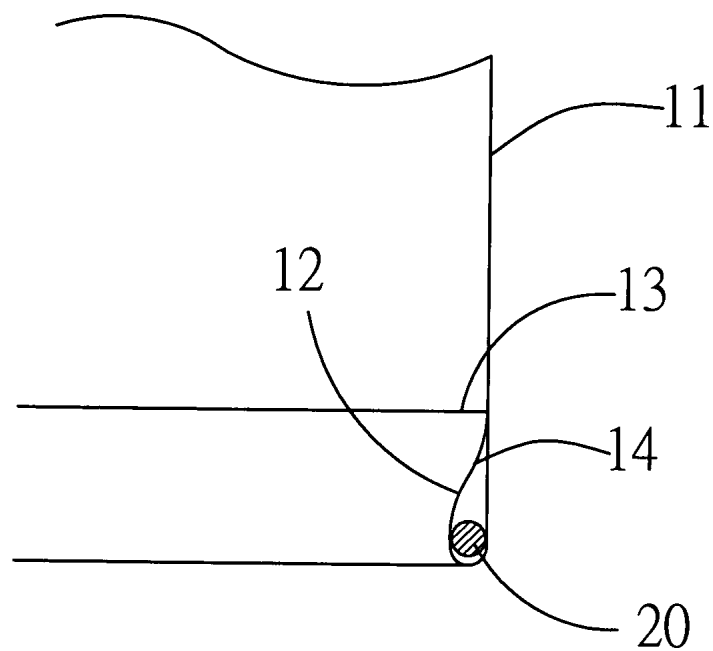
第 7、8 圖係本新型彈性扣帶扣結於腳掌後腳跟之實施示意圖。

(2)

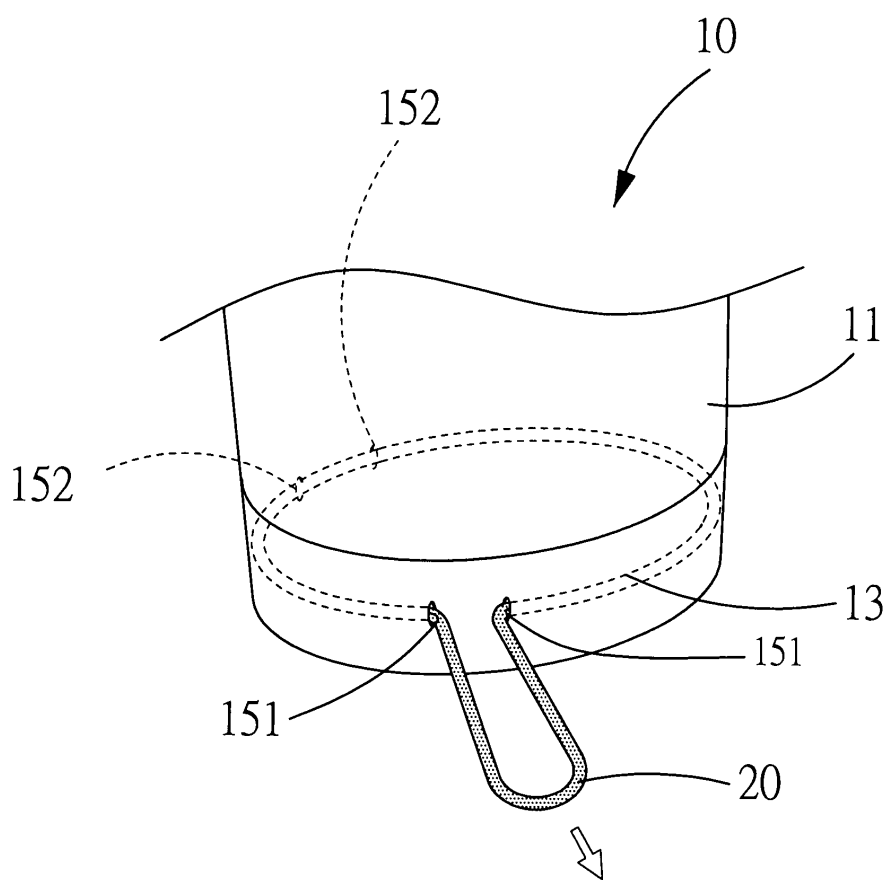


第 1 圖

(3)

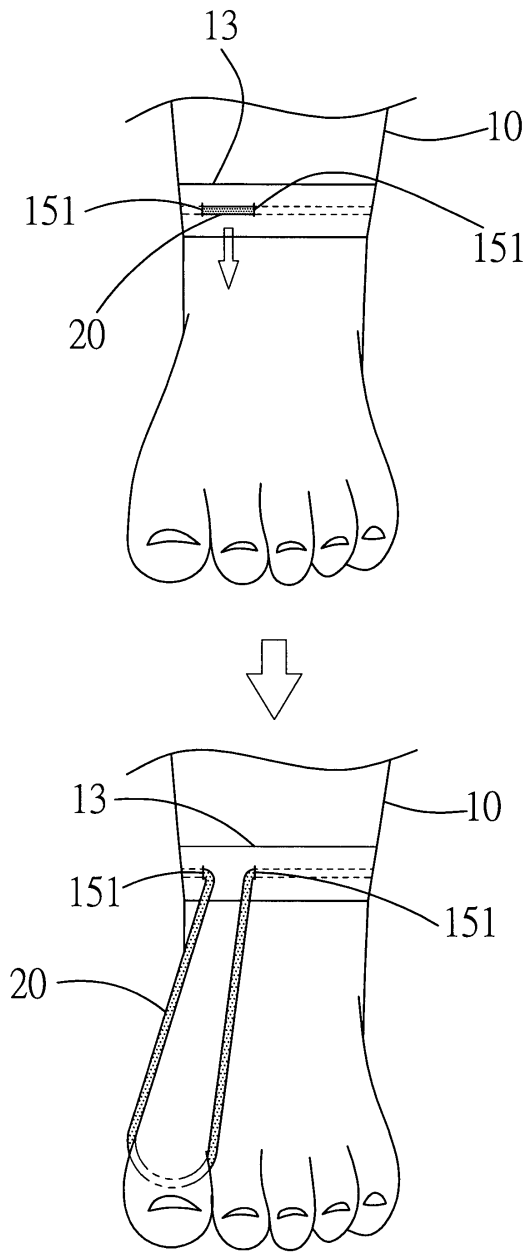


第2圖



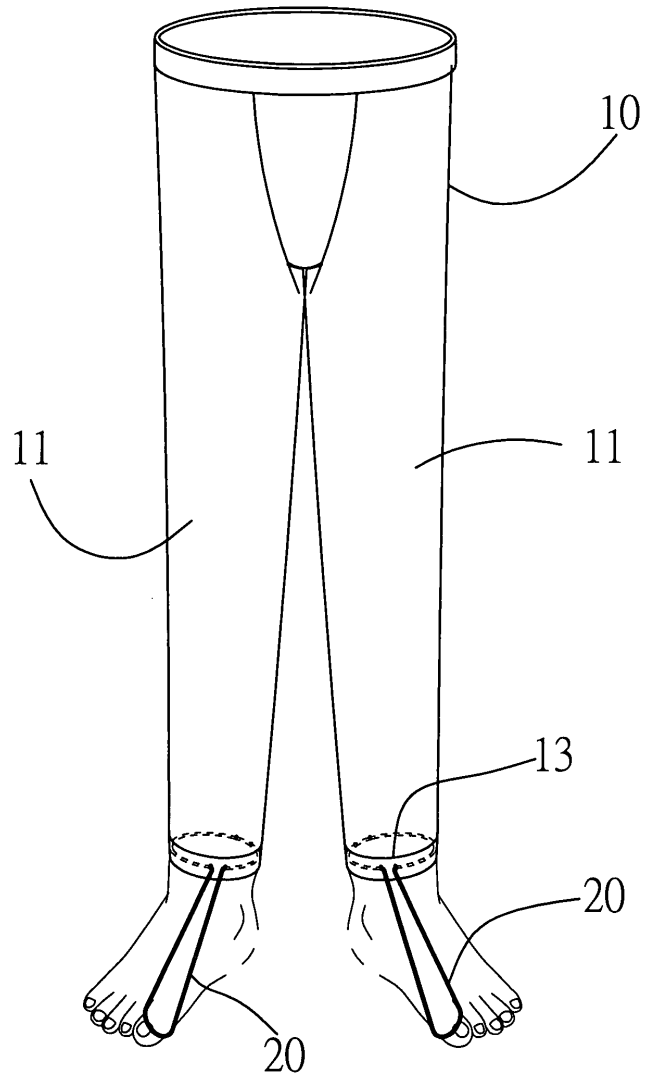
第3圖

(4)



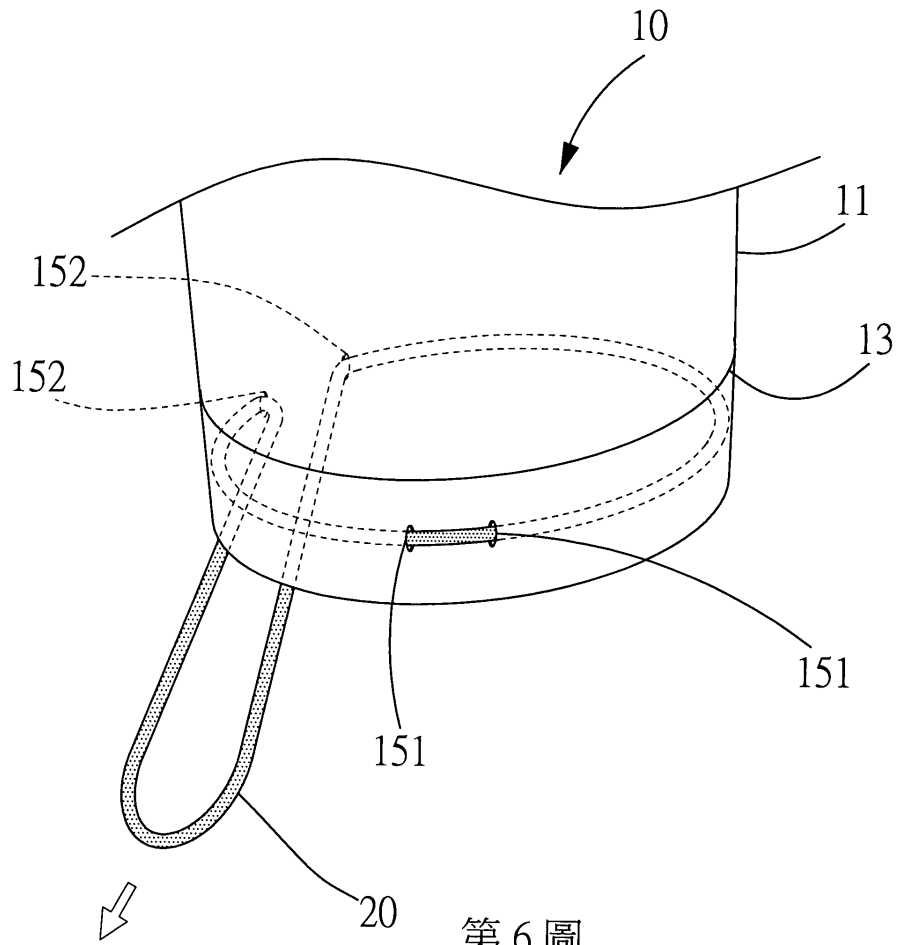
第4圖

(5)

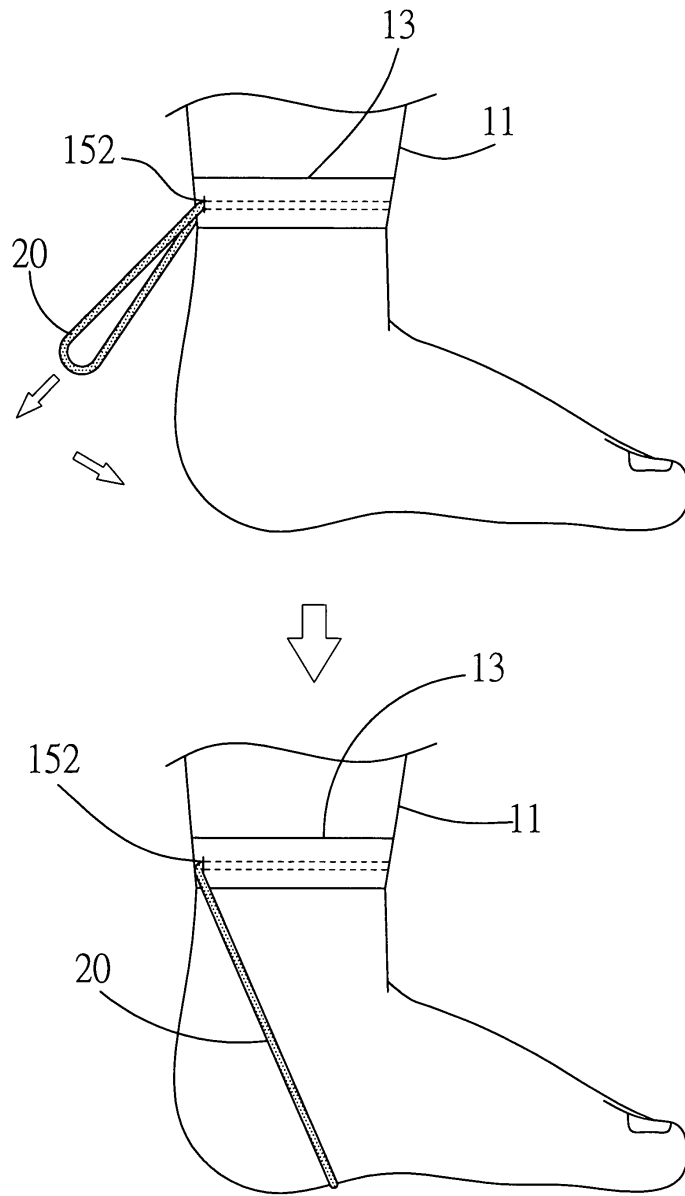


第5圖

(6)

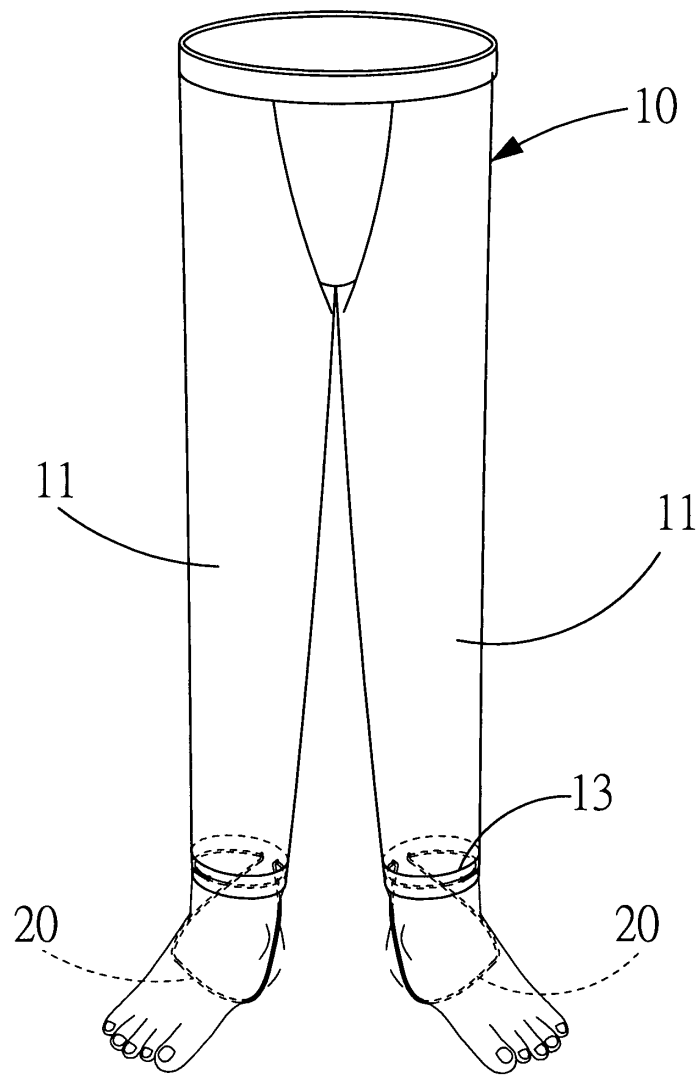


(7)



第7圖

(8)



第8圖