

【11】證書號數：M581462

【45】公告日：中華民國 108 (2019) 年 08 月 01 日

【51】Int. Cl. : A61F5/03 (2006.01) A47D13/08 (2006.01)

新型

全 8 頁

【54】名稱：多功能托帶裝置

【21】申請案號：108204524 【22】申請日：中華民國 108 (2019) 年 04 月 12 日

【72】新型創作人：蕭韋婷 (TW)；張文龍 (TW)；陳秉宥 (TW)；游芷綺 (TW)；林琮聖 (TW)；楊寓程 (TW)

【71】申請人：僑光科技大學
臺中市西屯區僑光路 100 號

【74】代理人：陳友吉

【57】申請專利範圍

1. 一種多功能托帶裝置，其至少包括有：一背帶，其係於包覆片接出左肩帶及右肩帶，更於包覆片底緣設有第一穿耳；一束腹帶，其一端緣具有魔鬼粘，並在適當位置設有能供魔鬼粘離合之絨毛區，更在束腹帶兩端之間設有能疊接包覆片底緣之鬆緊帶區，該鬆緊帶區則設有第二穿耳；以及一繫帶，其可以插入背帶之第一穿耳及束腹帶之第二穿耳，用以將束腹帶呈可拆卸的安裝於背帶。
2. 如請求項 1 所述之多功能托帶裝置，該包覆片下部收納有一緩衝墊。
3. 如請求項 2 所述之多功能托帶裝置，該包覆片具有相對之內面、外面，其內面係可供嬰兒接觸，至於外面下部則設有一口袋、一能敞開口袋之拉鍊，用以使口袋得以收納緩衝墊於其中。
4. 如請求項 1、2 或 3 所述之多功能托帶裝置，該束腹帶左右間隔的至少設有兩個第二穿耳，令包覆片之第一穿耳係位於兩個第二穿耳之間。
5. 如請求項 4 所述之多功能托帶裝置，該包覆片具有相對之內面、外面，其內面係供嬰兒接觸，且於底緣設有第一穿耳。
6. 如請求項 1、2 或 3 所述之多功能托帶裝置，該束腹帶更於鬆緊帶區設有緊度調整結構，使之可視個人需求而進一步拉緊鬆緊帶區。
7. 如請求項 6 所述之多功能托帶裝置，該緊度調整結構係由以彈力帶組成之菱形框，令第二穿耳係設於前述菱形框之中空部位，此緊度調整結構中段是縫固於鬆緊帶區中央部位，至於左段及右段則設有能離合絨毛區之魔術氈。
8. 如請求項 1、2 或 3 所述之多功能托帶裝置，該繫帶一端係可以插入第一穿耳及第二穿耳，至於繫帶另端則設有扣環，此扣環能供繫帶一端綁緊。
9. 如請求項 1、2 或 3 所述之多功能托帶裝置，該背帶於包覆片左側分別接出環圈狀左肩帶、左側護帶，至於包覆片右側則分別接出環圈狀右肩帶、右側護帶，該左側護帶、右側護帶於適當的位置設有可斷開之第一扣具，所述左肩帶、右肩帶之間則橋接有一背側護帶，該背側護帶於適當的位置則設有可斷開之第二扣具。

圖式簡單說明

第 1 圖係本新型背帶、束腹帶及繫帶之分解示意圖。

第 2 圖係本新型背帶另一方向之立體示意圖。

第 3 圖係本新型背帶之實施示意圖。

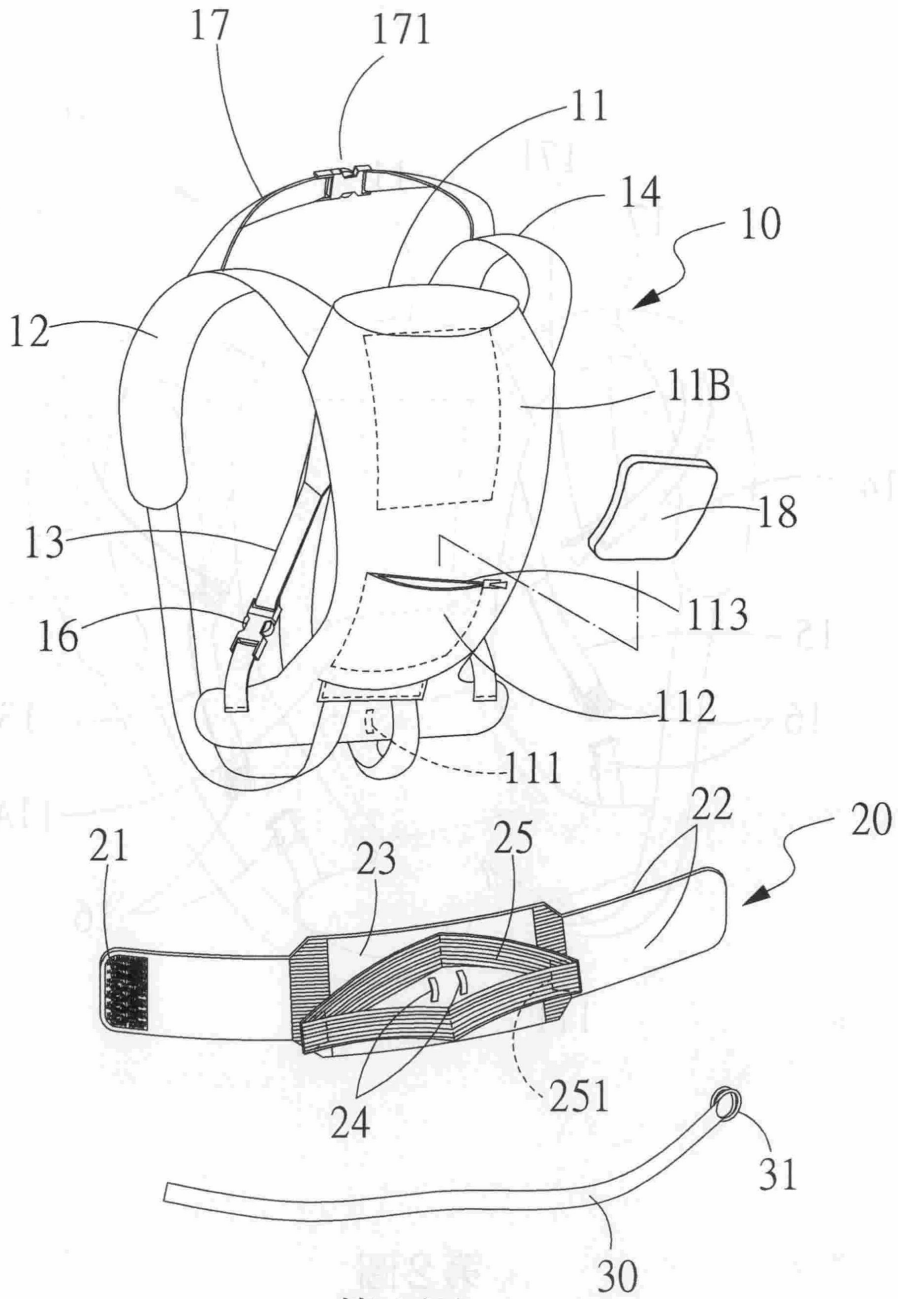
(2)

第 4 圖係本新型背帶、束腹帶及繫帶之組合示意圖。

第 5 圖係第 4 圖之實施示意圖。

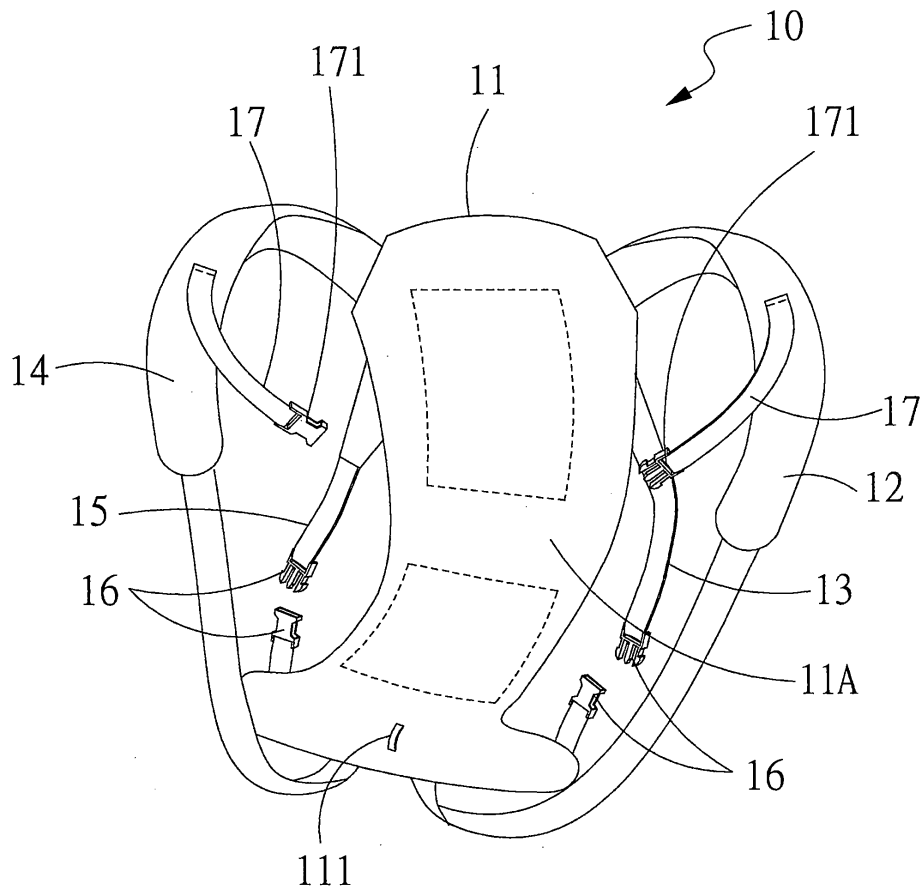
第 6、7 圖係本新型束腹帶在產前托腹之實施示意圖。

第 8 圖係本新型束腹帶在產後束腹之實施示意圖。



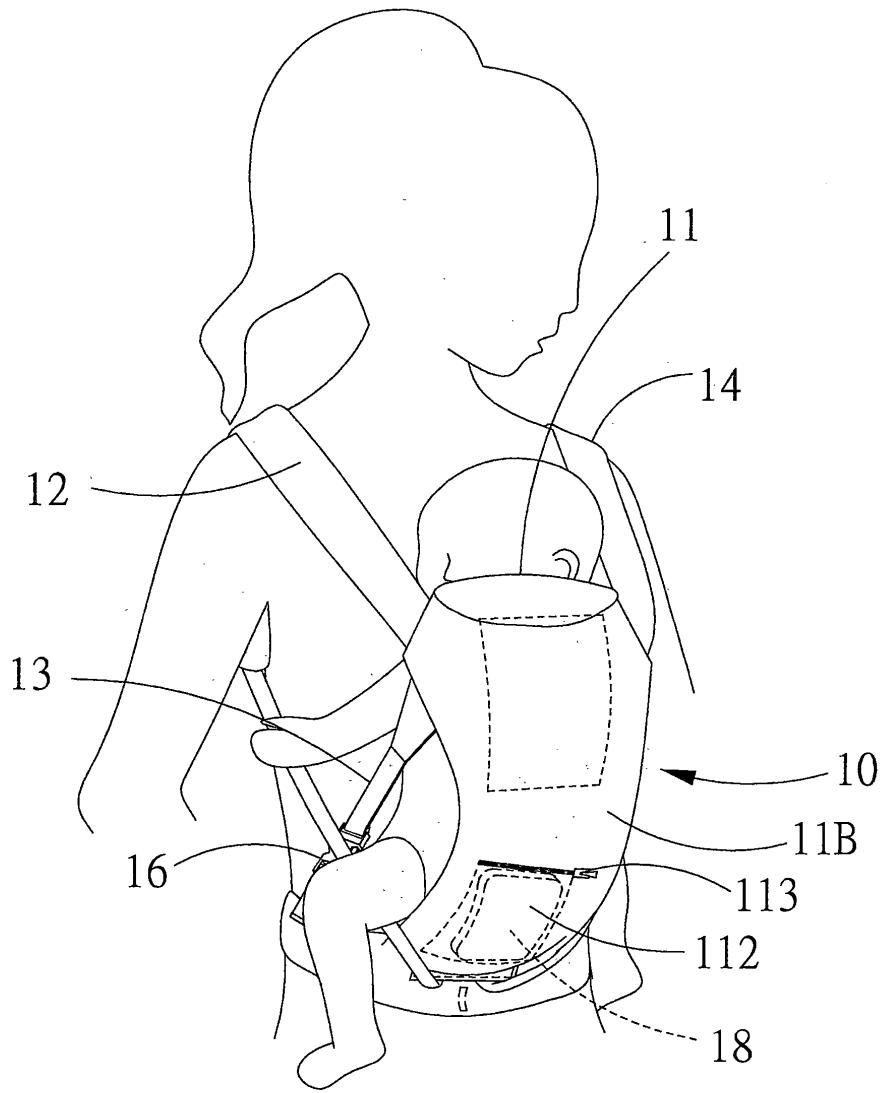
第 1 圖

(3)



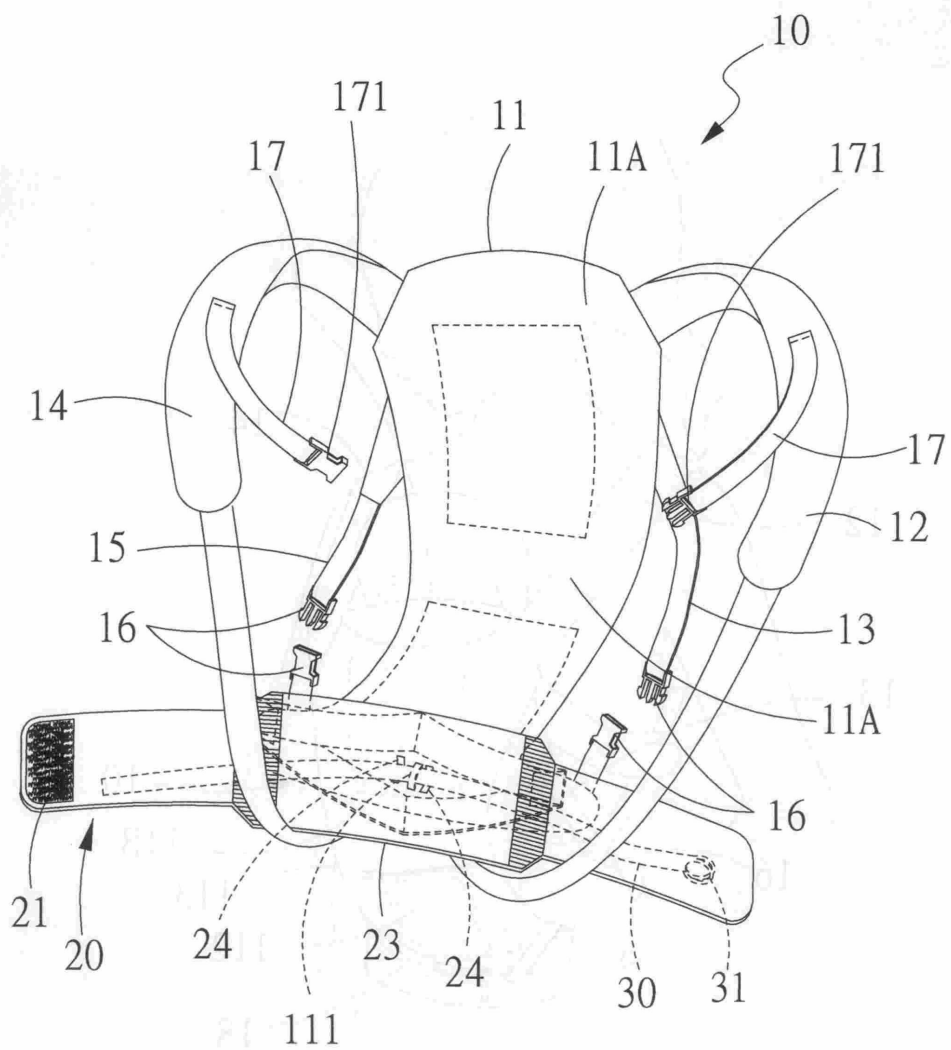
第2圖

(4)



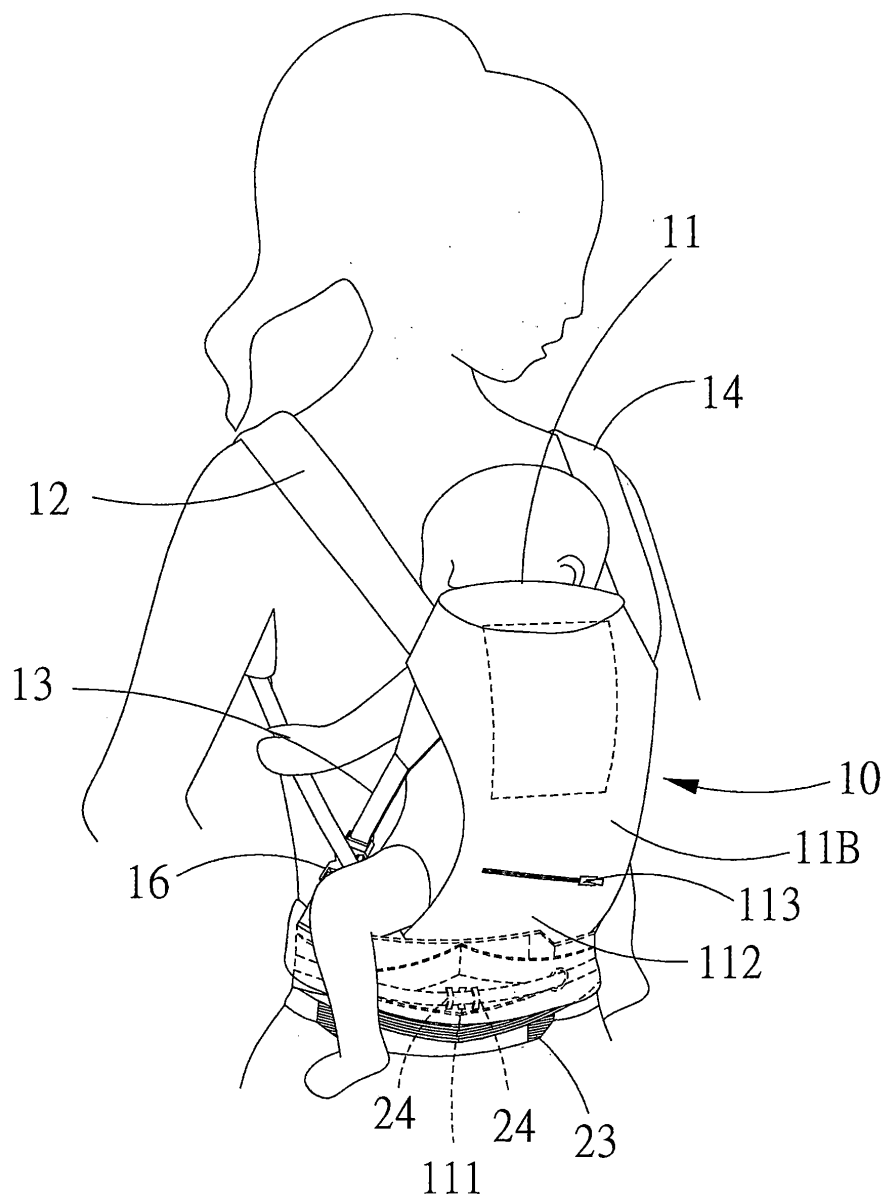
第3圖

(5)



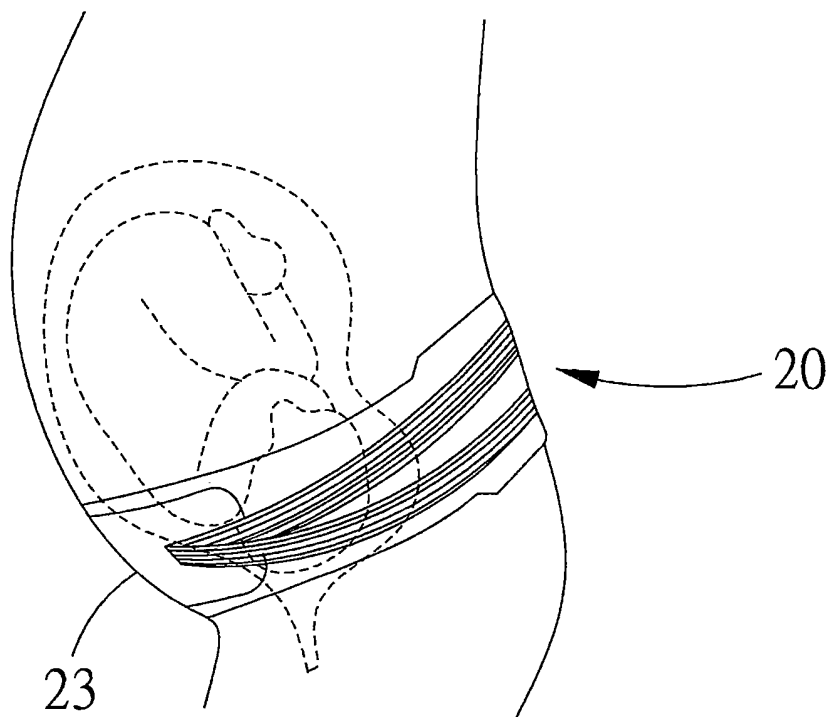
第4圖

(6)

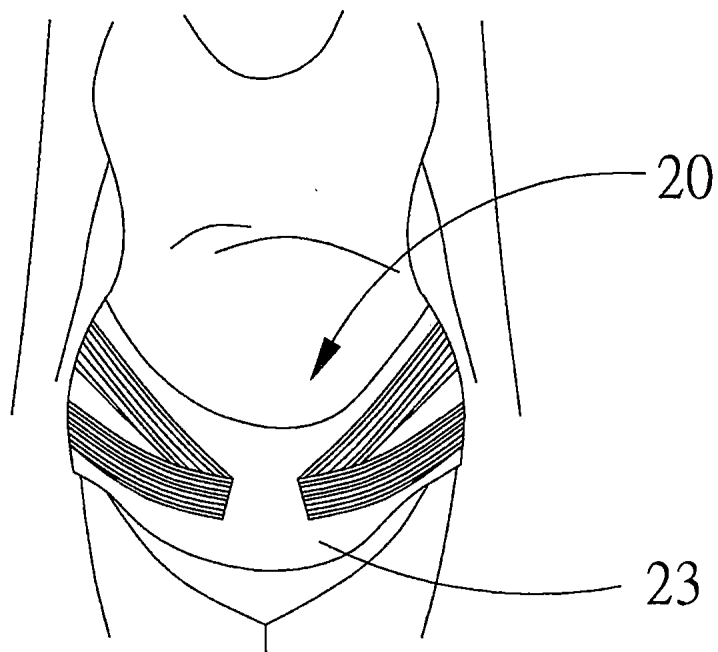


第5圖

(7)

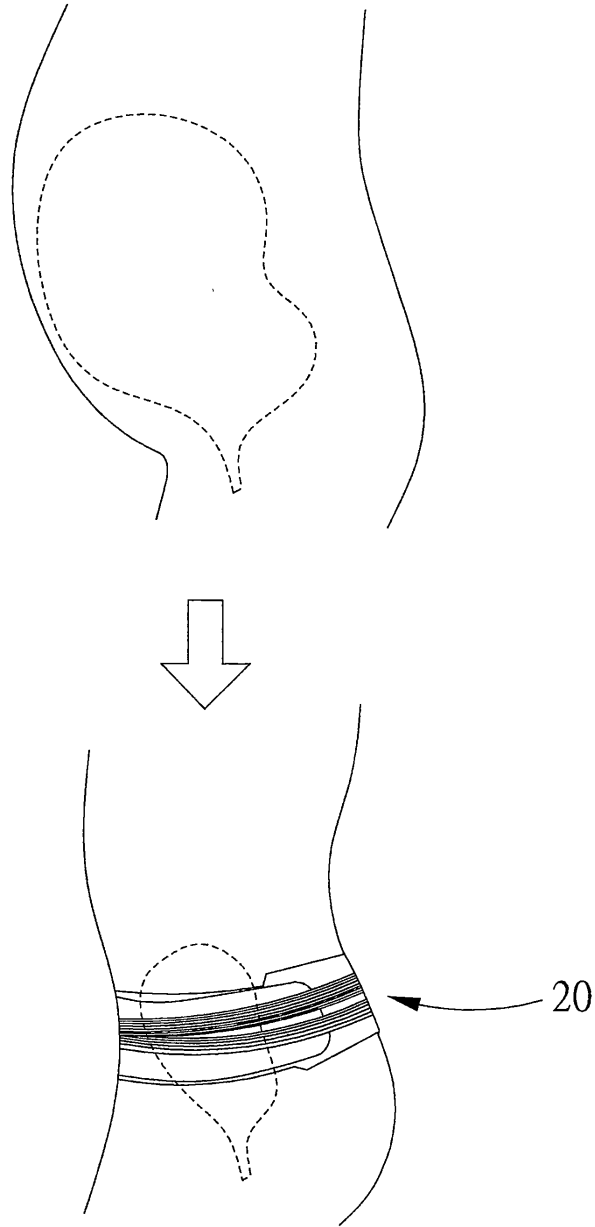


第6圖



第7圖

(8)



第8圖