

【11】證書號數：M626708

【45】公告日：中華民國 111 (2022) 年 05 月 11 日

【51】Int. Cl.： A01K27/00 (2006.01)

新型

全 5 頁

【54】名稱：牽繩器

【21】申請案號：110211340

【22】申請日：中華民國 110 (2021) 年 09 月 27 日

【72】新型創作人：李世珍 (TW)；曾琬筑 (TW)

【71】申請人：僑光科技大學

臺中市西屯區僑光路 100 號

【74】代理人：陳友吉

## 【57】申請專利範圍

## 1. 一種牽繩器，係包括：

一主體，係包含可供方便握持之一握持部及結合於該握持部一側之一繩座部，該握持部中設有一第一容槽、一第二容槽及一第三容槽可供分別容置一卷筒式清潔袋、複數飼料及一清潔液噴罐；

一卷線器，係設於該繩座部之中且捲繞有一牽繩，並使該牽繩可於該繩座部外彈性伸縮；以及

一控制模組，係設於該握持部且可控制該捲線器以調整該牽繩之伸縮長度。

## 2. 如請求項 1 所述之牽繩器，其中該握持部包含一弧形管、一直管、一第一翻蓋、一第二翻蓋及一第三翻蓋，該直管的一端係連接該弧形管的中段，該第一容槽設於該弧形管中且具有一第一開口可供置入該捲筒式清潔袋，該第二容槽設於該弧形管中且具有一第二開口可供裝填入該複數飼料，該第三容槽係設於該直管中且延伸到該弧形管之中段，並於該弧形管上設有一第三開口可供該清潔液噴罐置入，該第一翻蓋係可供封蓋住該第一開口以將該捲筒式清潔袋限制於該第一容槽之中，且於該第一翻蓋上設有一長條孔可供該捲筒式清潔袋的一端被拉出，該第二翻蓋係可供封蓋住該第二開口，以供將該複數飼料封蓋於該第二容槽之中，該第三翻蓋係可供封蓋住該第三開口，以供將該清潔液噴罐限制於該第三容槽之中。

## 3. 如請求項 2 所述之牽繩器，其中該繩座部係包含一座體及一側蓋，該座體係呈半圓形且結合在該握持部之一側，且內部具有朝一側開口一繩槽可供容納該捲線器，一側面具有貫通到該繩槽之一繩孔可供該牽繩伸出至外部，該側蓋係可封蓋於該繩槽的開口上。

## 4. 如請求項 2 所述之牽繩器，更包括一彈性夾具，該彈性夾具係設於該第一容槽之中可夾住該捲筒式清潔袋。

## 5. 如請求項 4 所述之牽繩器，其中該彈性夾具係包含結合在該第一容槽內兩端面之兩壓縮彈簧及分別結合在該兩壓縮彈簧端部之兩夾板，藉由該兩壓縮彈簧之彈力可使該兩夾板夾住該捲筒式清潔袋的兩端。

## 6. 如請求項 2 所述之牽繩器，更包括一彈出模組，該彈出模組係設於該第三容槽的底部，可供將該清潔液噴罐彈出。

## 7. 如請求項 6 所述之牽繩器，其中該彈出模組包含結合在該第三容槽底部之一彈出彈簧及結合在該彈出彈簧端部之一推板，藉由該彈出彈簧的彈力可使該推板由該清潔液噴罐的底部將其推出。

(2)

8. 如請求項 1 所述之牽繩器，更包括一 LED 燈及一電力單元，該 LED 燈設於該繩座部中，且可供將燈光投射至外部以供照明，該電力單元係提供該 LED 燈電源，該控制模組可控制該 LED 燈的亮滅。
9. 如請求項 1 所述之牽繩器，更包括一警示燈條及一電力單元，該警示燈條設於該繩座部上，可發出閃爍燈光以提供警示效果，該電力單元係設於該繩座部中可提供該警示燈條電源，該控制模組可控制該警示燈條的亮滅。

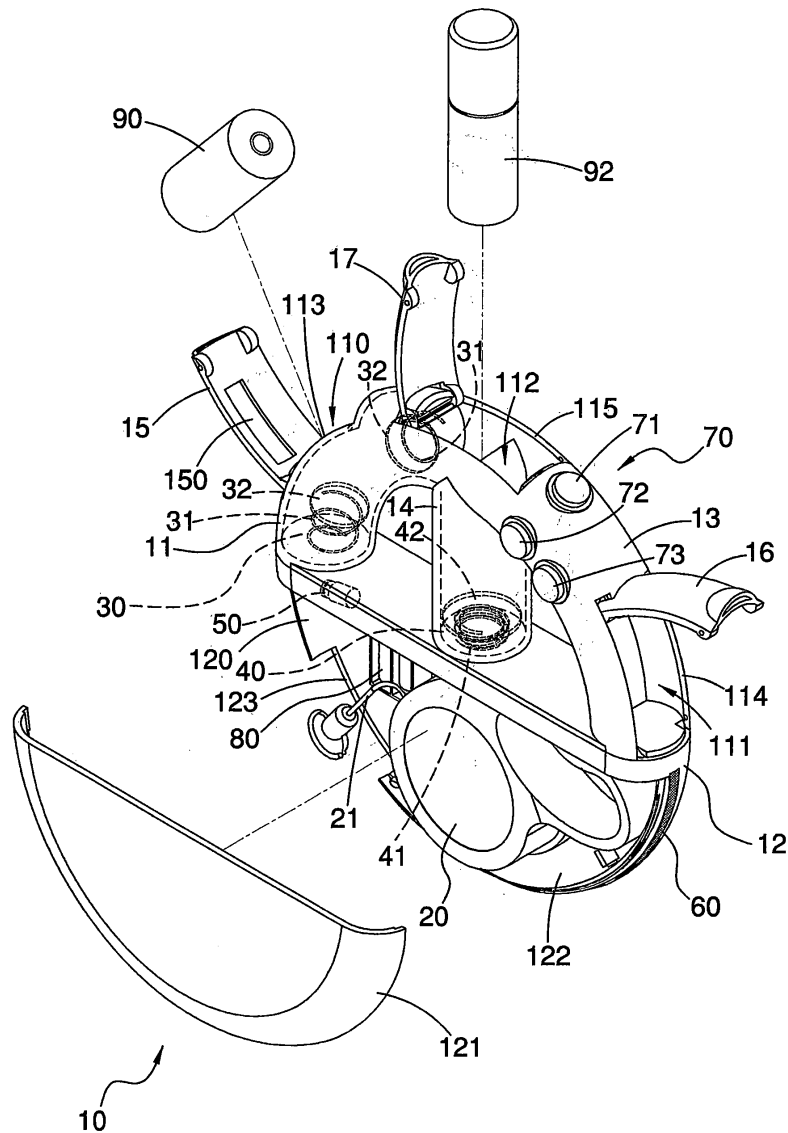
圖式簡單說明

〔圖 1〕係本創作之局部立體分解示意圖。

〔圖 2〕係本創作之立體組合放大示意圖。

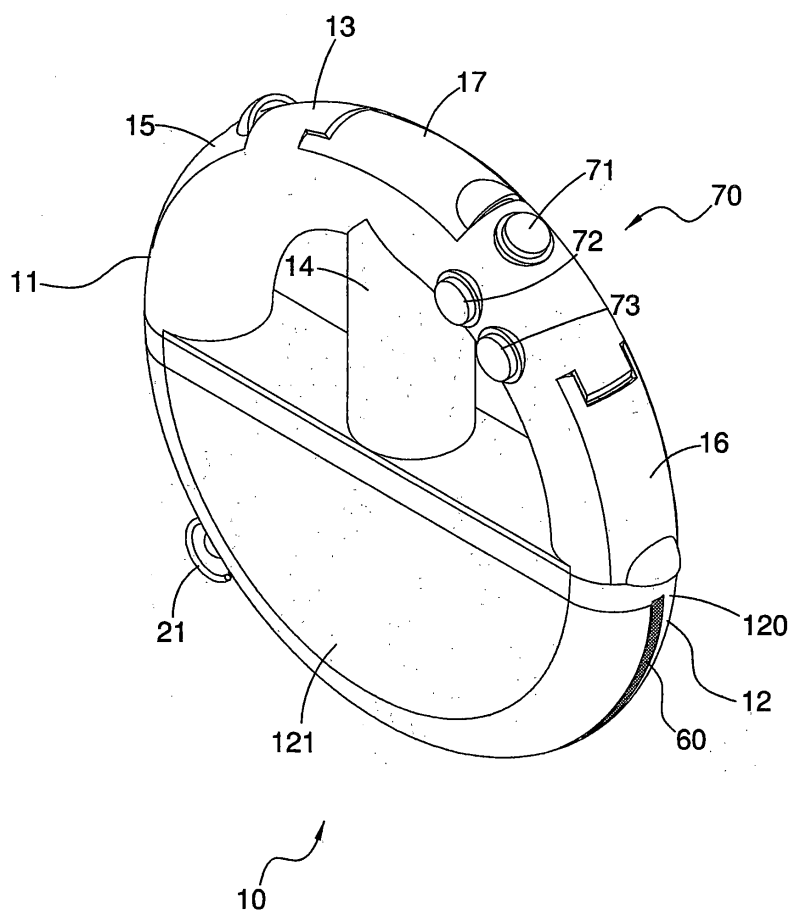
〔圖 3〕係本創作之剖面放大示意圖。

〔圖 4〕係本創作之清潔液噴罐之彈出動作示意圖。



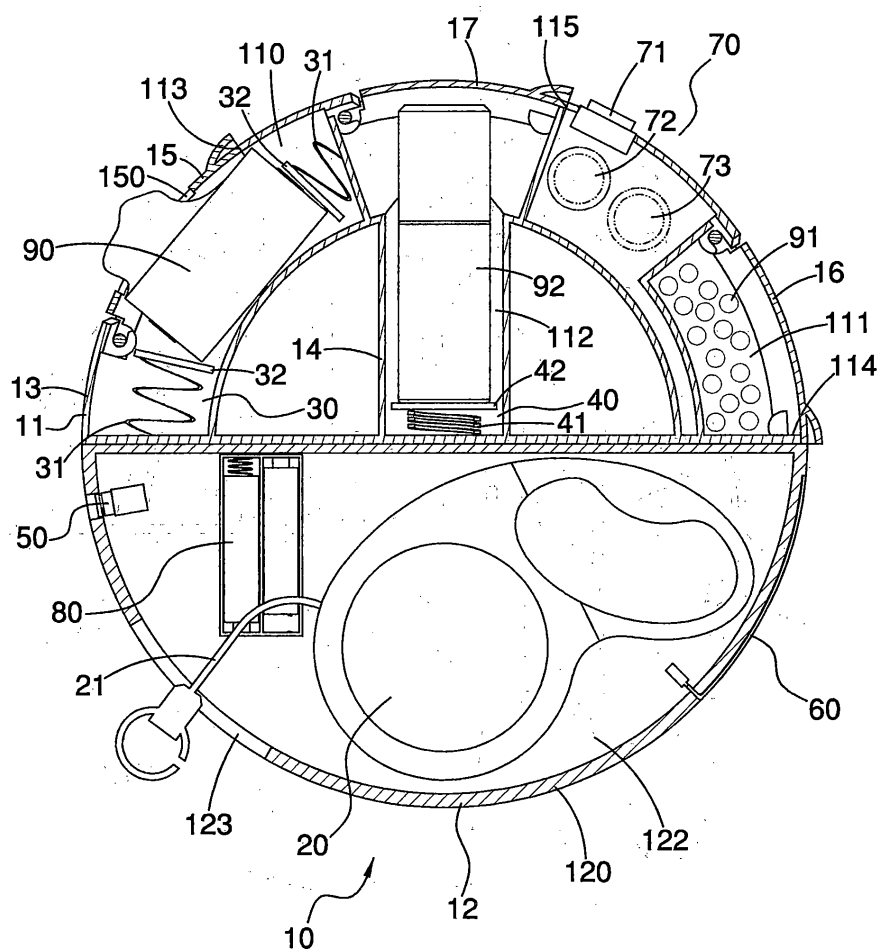
【圖 1】

(3)



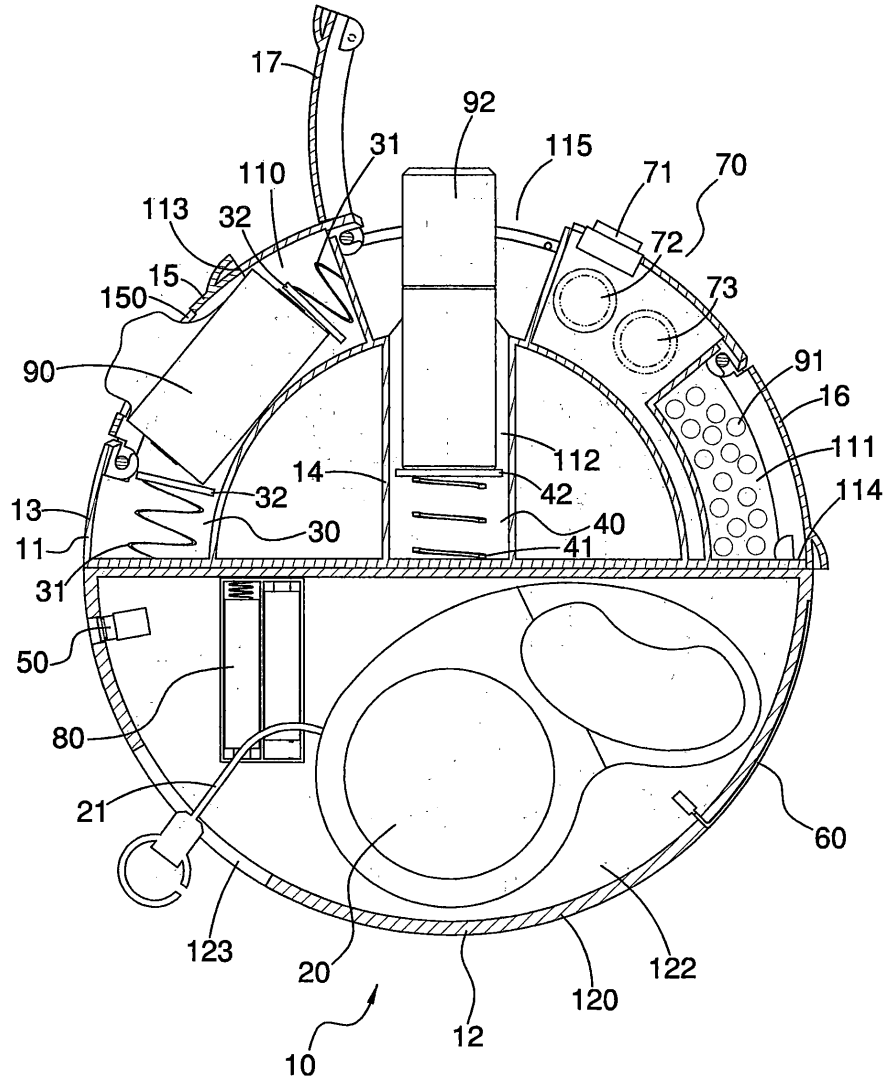
【圖2】

(4)



【圖3】

(5)



【圖4】