

【11】證書號數：M482650

【45】公告日：中華民國 103 (2014) 年 07 月 21 日

【51】Int. Cl.： F04D13/16 (2006.01)

新型

全 5 頁

【54】名稱：免電力蓄壓式泵浦

【21】申請案號：103201486

【22】申請日：中華民國 103 (2014) 年 01 月 24 日

【72】新型創作人：楊昌裔 (TW)

【71】申請人：僑光科技大學

OVERSEAS CHINESE UNIVERSITY

臺中市西屯區僑光路 100 號

【74】代理人：陳友吉

[57]申請專利範圍

1. 一種免電力蓄壓式泵浦，其至少包括有：一供人工灌氣之打氣配置；一能接受該灌氣之儲氣桶；以及一能輸出儲氣桶內部空氣之出氣配置，其由排氣管及流量控制閥所組成，該排氣管一端連通儲氣桶、另一端則能輸出儲氣桶內部空氣，並令流量控制閥得調整排氣管另一端之空氣排放流量。
2. 如請求項 1 所述之免電力蓄壓式泵浦，其打氣配置為一踩踏式結構，係於一底座上樞設有一腳踏板，並在底座與腳踏板之間設有一唧氣筒，該唧氣筒內部滑配有一活塞及安裝有一止逆閥，外接有一連通儲氣桶之充氣管，以便在上下踩踏腳踏板時，能作動唧氣筒內部活塞，用以對儲氣桶灌氣。
3. 如請求項 1 所述之免電力蓄壓式泵浦，其打氣配置為一手動式結構，具有一唧氣筒、一連通唧氣筒與儲氣桶之充氣管、一滑配於唧氣筒中之活塞、一安裝於唧氣筒中之止逆閥、一連動活塞之活塞桿，以便在以手帶動活塞桿往復位移時，能作動唧氣筒內部活塞，用以對儲氣桶灌氣。
4. 如請求項 2 或 3 所述之免電力蓄壓式泵浦，其儲氣桶具有一接通充氣管之進氣口。
5. 如請求項 1、2 或 3 所述之免電力蓄壓式泵浦，其儲氣桶更安裝有一壓力顯示器。
6. 如請求項 1、2 或 3 所述之免電力蓄壓式泵浦，其儲氣桶下方安裝有供拖行之輪組。
7. 如請求項 1、2 或 3 所述之免電力蓄壓式泵浦，其儲氣桶上方安裝有供提動之提把。
8. 如請求項 1、2 或 3 所述之免電力蓄壓式泵浦，其儲氣桶更具有連通內外之出氣口，流量控制閥係安裝於該出氣口，至於排氣管一端則是透過組接流量控制閥而連通儲氣桶。

圖式簡單說明

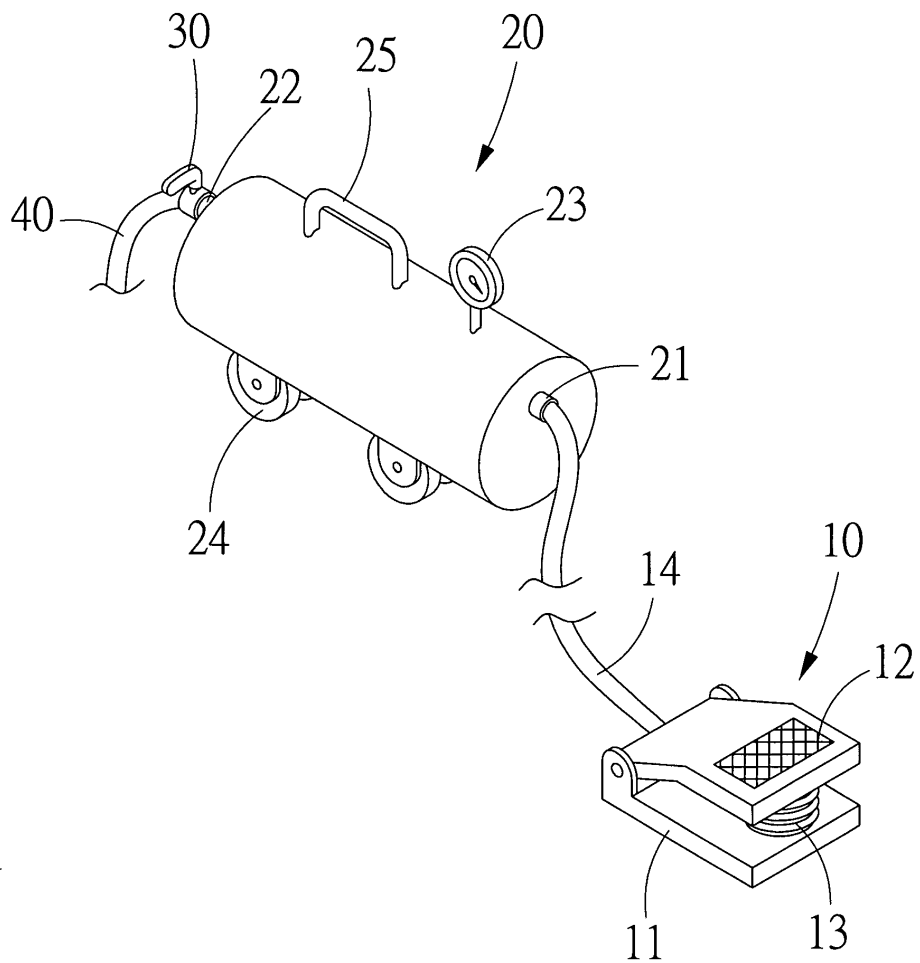
第 1 圖係本新型之組合外觀示意圖。

第 2 圖係本新型儲氣桶之剖面示意圖。

第 3 圖係本新型之實施例示意圖。

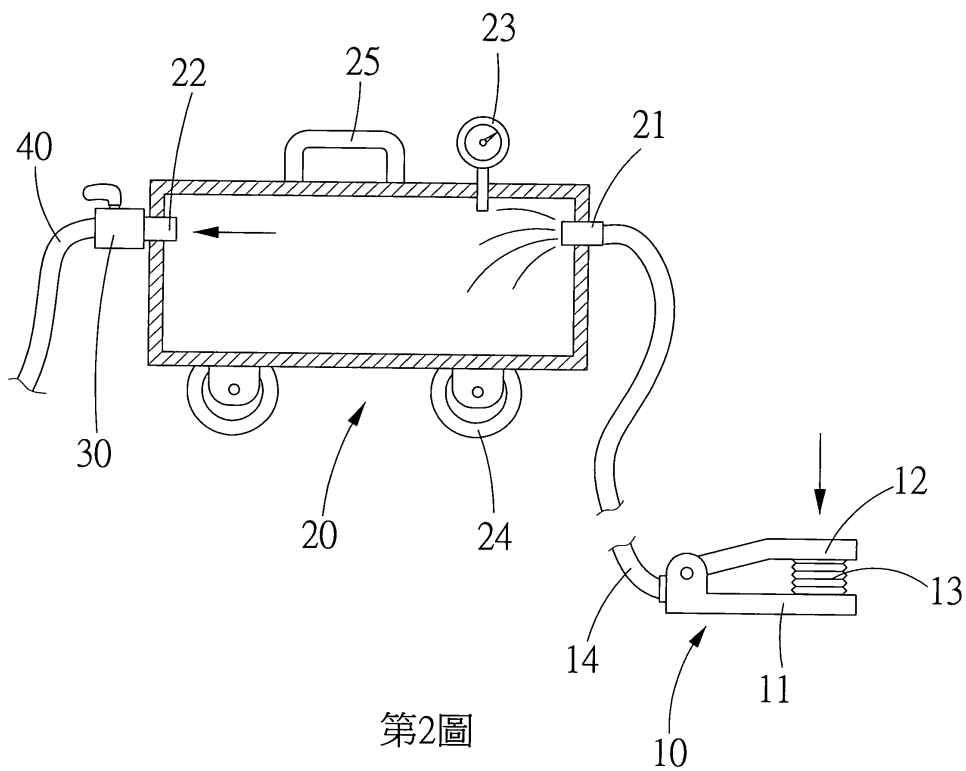
第 4 圖係本新型第二實施例示意圖。

(2)



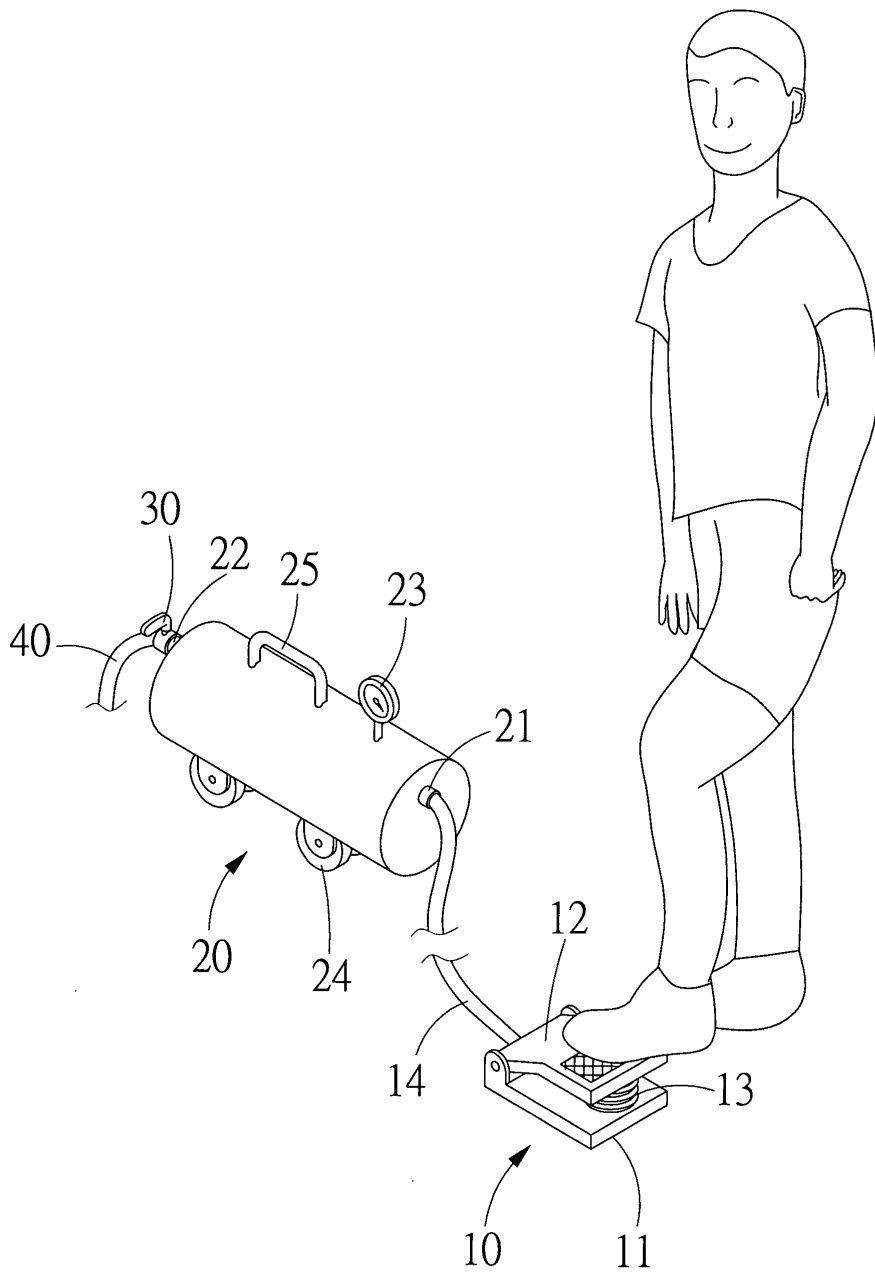
第1圖

(3)



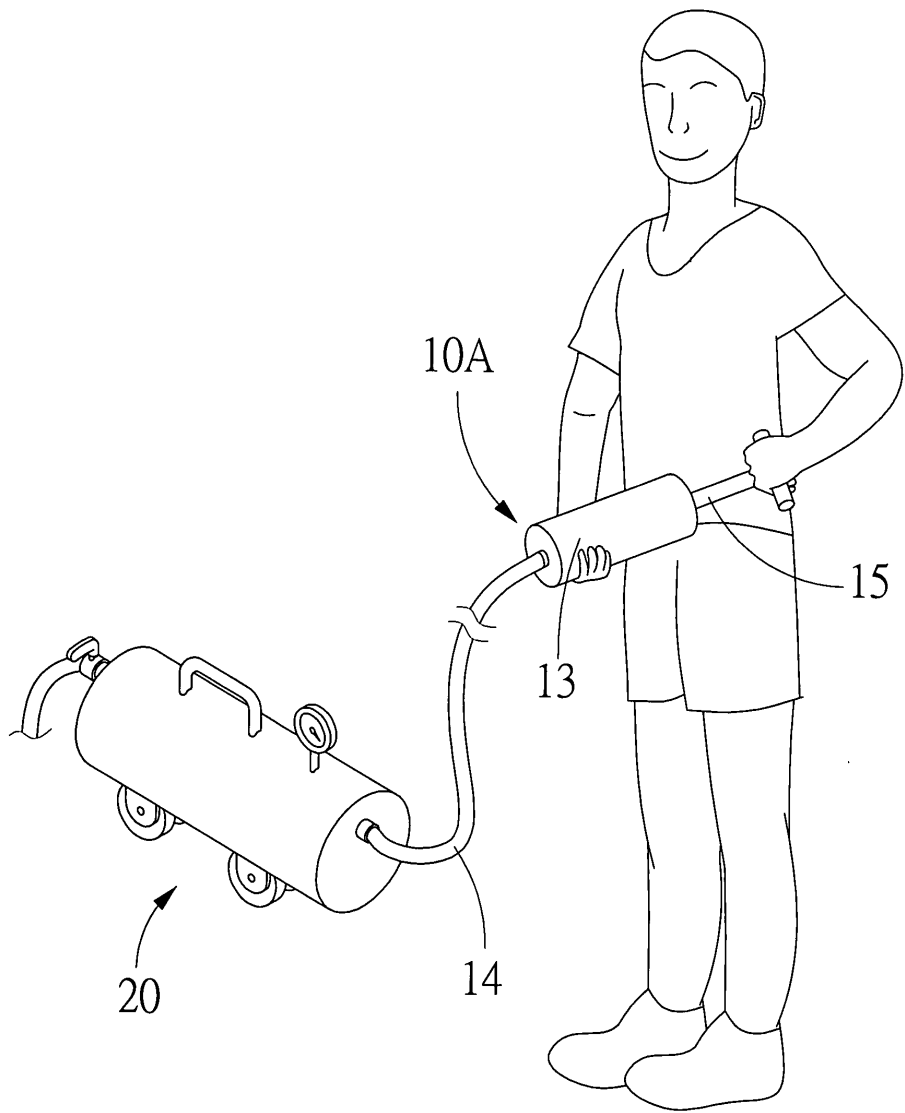
第2圖

(4)



第3圖

(5)



第4圖