

【11】證書號數：M609980

【45】公告日：中華民國 110(2021)年 04 月 01 日

【51】Int. Cl.： A47D13/04 (2006.01)

新型

全 7 頁

【54】名稱：兒童學步車

【21】申請案號：109216058

【22】申請日：中華民國 109(2020)年 12 月 04 日

【72】新型創作人：趙子芳(TW)；曾婷姿(TW)；吳欣育(TW)；李昇達(TW)

【71】申請人：僑光科技大學

臺中市西屯區僑光路 100 號

【74】代理人：陳友吉

## 【57】申請專利範圍

## 1. 一種兒童學步車，包括：

一車體，係底部之前側設有兩前輪槽，後側設有兩後輪槽，該車體前側具有由上向下貫穿到該兩前輪槽處之一前軸套，後側具有橫向貫穿到該兩後輪槽之一後軸套，該車體頂面具有可供乘坐之座椅部，於該座椅部的兩側分別形成有內彎弧狀之兩凹陷部，該座椅部的後側向上延伸有一椅背；

一後輪具，係包含可轉動地穿設於該後軸套之一後輪軸及結合在該後輪軸兩端之兩後輪，使該兩後輪分別位於該兩後輪槽之中；

一前輪具，係具有一前輪軸及可轉動地結合在該前輪軸兩端之兩前輪，使該兩前輪分別位於該兩前輪槽中；以及

一方向控制模組，係包含一控制軸及一方向盤，該控制軸係可轉動地穿設於該前軸套中，且下端與該前輪軸可彈性擺動地結合，該方向盤固定於該控制軸的上端。

## 2. 如請求項 1 所述之兒童學步車，其中該方向控制模組包含一餐盤，該餐盤係可分離地結合在該方向盤上。

## 3. 如請求項 2 所述之兒童學步車，其中該方向控制模組包含一旋轉置物盒，該旋轉置物盒係可轉動地結合於該控制軸的上端，且位於該方向盤的正下方，該旋轉置物盒上設有朝上呈開口狀之至少一容置槽可供置放物品，且可轉動該旋轉置物盒使該容置槽露出於該方向盤的外側。

## 4. 如請求項 3 所述之兒童學步車，其中該旋轉置物盒的一側凸設有伸出該方向盤外之一凸出部。

## 5. 如請求項 1 所述之兒童學步車，其中該控制軸下端以一螺帽將其螺鎖限制於該前軸套之中，且該下端並與該前輪軸可擺動地結合，於結合處並套設有一彈性體，以供該控制軸與該前輪軸可相對彈性擺動。

## 6. 如請求項 1 所述之兒童學步車，其中該方向盤上凸設有兩把手，可供便於騎乘者握持以控制方向。

## 7. 如請求項 2 所述之兒童學步車，其中該方向盤上設有複數嵌孔，該餐盤的底面具有複數嵌塊可供嵌設於該複數嵌孔之中。

## 8. 如請求項 2 所述之兒童學步車，其中該餐盤的頂面具有複數凹槽可供容置食物。

## 9. 如請求項 1 所述之兒童學步車，其中該車體係 PC 聚碳酸酯無毒的塑膠材質一體成型而成。

(2)

10. 如請求項 1 所述之兒童學步車，更包括一推把，該推把係包含兩伸縮桿及一握把，該兩伸縮桿係結合於該椅背之中，且可伸縮定位於任意長度，該握把係結合於該兩伸縮桿的上端，可驅使該兩伸縮桿伸縮定位。

圖式簡單說明

〔圖 1〕係本創作之立體分解示意圖。

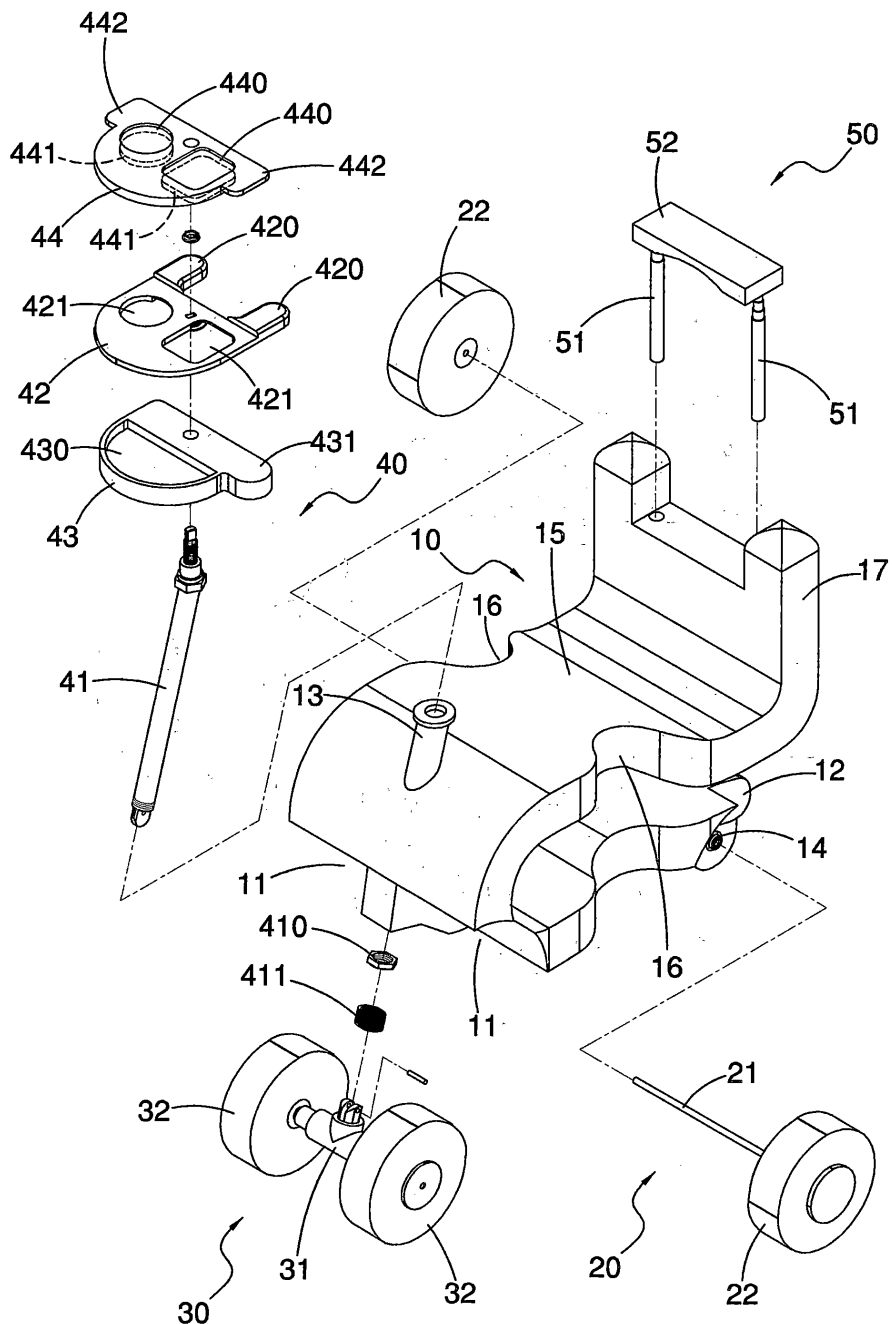
〔圖 2〕係本創作之立體組合放大示意圖。

〔圖 3〕係本創作之側視示意圖。

〔圖 4〕係本創作之餐盤分離使用之動作示意圖。

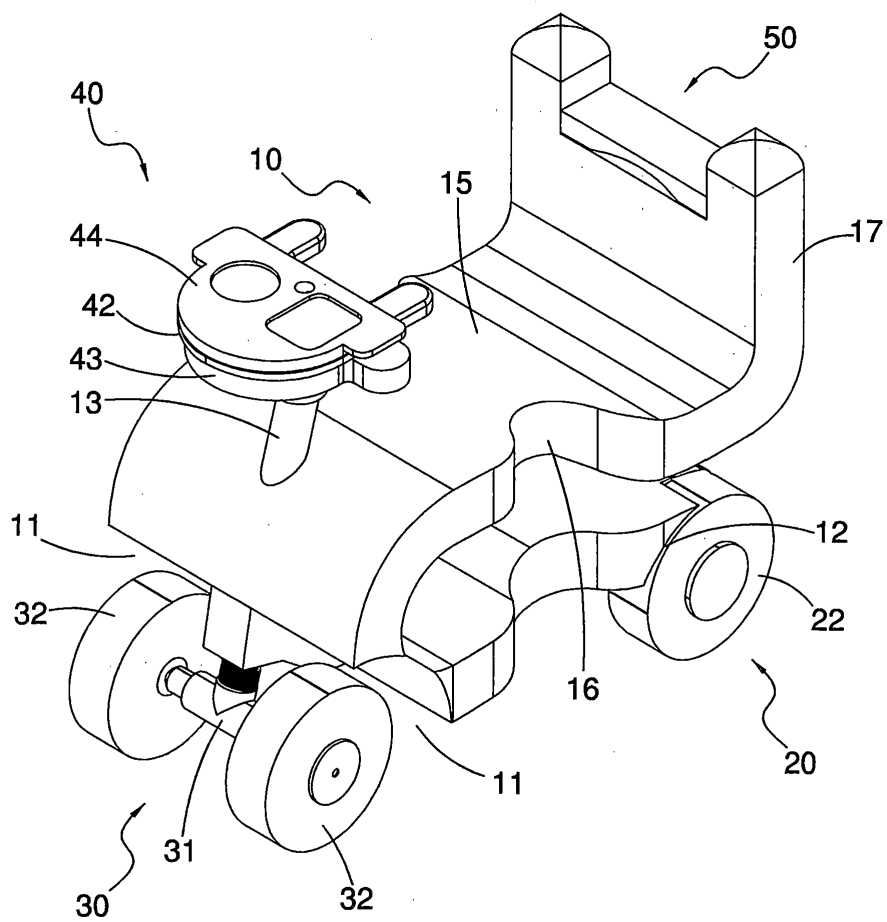
〔圖 5〕係本創作之旋轉置物盒的動作示意圖。

〔圖 6〕係本創作之推把的伸縮示意圖。



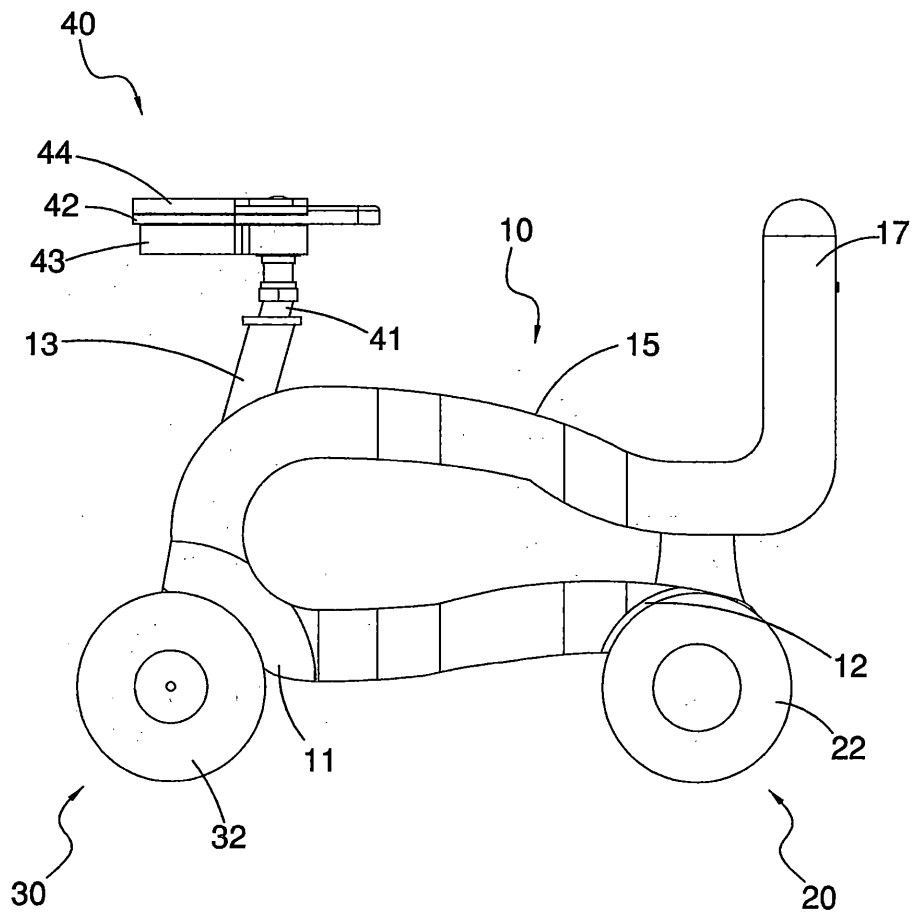
【圖 1】

(3)



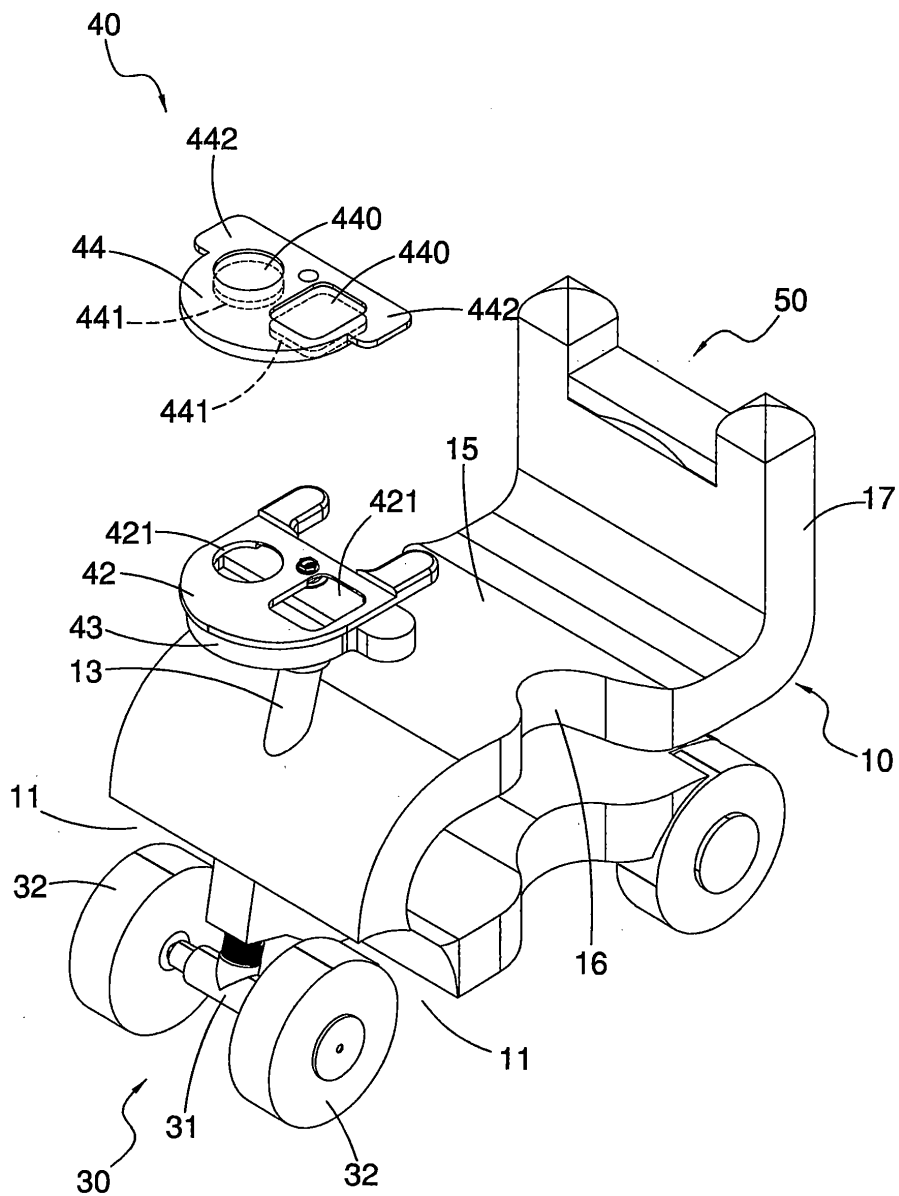
【圖2】

(4)



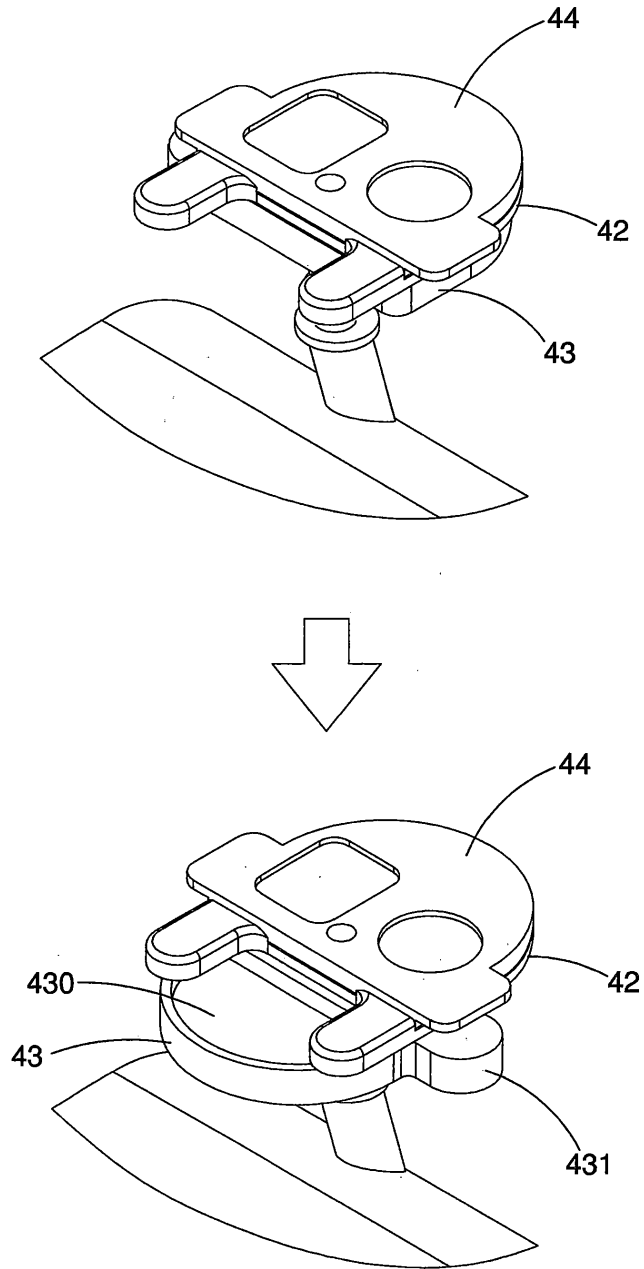
【圖3】

(5)



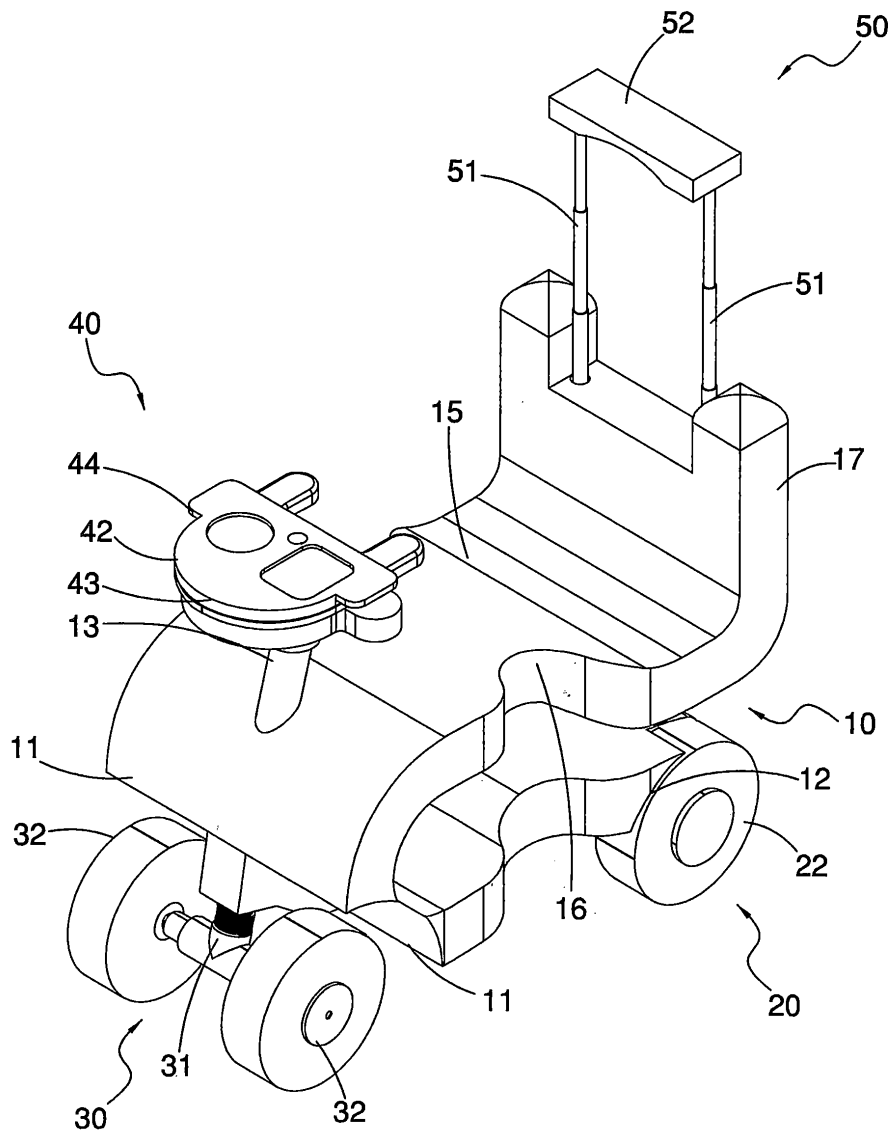
【圖4】

(6)



【圖5】

(7)



【圖6】