

【11】證書號數：M573161

【45】公告日：中華民國 108 (2019) 年 01 月 21 日

【51】Int. Cl.： A45B5/00 (2006.01)

新型

全 7 頁

【54】名稱：旅行拐杖椅

TRAVEL CANE CHAIR

【21】申請案號：107207397

【22】申請日：中華民國 107 (2018) 年 06 月 04 日

【72】新型創作人：王譔博 (TW) WANG, CHUAN PO；邱勇嘉 (TW)；郭明浩 (TW)；陳品竹 (TW) CHEN, PIN ZHU

【71】申請人：僑光科技大學

臺中市西屯區僑光路 100 號

【74】代理人：陳友吉

## 【57】申請專利範圍

1. 一種旅行拐杖椅，其至少包括：一立桿，其由上向下依序界定握持端、擋止部、支撐端；一套件，其係沿立桿軸向的滑合於握持端至擋止部之間；一轉接部，其係設於支撐端與擋止部間之立桿；一坐板，其一端緣係樞接於套件；一腳架，其頂端樞接於坐板另端緣、中段安裝於轉接部，令坐板及腳架得在收合於立桿，以及展開成椅具間切換，且在展開成椅具時，令套件係定位於擋止部；以及一靠背，其係耦接於套件，令靠背能被套件牽動而一併下降來因應椅具展開狀態，該靠背係以套件為支點的在第一位置至第二位置切換，令該靠背在第一位置時係能當作前述椅具之椅背。
2. 如請求項 1 所述之旅行拐杖椅，該靠背在第二位置時，係呈水平狀的框覆於坐板上方。
3. 如請求項 2 所述之旅行拐杖椅，該套件係圍設於立桿外周，令坐板樞接於套件前端，至於套件後端則設有供靠背安裝之耦接部。
4. 如請求項 3 所述之旅行拐杖椅，該靠背係由環框、布幕及束件所組成，環框界定有一貫穿之中孔，而布幕係包覆於環框外周，然後以束件固定，用以形成環框之緩衝介面。
5. 如請求項 4 所述之旅行拐杖椅，該耦接部係於套件設有左右併排之兩耳板，該兩耳板設有相匹配之弧狀導槽，令一栓件貫穿兩導槽，據以使栓件橋接於兩耳板之間，且能沿著導槽而在第一位置至第二位置切換；該環框接設有一突出外周之中介塊，該中介塊係樞接於套件之栓件，令該靠背在第二位置時，該中孔則能供握持端相對插入，使靠背概呈水平狀的框覆坐板上方。
6. 如請求項 1、2、3 或 4 所述之旅行拐杖椅，該支撐端安裝有一滾輪組。
7. 如請求項 1、2、3 或 4 所述之旅行拐杖椅，該轉接部係以一貫穿立桿徑向之軸件為之。
8. 如請求項 1、2、3 或 4 所述之旅行拐杖椅，該坐板底面一端緣設有樞接套件之第一夾座，該坐板底面另端緣則對稱設有第二夾座及第三夾座；腳架係由兩支形狀相對稱之 U 狀曲桿組成，令一曲桿頂端係鉸接於第二夾座，以及控制該曲桿中段係鉸接於轉接部，至於另一曲桿頂端係鉸接於第三夾座，此曲桿中段亦鉸接於轉接部。

## 圖式簡單說明

第 1 圖係本新型處於收合狀態時之組合示意圖。

第 2 圖係第 1 圖之右側示意圖。

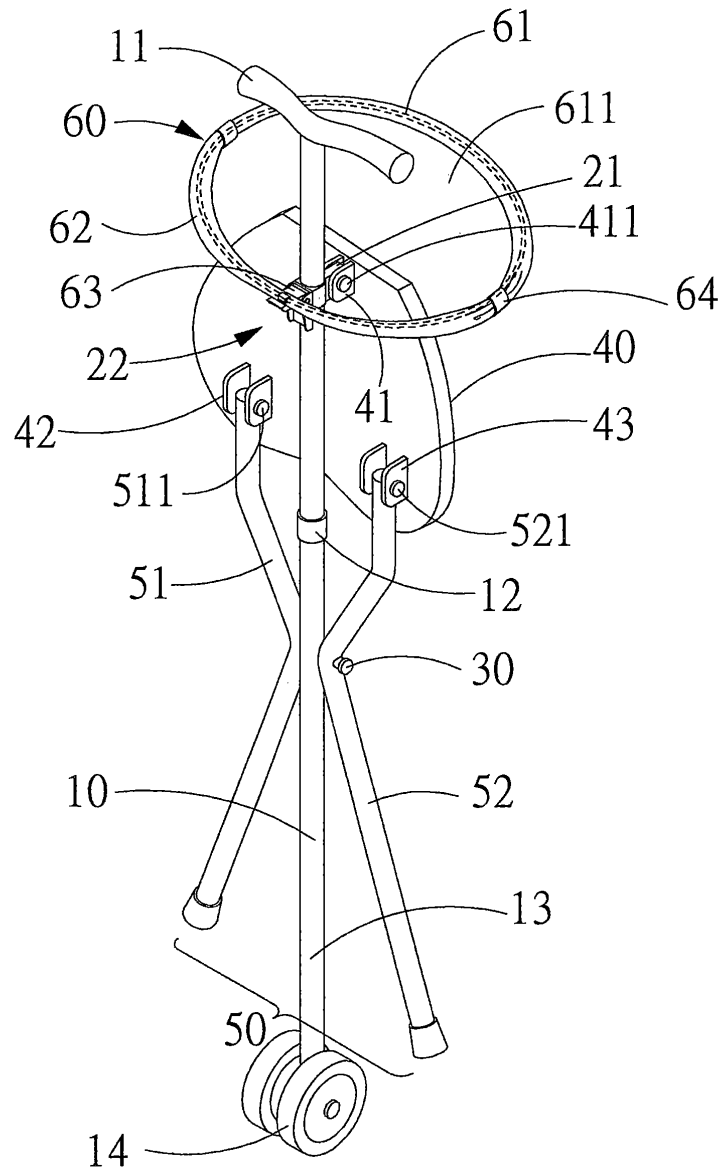
第 3 圖係本新型欲展開時之第一動作示意圖。

(2)

第 4 圖係本新型處於展開狀態時之組合示意圖。

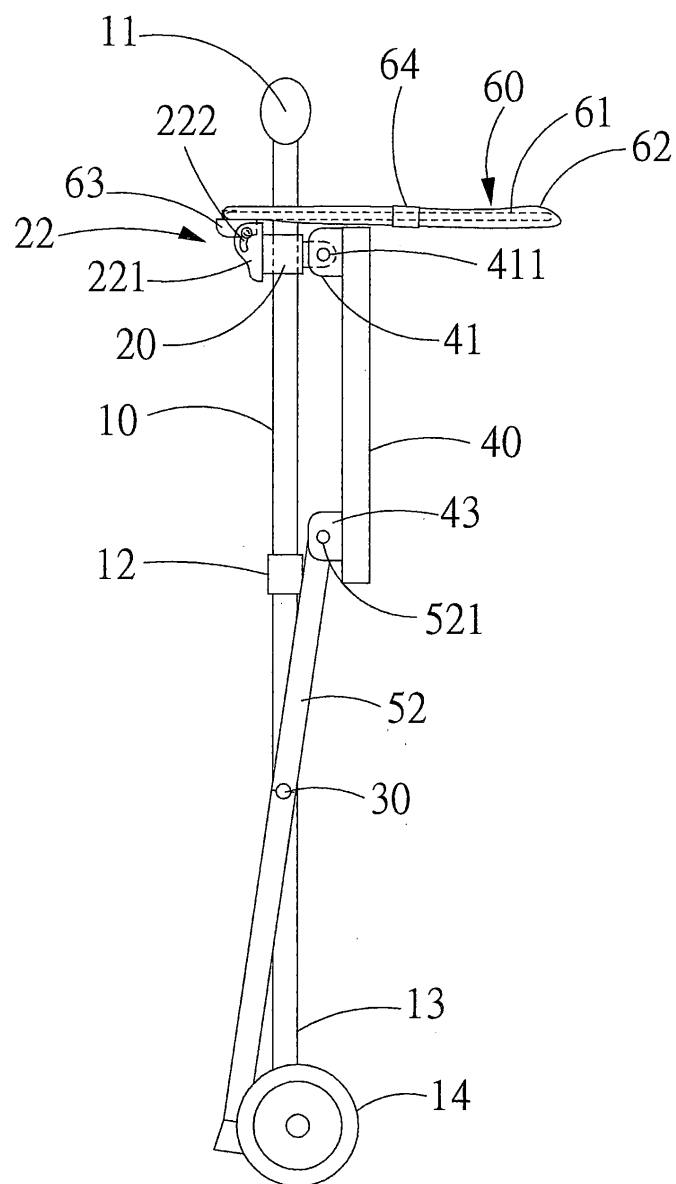
第 5 圖係第 4 圖之右側示意圖。

第 6 圖係本新型靠背之另一實施示意圖。



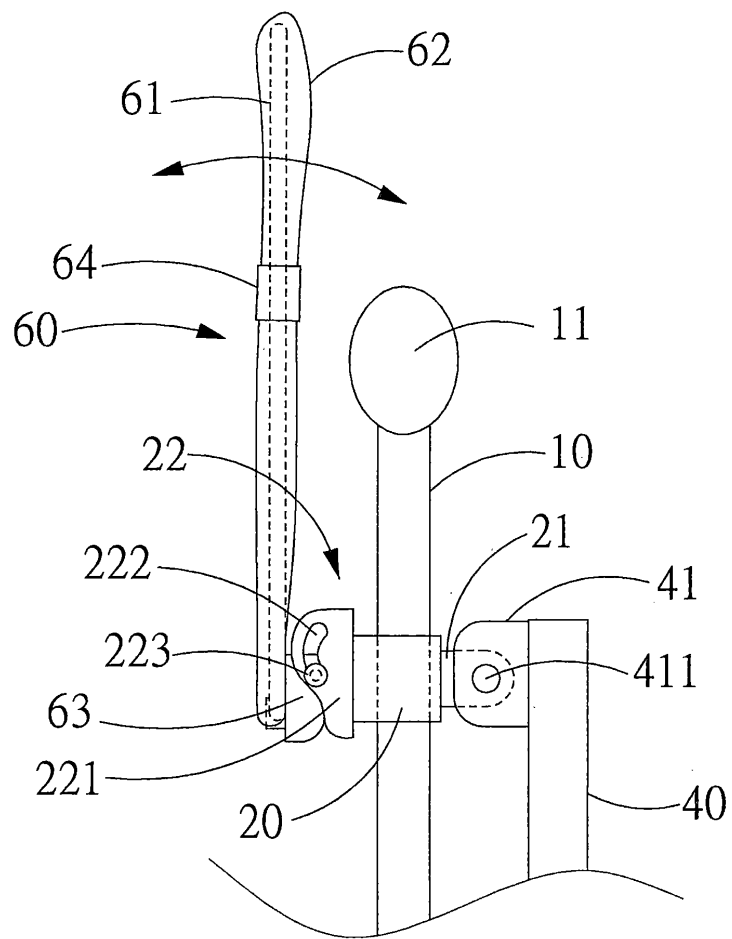
第 1 圖

(3)



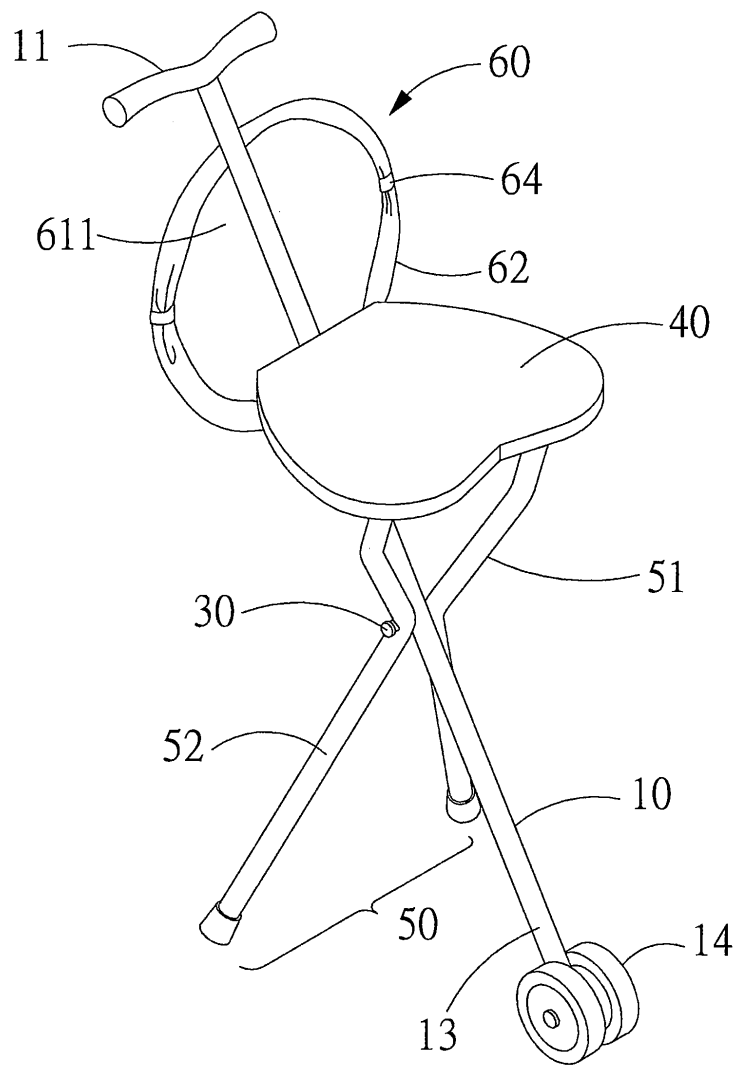
第2圖

(4)



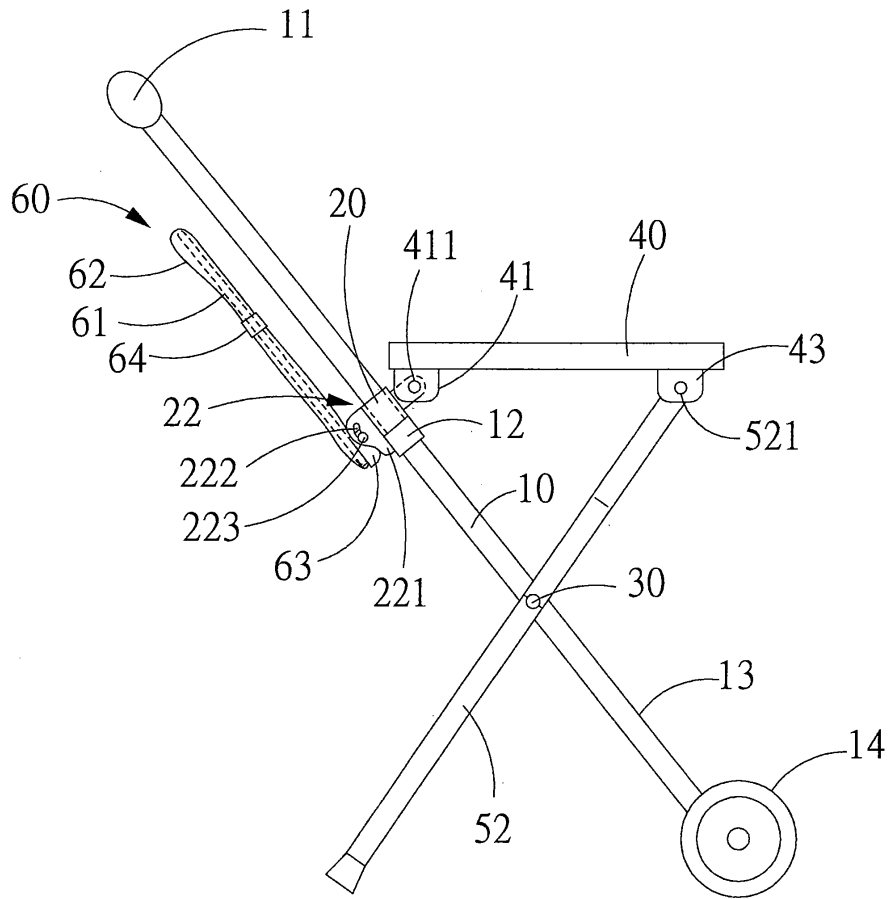
第3圖

(5)



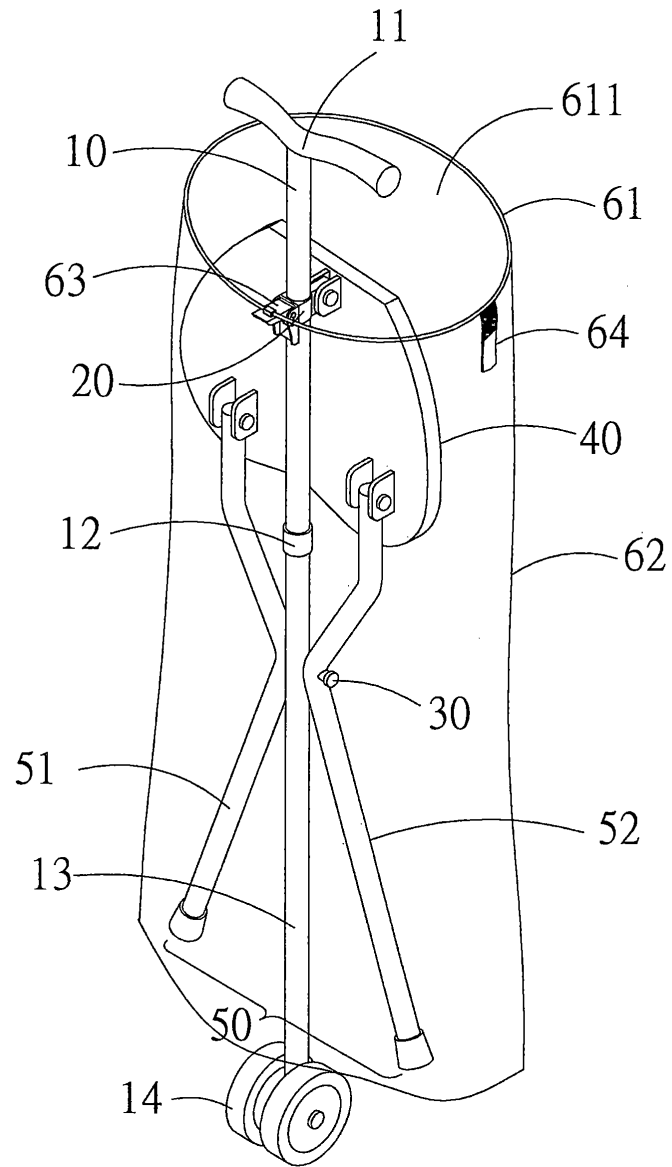
第4圖

(6)



第5圖

(7)



第6圖