

【11】證書號數：M547902

【45】公告日：中華民國 106 (2017) 年 09 月 01 日

【51】Int. Cl.： A47C4/52 (2006.01)

新型

全 10 頁

【54】名稱：椅箱組合

【21】申請案號：106205389

【22】申請日：中華民國 106 (2017) 年 04 月 18 日

【72】新型創作人：李世珍 (TW)；王宏軒 (TW)；謝婷薇 (TW)；陳韻雅 (TW)；謝佳珍 (TW)；林家仔 (TW)

【71】申請人：僑光科技大學

臺中市西屯區僑光路 100 號

【74】代理人：陳友吉

## 【57】申請專利範圍

1. 一種椅箱組合，其至少包括有：兩板凳，其均具有一可供乘坐之坐板，並於坐板左、右兩側各向下延設有腳板，此板凳前端緣設有第一箍部、後端緣設有與第一箍部匹配之第二箍部；以及至少一層板，其設有與第一箍部匹配之第三箍部；前述板凳係能以兩兩為一組，令兩板凳翻轉九十度的使第一箍部位於第二箍部上方，繼之，使該兩板凳之兩腳板彼此對接的組成中空箱體，而層板係能以第三箍部組合該兩板凳之第一箍部，用以固結於該兩板凳頂端。
2. 如請求項 1 所述椅箱組合，其兩板凳之第二箍部係供另兩板凳錯位九十度後之第一箍部組合。
3. 如請求項 1 所述椅箱組合，其兩板凳頂緣之第一箍部係供一層板之第三箍部組合，該兩板凳底緣之第二箍部係供另一層板之第三箍部組合，再則，相對位於上方之層板則供另兩板凳對合，該上方兩板凳係與下方兩板凳呈對稱設置，且該上方兩板凳頂端固結有一承座。
4. 如請求項 1 所述椅箱組合，其承座底端係設有能鏈結上方兩板凳第一箍部之第四箍部，且界定有一收納空間，並於收納空間兩側安裝有滑軌，用以提供一抽屜安裝，而承座另於抽屜上方安裝有一上蓋，此上蓋係以鉸鏈而耦接於承座，而承座則於鉸鏈下方設有連通收納空間內外之槽道，用以提供一擋板滑配，使該擋板能定位上蓋於開啟收納空間狀態。
5. 如請求項 1、2、3 或 4 所述椅箱組合，其兩兩相對之板凳中安裝有茶筒，且於板凳設有供茶筒開關閥貫穿之出水孔。
6. 如請求項 1、2、3 或 4 所述椅箱組合，其第一箍部係分別於腳板外部設有第一肩塊，使腳板前端至第一肩塊前端之間界定有插部，至於第二箍部係於腳板外部另設有第二肩塊，此第二肩塊係突出腳板後端，令腳板後端至第二肩塊後端之間界定有槽部，此槽部係與插部相匹配，用以使相鄰板凳能以槽部、插部拼接延伸成一長凳使用狀態，而坐板上另設有一橋接第一肩塊、第二肩塊之檐部，用以在該兩板凳下方疊接另兩板凳時，令上方兩板凳之第二肩塊能限制於下方兩板凳插部外側，至於上方兩板凳之檐部則能限制於下方兩板凳腳板外側。
7. 如請求項 1、2、3 或 4 所述椅箱組合，其第一箍部係分別於腳板外部設有第一肩塊，使腳板前端至第一肩塊前端之間界定有插部，而坐板上另設有一橋接第一肩塊、第二肩塊之檐部，令坐板與同側兩檐部之間形成一卡合空間，而第三箍部係於層板對稱之兩側各

(2)

設有一能插合卡合空間之邊板，且令該兩邊板係對稱突出層板底面，用以界定出一限位槽，該限位槽恰能夾合兩板凳對合後之第一肩塊。

8. 如請求項 1、2、3 或 4 所述椅箱組合，其板凳於坐板及兩腳板內部橋接有一補強肋。  
圖式簡單說明

第 1 圖係本新型之分解示意圖。

第 2 圖係本新型之組合外觀示意圖。

第 3 圖係第 2 圖之組合剖面示意圖。

第 4 圖係本新型以若干板凳拼接出長凳之實施示意圖。

第 5、6 圖係本新型提供泡茶時之實施示意圖。

第 7 圖係本新型提供奉茶時之實施示意圖。

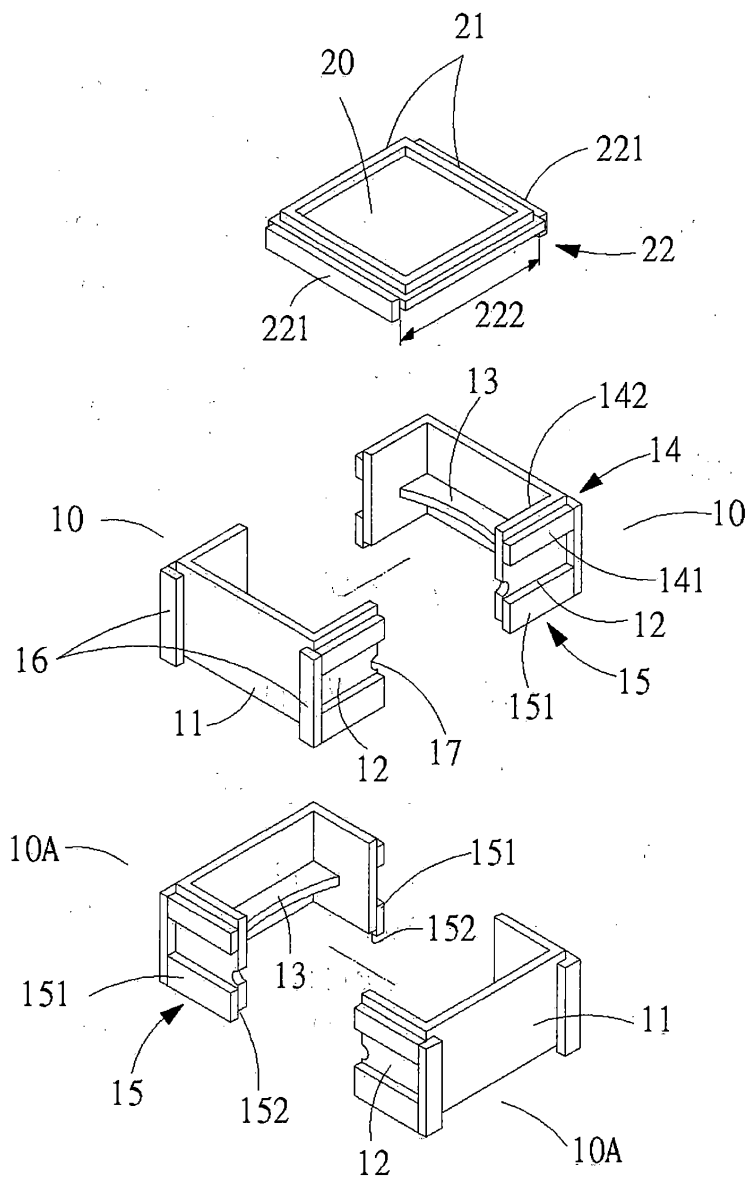
第 8 圖係本新型第二實施例之分解示意圖。

第 9 圖係本新型第二實施例之組合外觀示意圖。

第 10 圖係本新型第二實施例之組合剖面示意圖。

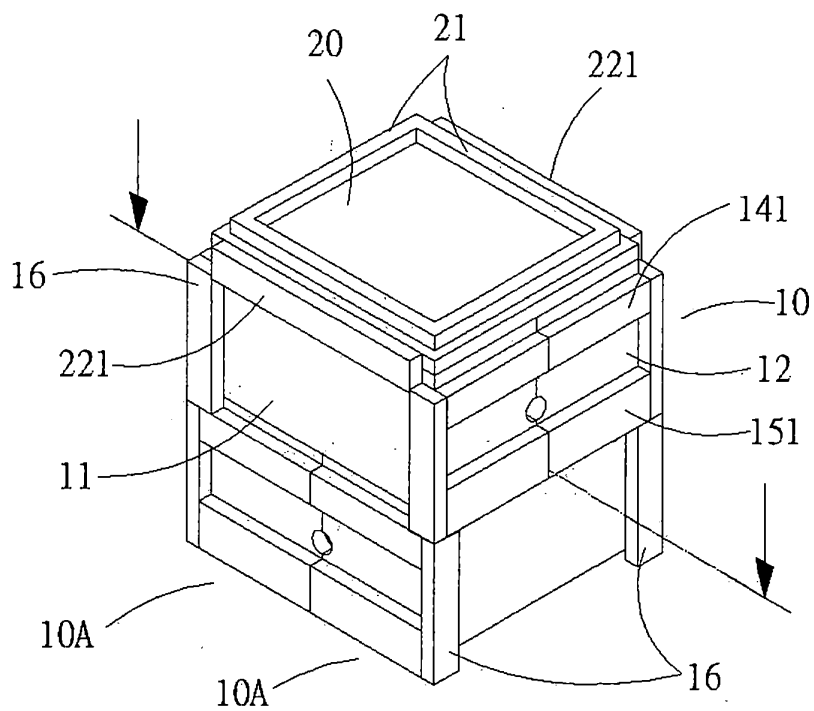
第 11 圖係本新型第二實施例之上模塊動作示意圖。

(3)

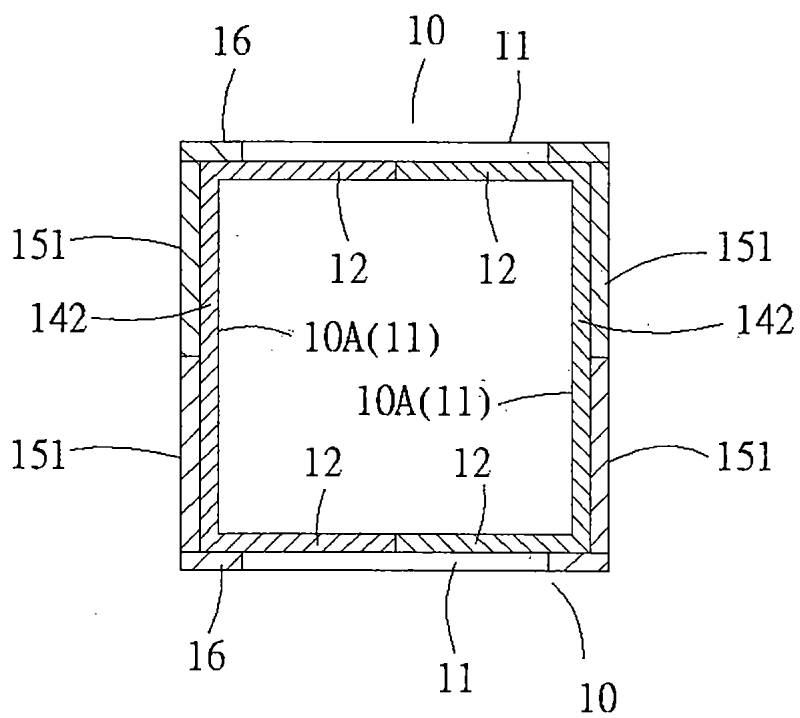


第1圖

(4)

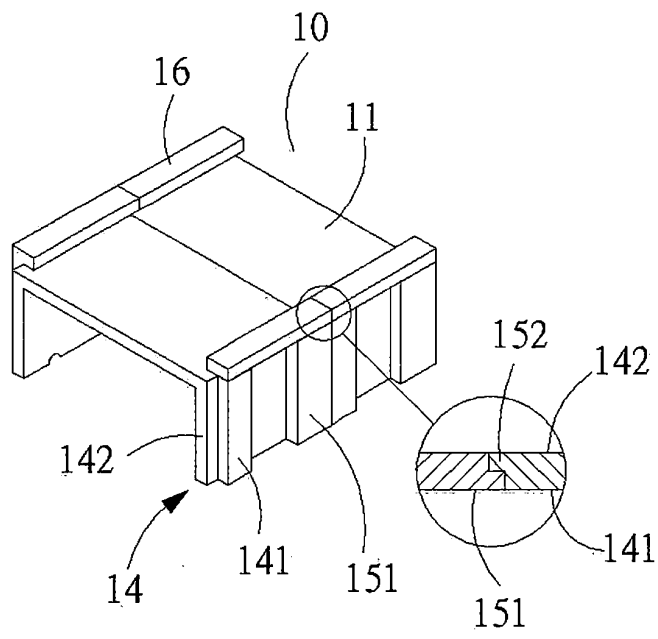


第2圖

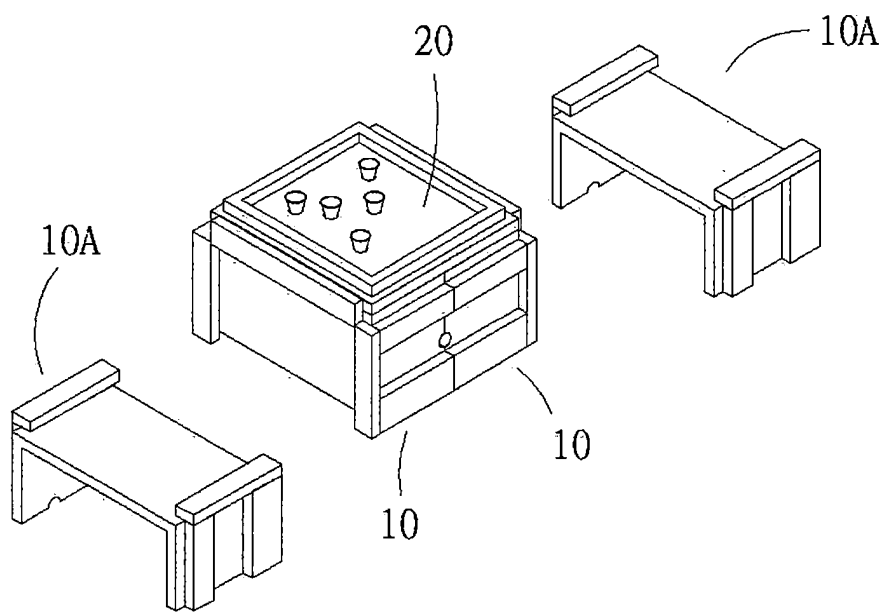


第3圖

(5)

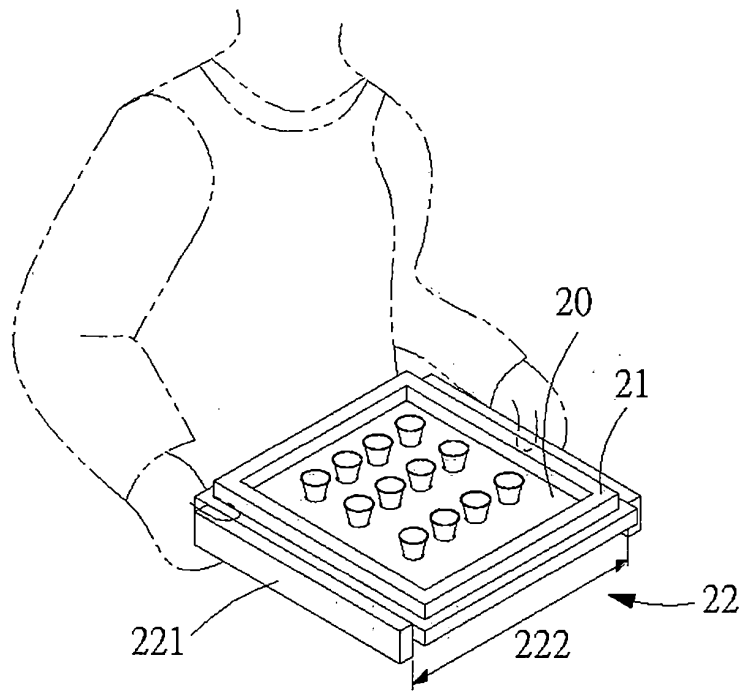


第4圖

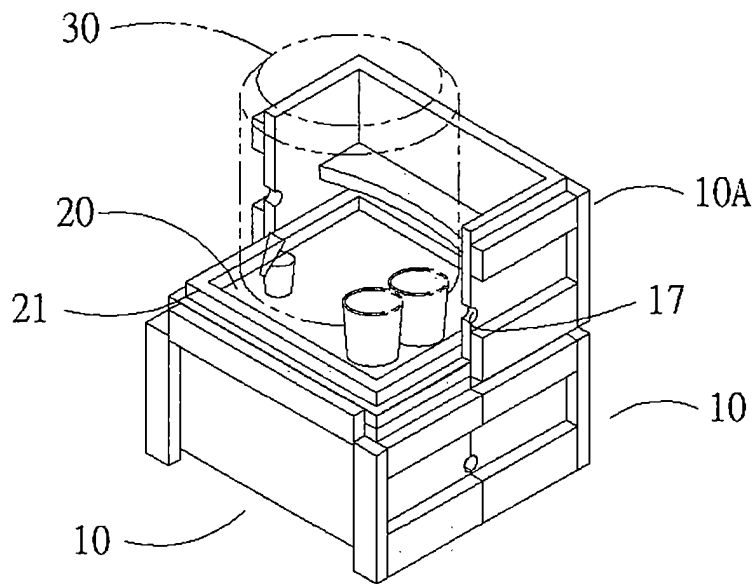


第5圖

(6)

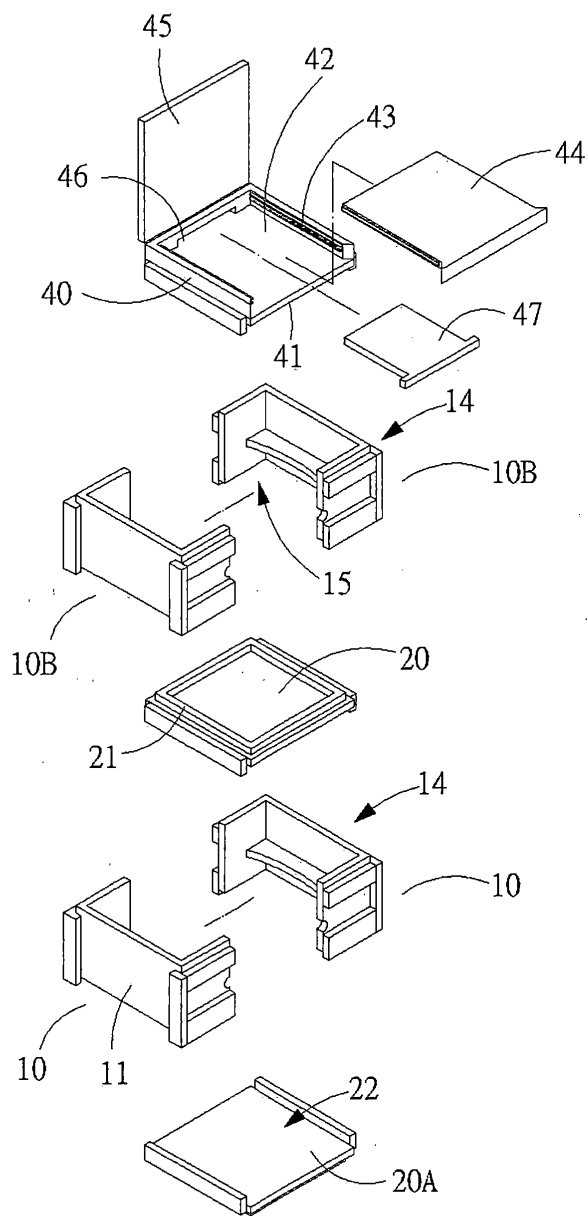


第6圖



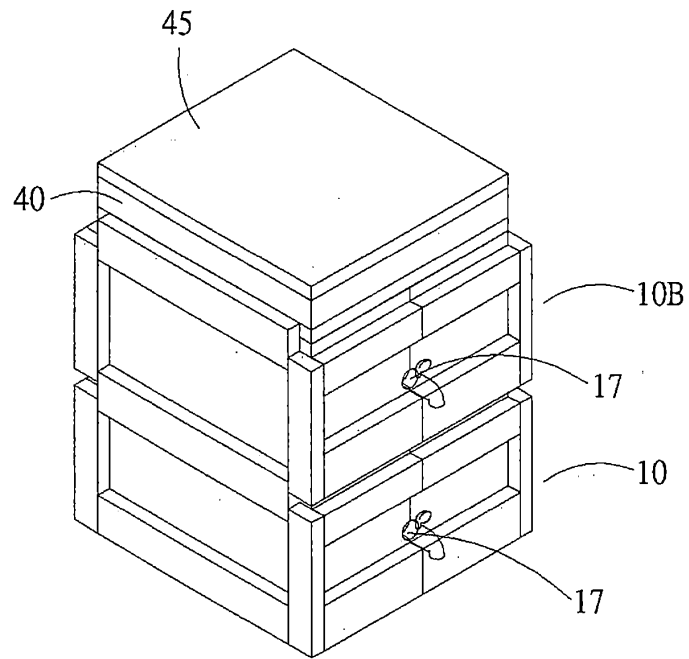
第7圖

(7)



第8圖

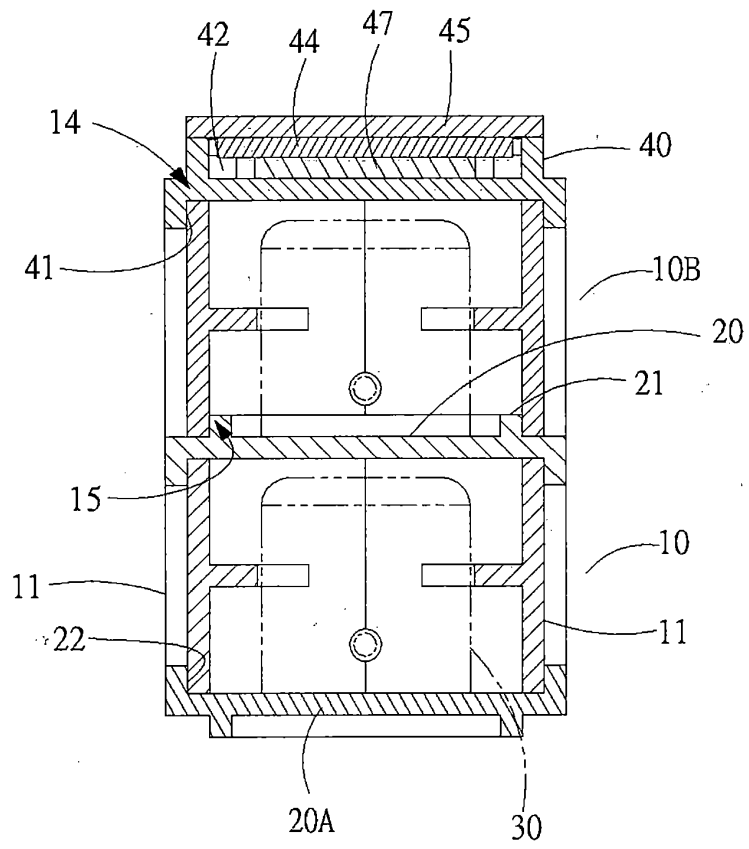
(8)



第9圖

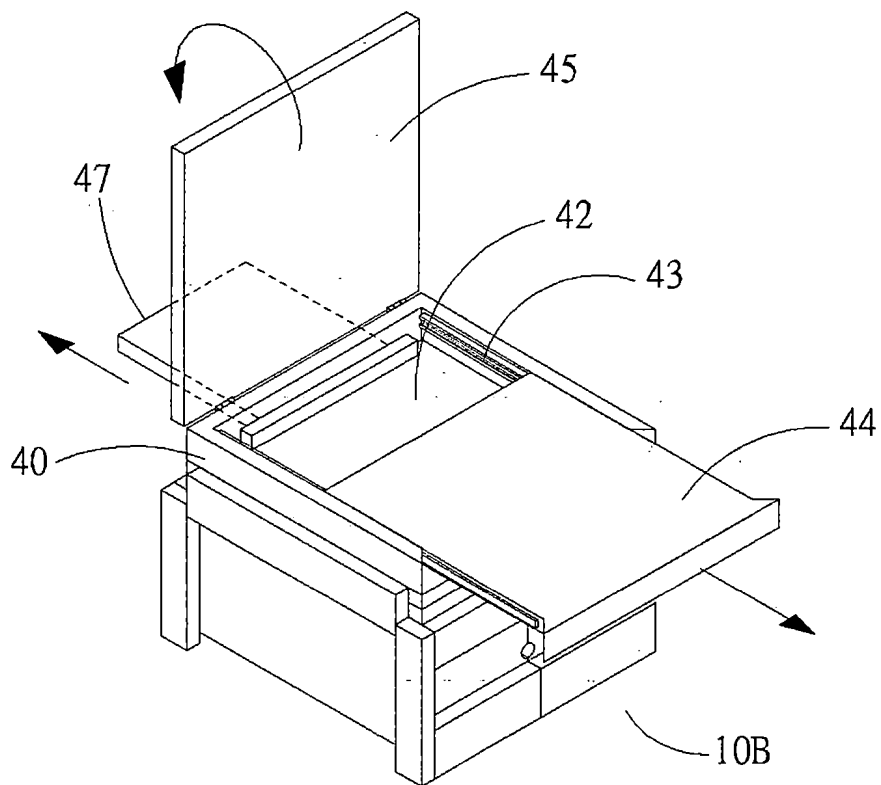


(9)



第10圖

(10)



第 1 1 圖