

【11】證書號數：M518986

【45】公告日：中華民國 105 (2016) 年 03 月 21 日

【51】Int. Cl.： A61J1/03 (2006.01)

新型

全 6 頁

【54】名稱：複合功能藥盒

【21】申請案號：104210589

【22】申請日：中華民國 104 (2015) 年 07 月 01 日

【72】新型創作人：謝明軒 (TW)；龍祐彬 (TW)

【71】申請人：僑光科技大學

臺中市西屯區僑光路 100 號

【74】代理人：陳友吉

[57]申請專利範圍

1. 一種複合功能藥盒，其至少包括有：一外殼，其內部併排界定有一貯水室、一匣室，此外殼頂面設有一連通貯水室內外之出水口，且於匣室一側設有橫向連通內外之開口；至少一藥盒，其係定位於匣室中，且界定有若干接通開口之貯藥槽；複數掀蓋，其係呈縱向排列的安裝於開口，用以由上向下分門別類的作為啟閉相應貯藥槽之用；以及一壺蓋，其係作為啟閉出水口使用。
2. 如請求項 1 所述之複合功能藥盒，其匣室係供複數個藥盒疊接插入，至於開口則縱向排列的安裝有數量相同之掀蓋，令該等掀蓋能分門別類的作為啟閉相應藥盒之用。
3. 如請求項 1 所述之複合功能藥盒，其另設有一提醒裝置，該提醒裝置係能由上向下的依序設定各掀蓋之開啟用藥時間。
4. 如請求項 3 所述之複合功能藥盒，其提醒裝置係以一控制電路連接一能顯示時間之螢幕、一能發出警報之揚聲器、一能設定警報時間之按鍵組及一供電模組所構成，使按鍵組能由上向下的依序設定各掀蓋之開啟用藥時間，俾當到達設定警報時間時，控制電路即傳送控制訊號至揚聲器，以提醒病患用服藥。
5. 如請求項 3 所述之複合功能藥盒，其提醒裝置係安裝於壺蓋。
6. 如請求項 1、2 或 3 所述之複合功能藥盒，其外殼縱向凹設有接通開口一側之第一樞孔，各掀蓋具有與第一樞孔匹配之第二樞孔，並以一軸件貫穿該第一及二樞孔，使該等掀蓋能以軸件為中心的擺動，用以啟閉相應貯藥槽。
7. 如請求項 6 所述之複合功能藥盒，其外殼於開口另側埋設有第一磁鐵，掀蓋則埋設有與第一磁鐵匹配之第二磁鐵，令該第二磁鐵與第一磁鐵相對而產生磁吸時，係能將掀蓋定位於封閉於開口之狀態，至於掀蓋外周則另設有一施力部。
8. 如請求項 1、2 或 3 所述之複合功能藥盒，其外殼頂面另向下凹設有一壓槽，而壓槽底面則縱向凹設有孔徑較蓋槽小之匣室，該壓槽係供一壓板對合，令壓板封閉匣室頂端；且壺蓋在蓋合於外殼頂面時，此壺蓋能進一步限制壓板。
9. 如請求項 8 所述之複合功能藥盒，其外殼於匣室另側縱向設有限位槽，而藥盒則設有與限位槽匹配之限位塊，用以使藥盒能沿限位槽而由外殼頂端插入匣室中定位。
10. 如請求項 1、2 或 3 所述之複合功能藥盒，其出水口係突出外殼頂面且呈削斜狀設置，並令壺蓋能蓋合於外殼頂面，然後透過一防漏墊圈而氣密封閉此出水口。

圖式簡單說明

第 1 圖係本新型之分解示意圖。

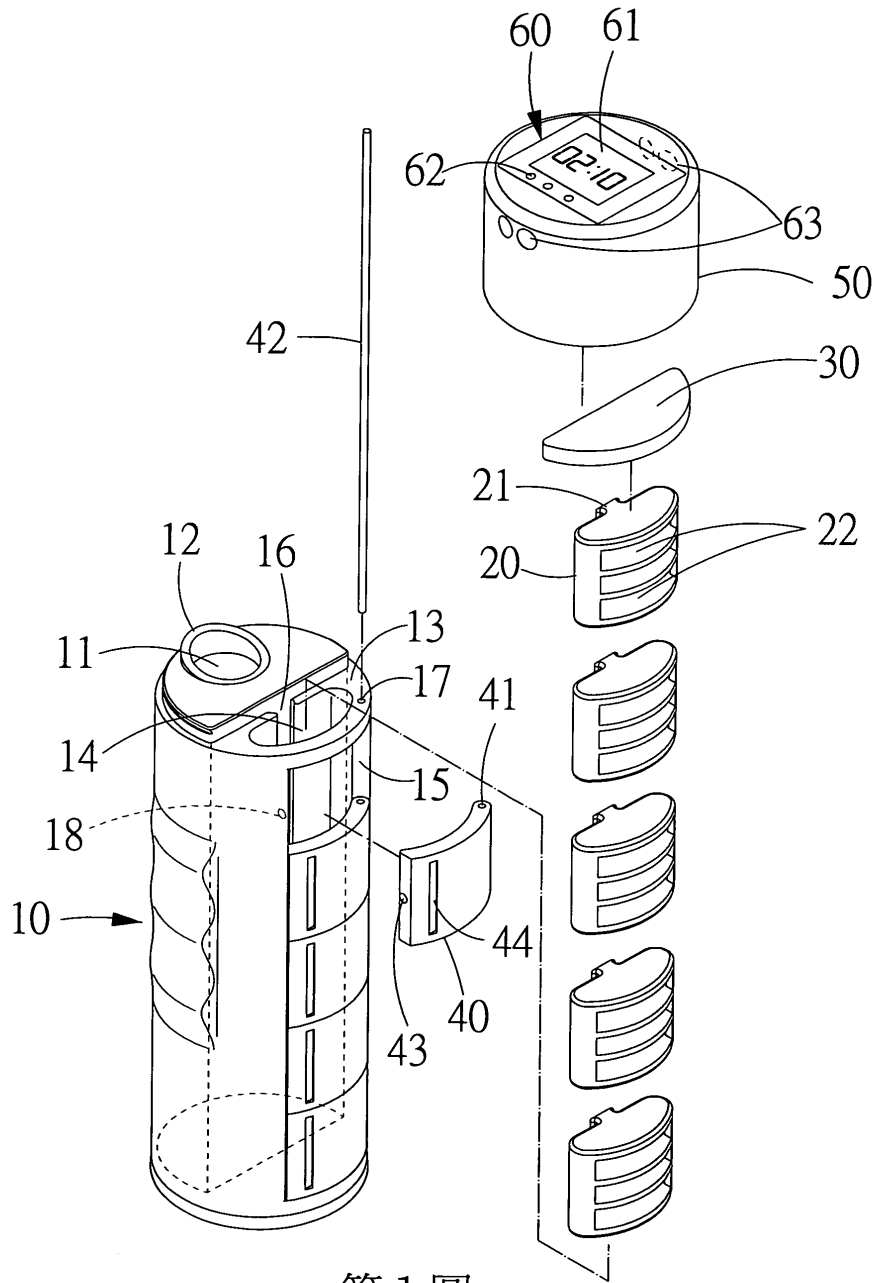
(2)

第 2 圖係本新型之組合外觀示意圖。

第 3 圖係第 2 圖之橫向剖面示意圖。

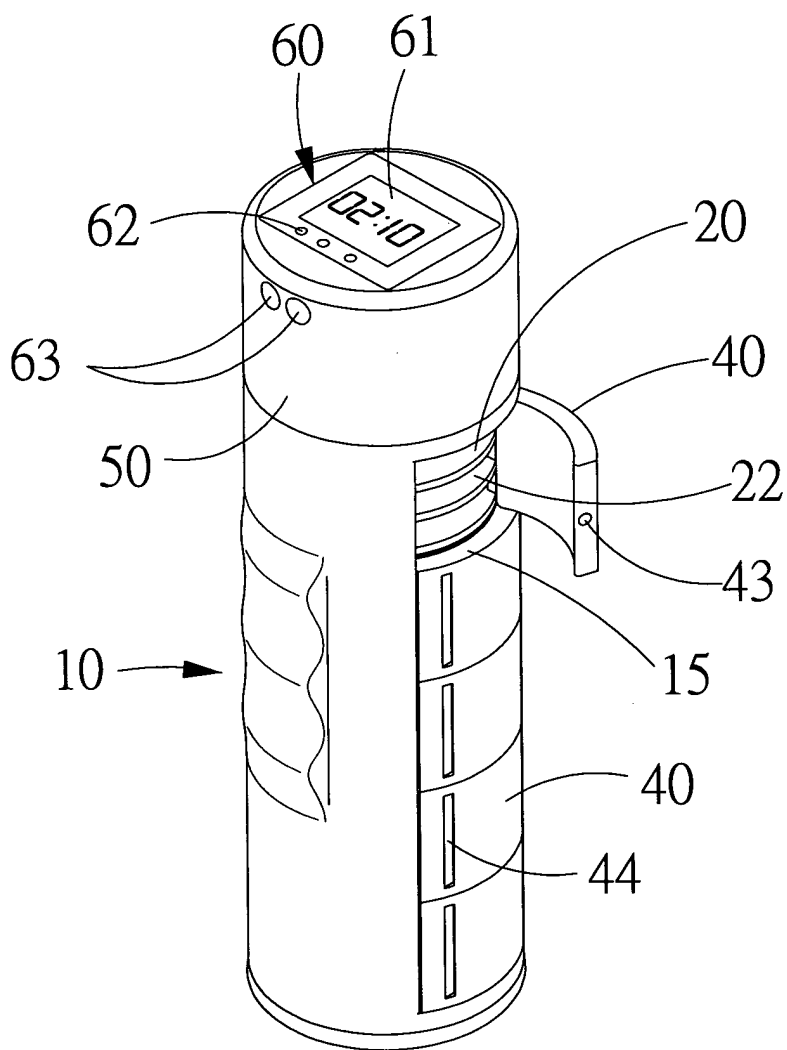
第 4 圖係第 2 圖之縱向剖面示意圖。

第 5 圖係本新型之實施示意圖。



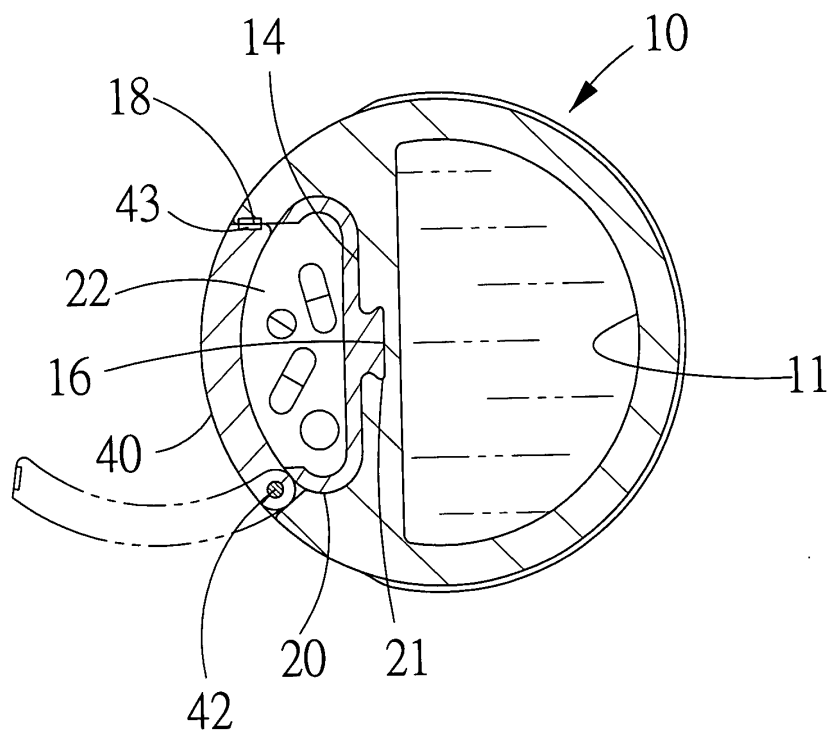
第 1 圖

(3)



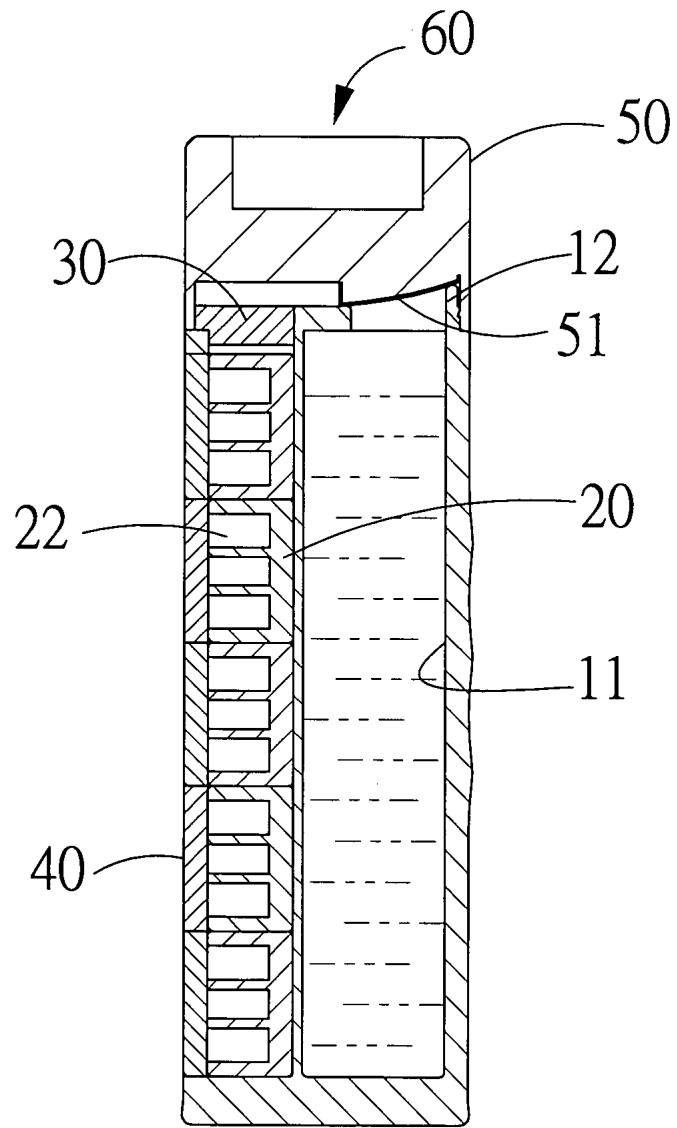
第2圖

(4)



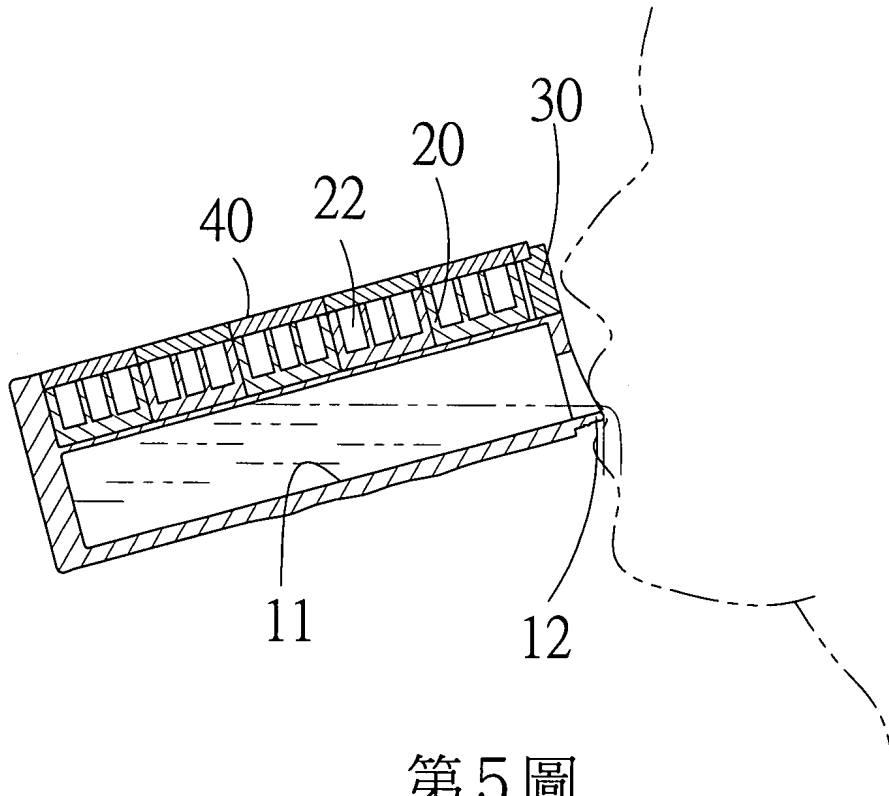
第3圖

(5)



第4圖

(6)



第5圖