

【11】證書號數：I772221

【45】公告日：中華民國 111 (2022) 年 07 月 21 日

【51】Int. Cl. : A47G19/12 (2006.01) A47G19/30 (2006.01)

發明

全 8 頁

【54】名稱：可作為棋具之茶具組

【21】申請案號：110141099

【22】申請日：中華民國 110 (2021) 年 11 月 04 日

【72】發明人：黃謹華 (TW) HUANG, CHIN HUA；杜信宏 (TW) TU, HSIN HUNG；曾琳 (TW) TSENG, LIN；楊聿汭 (TW) YANG, YU RUEI；李明恆 (TW) LI, MING HENG

【71】申請人：僑光科技大學

OVERSEAS CHINESE UNIVERSITY

臺中市西屯區僑光路 100 號

【74】代理人：王德文

【56】參考文獻：

TW M450312U1

CN 202077826U

CN 212700483U

審查人員：李奕緯

【57】申請專利範圍

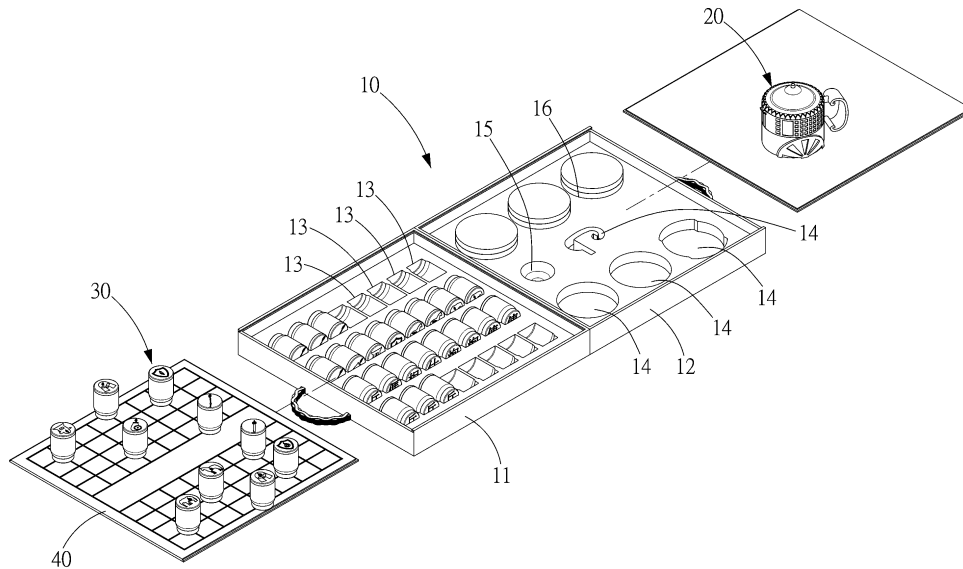
1. 一種可作為棋具之茶具組，其包含：一收納盒，係包含一第一盒體及一第二盒體，該第一盒體與該第二盒體係能夠相對開合，且該第一盒體與該第二盒體的內部具有複數容置凹空；一茶壺，係包含一第一壺體、一第二壺體、一壺蓋及一提把，其中該第一壺體內部具有一茶水空間，該茶水空間的一端為一開口，該開口的外壁緣具有一第一螺紋部，該第二壺體的相對二端為一第一端部及一第二端部，一貫穿空間係貫穿該第一端部及該第二端部，一第二螺紋部形成在該貫穿空間的內壁面且毗鄰該第一端部，一擋緣凸出的形成在該第二端部，該第二螺紋部係用以螺接該第一螺紋部，使該第一壺體與該第二壺體結合，且該貫穿空間相接該茶水空間，該壺蓋用以蓋合於該第二壺體的該第二端部，該提把用以安裝於該第二壺體的外表面；該第一壺體、該第二壺體、該壺蓋及該提把分開成單獨的構件後可分別容置於該收納盒的該容置凹空；複數棋杯，係各自包含一杯體及一杯蓋的組合，其中該杯體的軸向內部具有一茶杯空間，該茶杯空間的一端為開放的杯口，該杯蓋一端表面具有一圖樣，且該杯蓋能夠固接於該杯體的一端用以封閉該杯口，該棋杯可容置於該收納盒的該容置凹空；以及一棋盤，係用以嵌入該收納盒的該第一盒體內部。
2. 依據請求項 1 所述之可作為棋具之茶具組，其中該第二壺體的外表面具有一螺紋孔，該提把的一端具有一螺紋柱，該螺紋柱鎖接於該螺紋孔內，使該提把定位於該第二壺體外表面。
3. 依據請求項 1 所述之可作為棋具之茶具組，其中該棋杯的該杯體與該杯蓋藉螺紋互相鎖接結合。
4. 依據請求項 1 所述之可作為棋具之茶具組，更包含一濾網用以容置於該第一壺體與該第二壺體組合的內部，該濾網的一端具有一靠擋凸緣，該靠擋凸緣用以靠置於該第二壺體的該第二端部。
5. 依據請求項 1 所述之可作為棋具之茶具組，其中該第一盒體的相對二內壁面各自具有一滑槽，該棋盤的相對二側各自有一翼部，該棋盤的該翼部係用以嵌入該滑槽內，使該棋盤相對該第一盒體位移。

(2)

6. 依據請求項 1 所述之可作為棋具之茶具組，更包含有一磁性匹配模組、一識別模組以及一控制模組，其中該磁性匹配模組包含複數永久磁鐵及複數電磁鐵，複數該永久磁鐵係分別對應安裝在每一該棋杯且一特定磁極朝外，複數該電磁鐵，分別安裝在該棋盤的落子位置且受一電力控制可改變磁極方向，該識別模組包含有複數身分標籤與複數讀取單元，其中複數該身分標籤分別對應安裝在每一該棋杯，複數該讀取單元分別安裝在該棋盤的落子位置，該控制模組安裝於該收納盒且具有對應各種棋弈的規則，該控制模組用以電性連接該磁性匹配模組的該電磁鐵及該識別模組的該讀取單元。

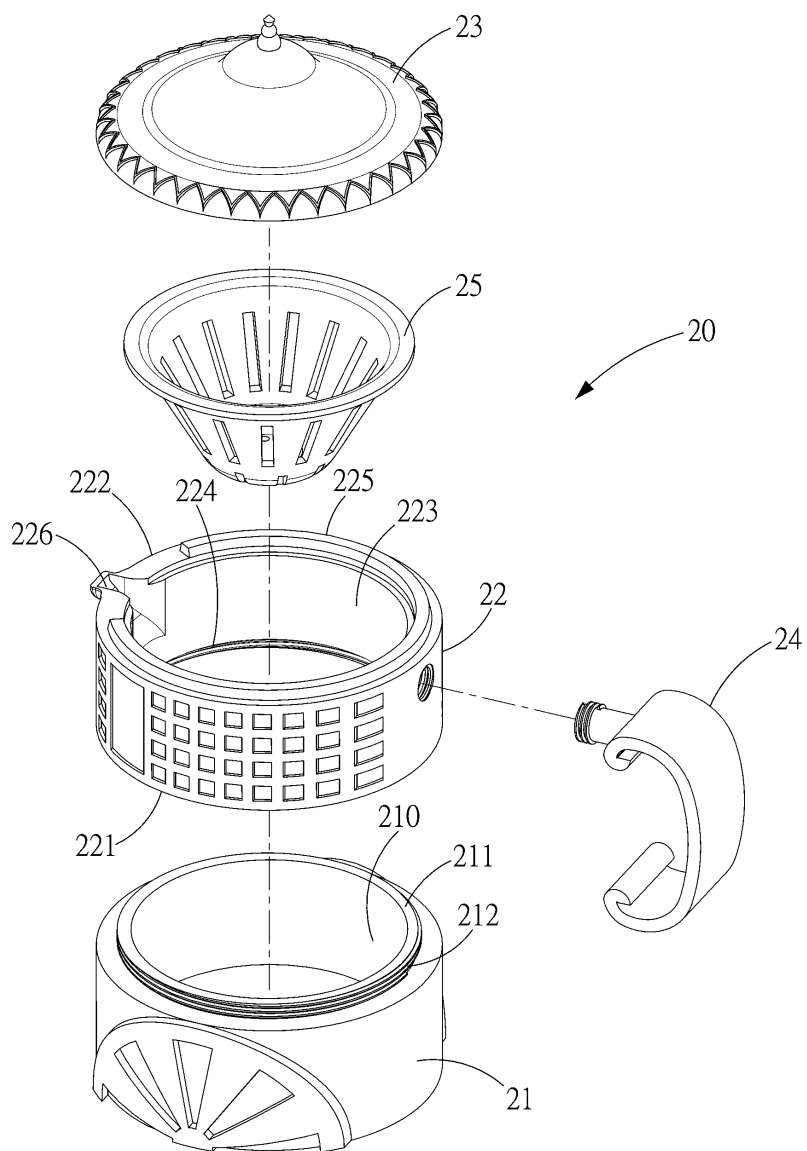
圖式簡單說明

- 第 1 圖係本發明一較佳實施例之立體圖。
第 2 圖係本發明一較佳實施例之該茶壺分解圖。
第 3 圖係本發明一較佳實施例之該茶壺剖視圖。
第 4 圖係本發明一較佳實施例之該棋杯分解圖。
第 5 圖係本發明一較佳實施例之平面示意圖。
第 6 圖係本發明一較佳實施例之該收納盒的局部放大示意圖。
第 7 圖係本發明另一實施例之示意圖。
第 8 圖係本發明另一實施例之系統方塊圖。
第 9 圖係本發明另一實施例之等效電路圖。



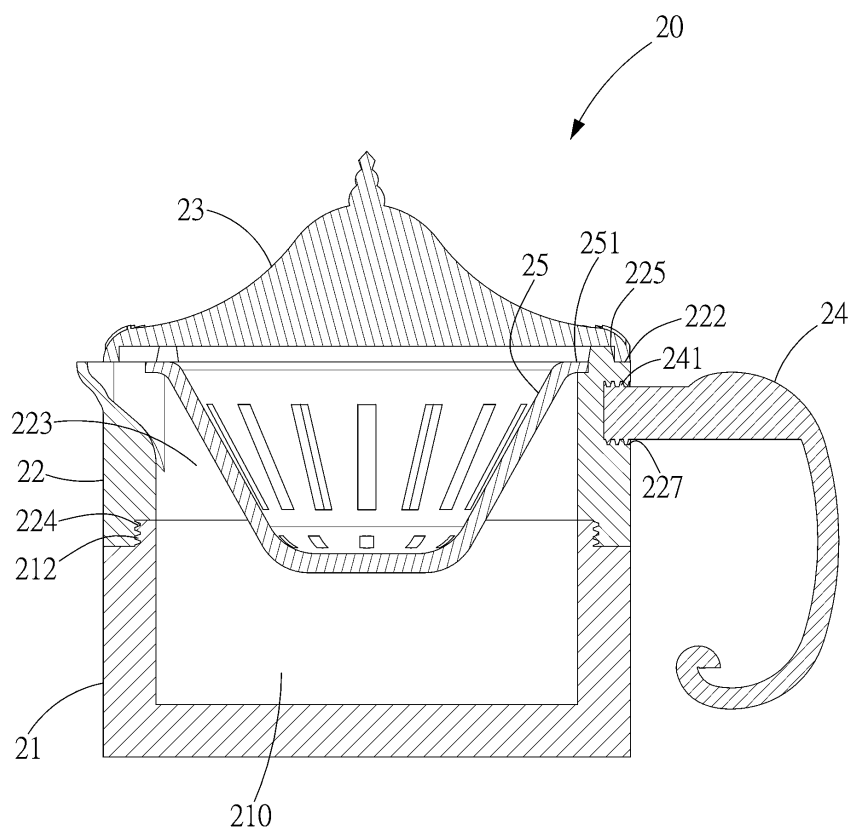
第 1 圖

(3)



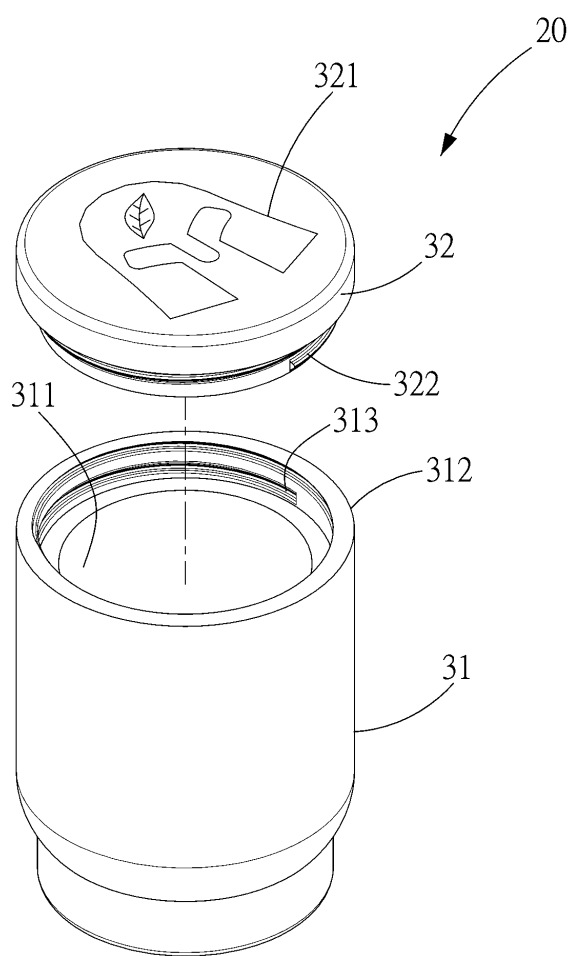
第 2 圖

(4)



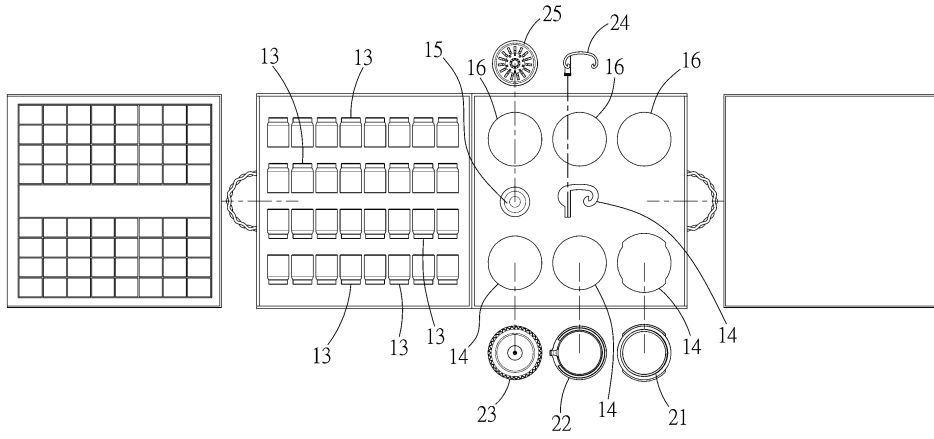
第 3 圖

(5)

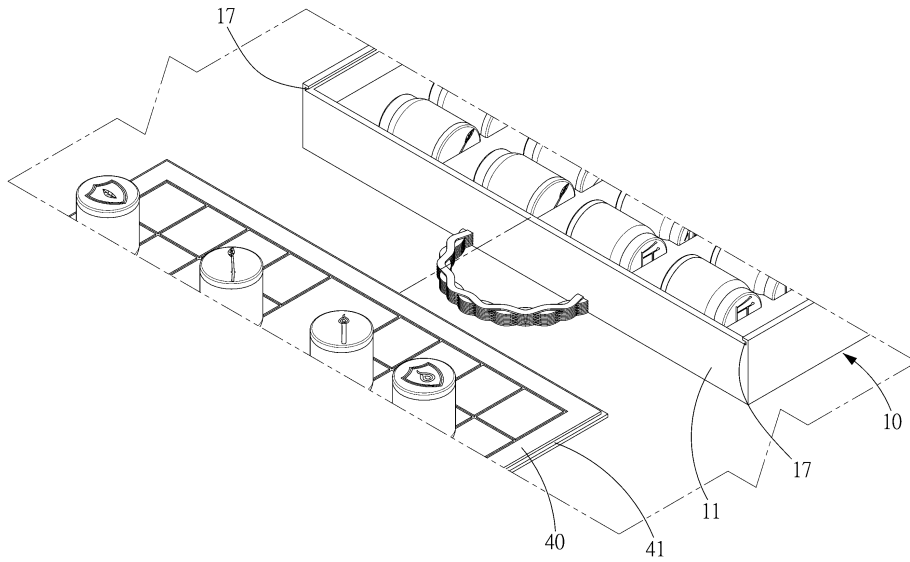


第 4 圖

(6)

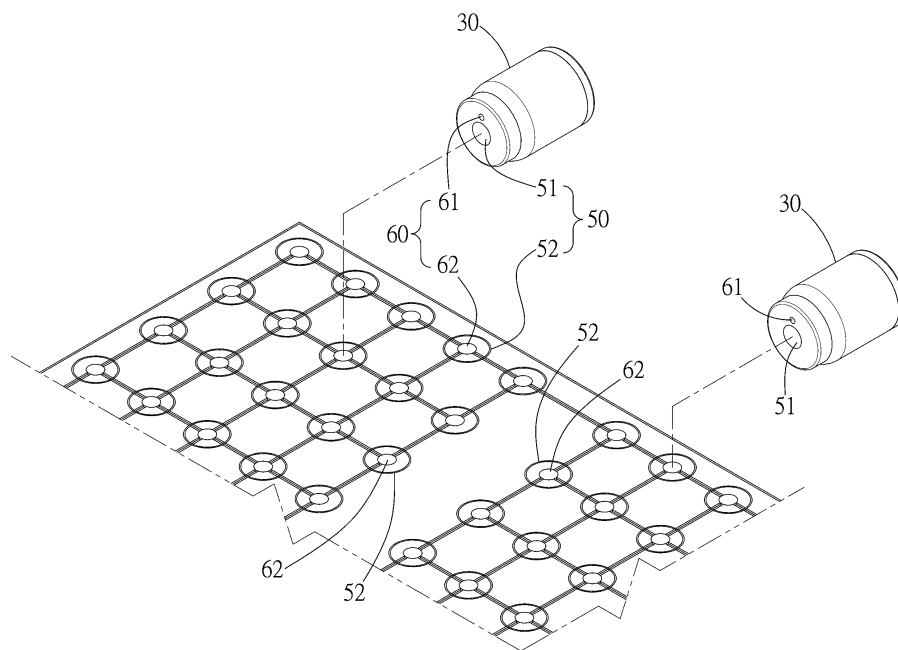


第 5 圖

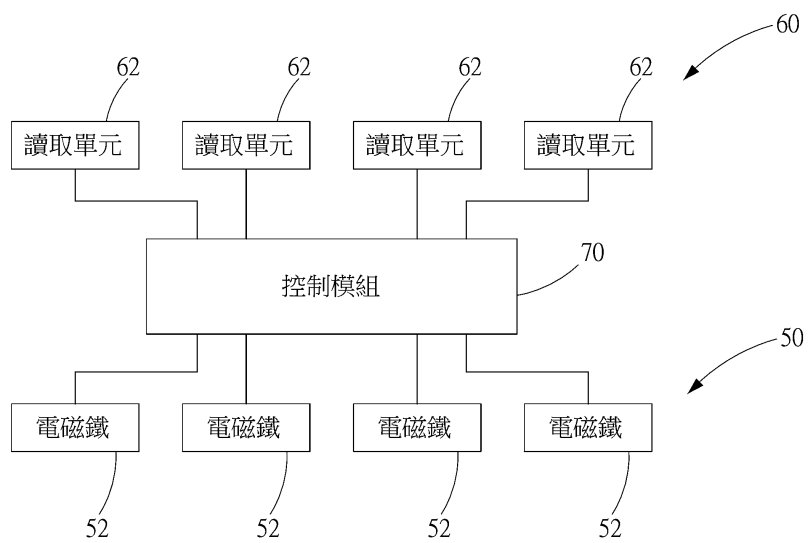


第 6 圖

(7)

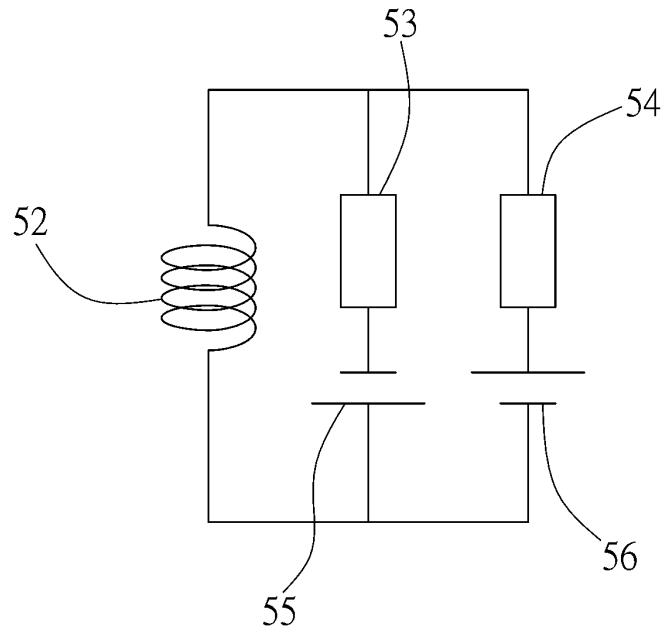


第 7 圖



第 8 圖

(8)



第 9 圖