

【11】證書號數：M478049

【45】公告日：中華民國 103 (2014) 年 05 月 11 日

【51】Int. Cl. : *E05B19/00 (2006.01)* *G08B21/24 (2006.01)*

新型

全 5 頁

【54】名稱：振盪感應式智慧型鑰匙套

【21】申請案號：102221047 【22】申請日：中華民國 102 (2013) 年 11 月 11 日

【72】新型創作人：王焜潔 (TW)；蘇建全 (TW)；林育材 (TW)

【71】申請人：僑光科技大學 OVERSEAS CHINESE UNIVERSITY
臺中市西屯區僑光路 100 號

【74】代理人：陳友吉

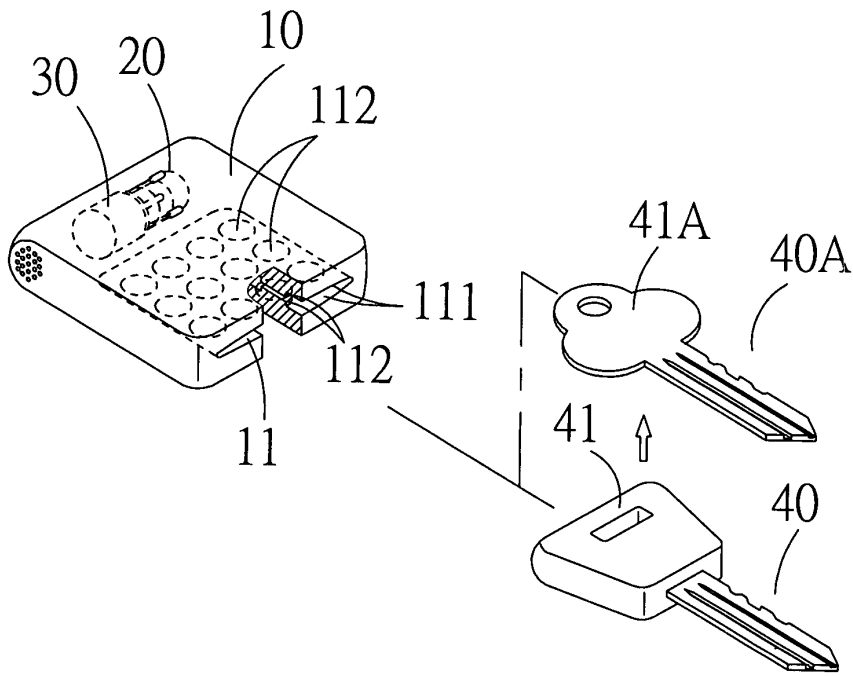
[57]申請專利範圍

1. 一種振盪感應式智慧型鑰匙套，其包含一本體、一振盪模組及一蜂鳴器；該本體為一透光軟性材質製成，具有一供鑰匙把柄套組套槽；該振盪模組及該蜂鳴器電性連結並裝設遠離套槽開口另側之本體內，該振盪模組至少包含電性連結一基板、一供電單元、一振盪開關及至少一 LED 燈。
2. 如請求項 1 所述之振盪感應式智慧型鑰匙套，其中，該本體為矽膠材質製成。
3. 如請求項 1 所述之振盪感應式智慧型鑰匙套，其中，該供電單元為鋰電池。
4. 如請求項 1 所述之振盪感應式智慧型鑰匙套，其中，該振盪開關為振盪電容。
5. 如請求項 1 至 4 項任一項所述之振盪感應式智慧型鑰匙套，其中，該套槽內表面間隔凸設有凸粒，使鑰匙插入後與套槽之間產生更緊密的摩擦力，以達更牢固套組。

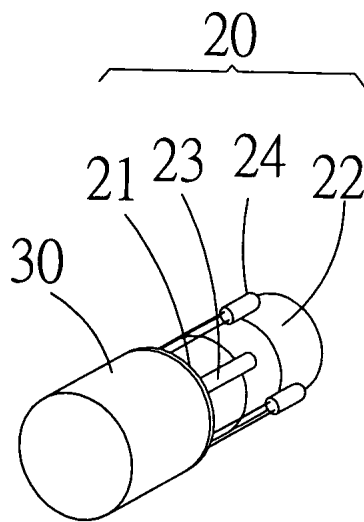
圖式簡單說明

- 第 1 圖係本新型與不同鑰匙之立體示意圖。
- 第 2 圖係本新型振盪模組與蜂鳴器立體示意圖。
- 第 3 圖係本新型立體組合示意圖。
- 第 4 圖係本新型平面組合之示意圖。
- 第 5 圖係本新型結合鑰匙把柄之剖面示意圖。
- 第 6 圖係本新型置放包包搖晃發生蜂鳴及閃爍燈光示意圖。

(2)

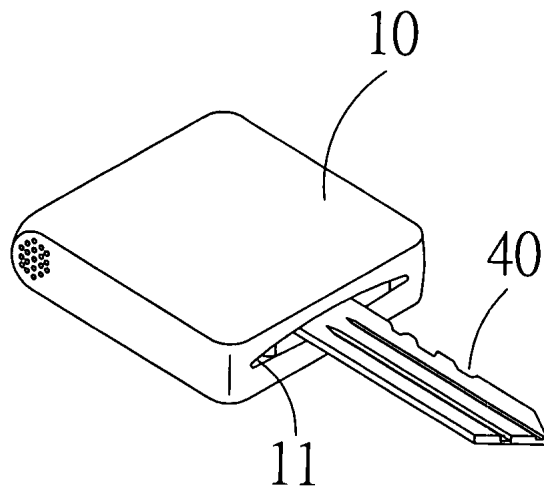


第1圖



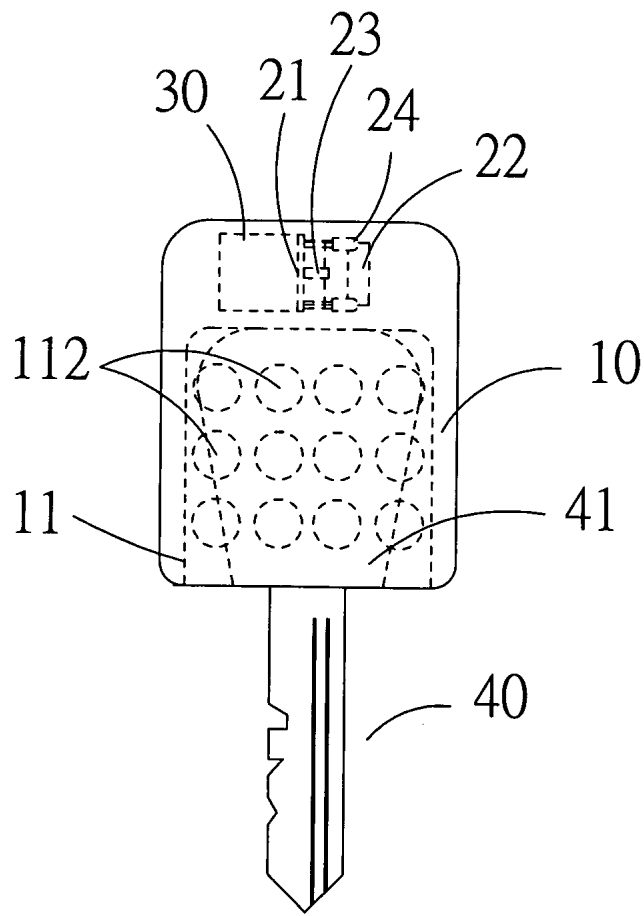
第2圖

(3)



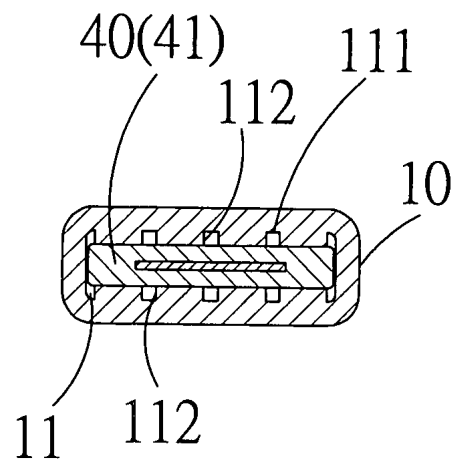
第3圖

(4)

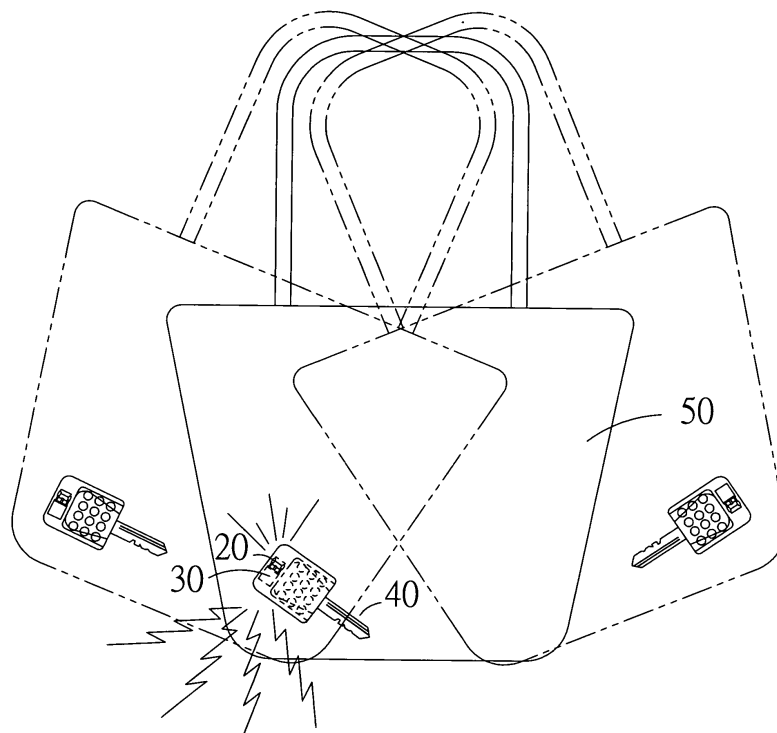


第4圖

(5)



第5圖



第6圖