

【11】證書號數：M559302

【45】公告日：中華民國 107 (2018) 年 05 月 01 日

【51】Int. Cl.： B65F1/14 (2006.01)

新型

全 7 頁

【54】名稱：具無段式封口之垃圾桶

【21】申請案號：106218008 【22】申請日：中華民國 106 (2017) 年 12 月 04 日

【72】新型創作人：郭明浩 (TW) KUO, MING HAO；楊鈞皓 (TW) CHUN, HAO YANG；陳昭佑 (TW) CHEN, CHAO YU；吳彬維 (TW) WU, PIN WEI；王怡文 (TW) WANG, YI WEN

【71】申請人：僑光科技大學
臺中市西屯區僑光路 100 號

【74】代理人：陳友吉

【57】申請專利範圍

1. 一種具無段式封口之垃圾桶，其至少包括：一桶體，其係於一矩狀底板四周向上延設有一胴身，用以構成一可收納垃圾袋之容室，而胴身相對兩側則設有連通容室內外之第一縱槽，更於適當位置設有第二縱槽；一承框，其外周係能沿容室限位升降，該承框界定有一可供垃圾袋通過之框口，更設有連通框口與第一縱槽之橫孔；一定位結構，其係於承框相對第二縱槽的位置安裝有一鎖掣件，使之能透過鎖掣件鬆緊，用以將承框定位於設定高度；以及兩控把，其係呈對稱的安裝於胴身相對兩側，各自具有貫穿第一縱槽及橫孔之橫桿、一設於橫桿外端之握桿，以及設於橫桿內端之加熱桿，使其橫桿能沿相第一縱槽因應承框升降，以及沿相應橫孔而水平滑配，用以連動兩加熱桿離合，據以將垃圾袋封口。
2. 如請求項 1 所述之具無段式封口之垃圾桶，其承框於間隔設有若干貫穿上下之導孔，而定位結構則在容室內豎設有與導孔滑配之立桿。
3. 如請求項 2 所述之具無段式封口之垃圾桶，其承框另設有一連通導孔內外之剖槽，並於剖槽一側設有穿孔、另一側設有螺孔，該穿孔係與第二縱槽連通，至於鎖掣件則能被動的沿第二縱槽升降，其具有能抵接胴身外側之抵桿、能驅動抵桿自轉之轉桿，以及具有能貫穿第二縱槽、穿孔而螺合於螺孔之鎖桿，用以透過鎖掣件自轉而鬆緊剖槽，用以控制導孔是否固定於立桿。
4. 如請求項 1、2 或 3 所述之具無段式封口之垃圾桶，其胴身相對兩側間隔設有兩道連通容室內外之第一縱槽，兩控把各具有貫穿兩道第一縱槽及橫孔之橫桿、一橋接於兩橫桿外端之握桿，以及一橋接於兩橫桿內端之加熱桿。
5. 如請求項 4 所述之具無段式封口之垃圾桶，其握桿設有按鈕，用以操作對應之兩橫桿伸縮狀態，使橫桿伸展長度足以提供握桿操控兩加熱桿離合。
6. 如請求項 4 所述之具無段式封口之垃圾桶，其承框於框口設有槽道，用以提供加熱桿兩端滑配。

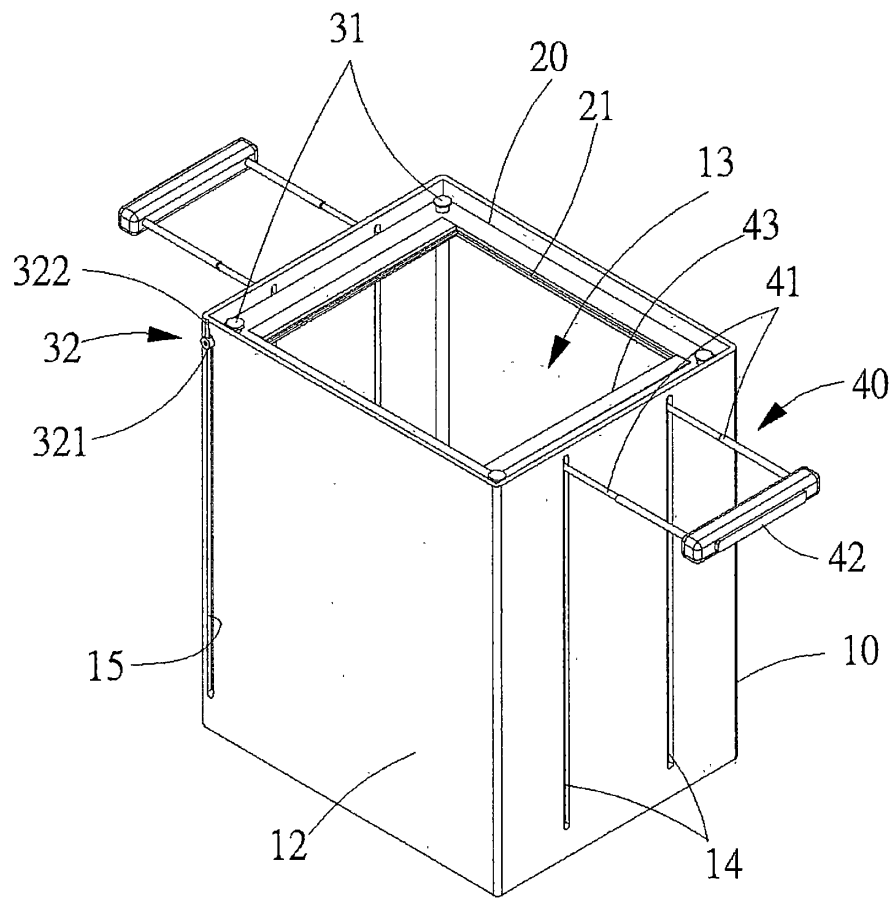
圖式簡單說明

第 1 圖係本新型之分解示意圖。

第 2 圖係本新型之組合外觀示意圖。

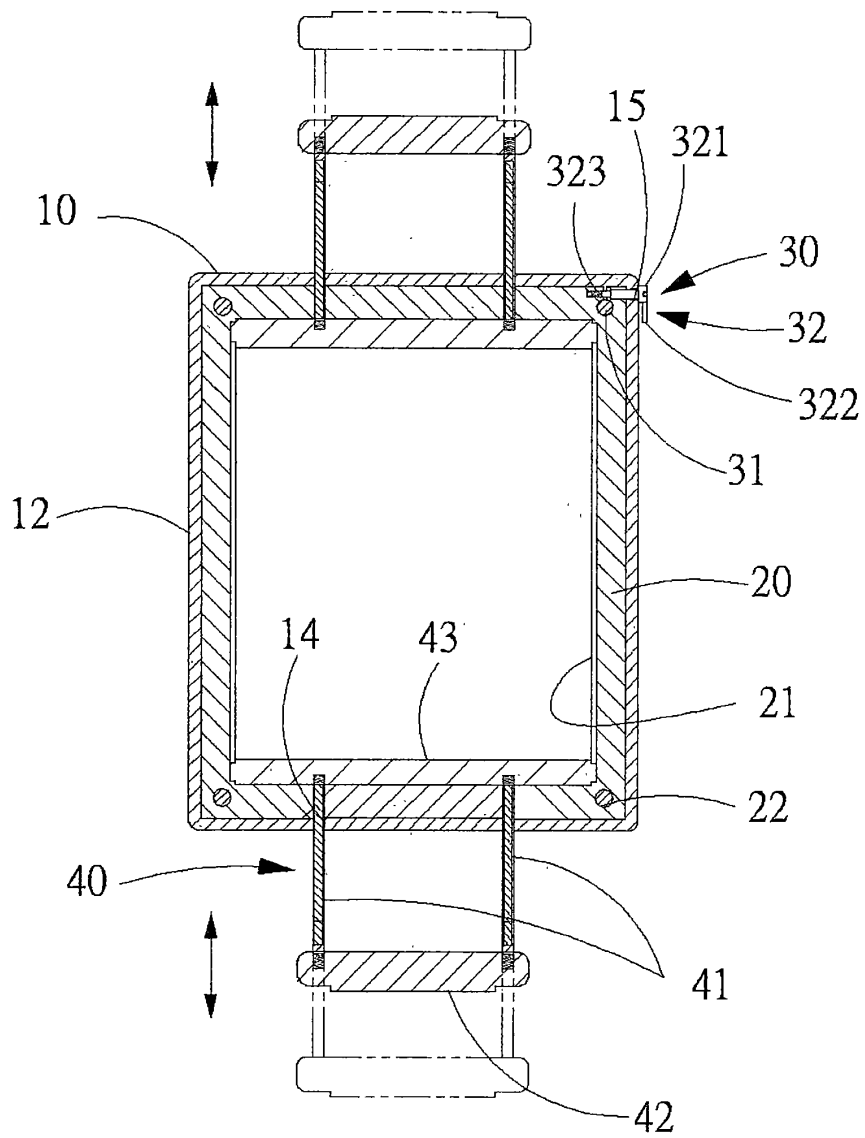
第 3 圖係本新型之組合剖面俯視示意圖。

(3)



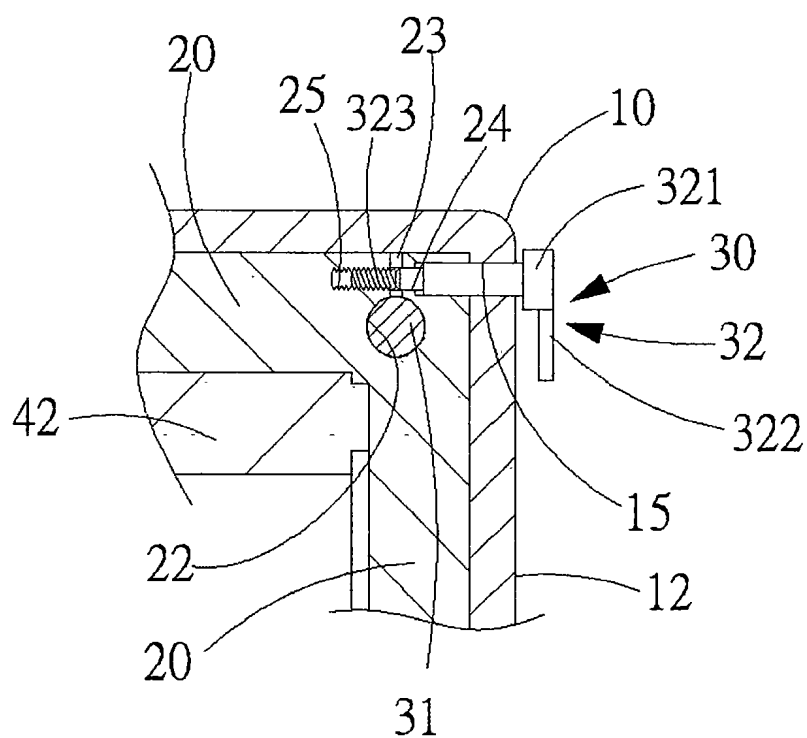
第2圖

(4)

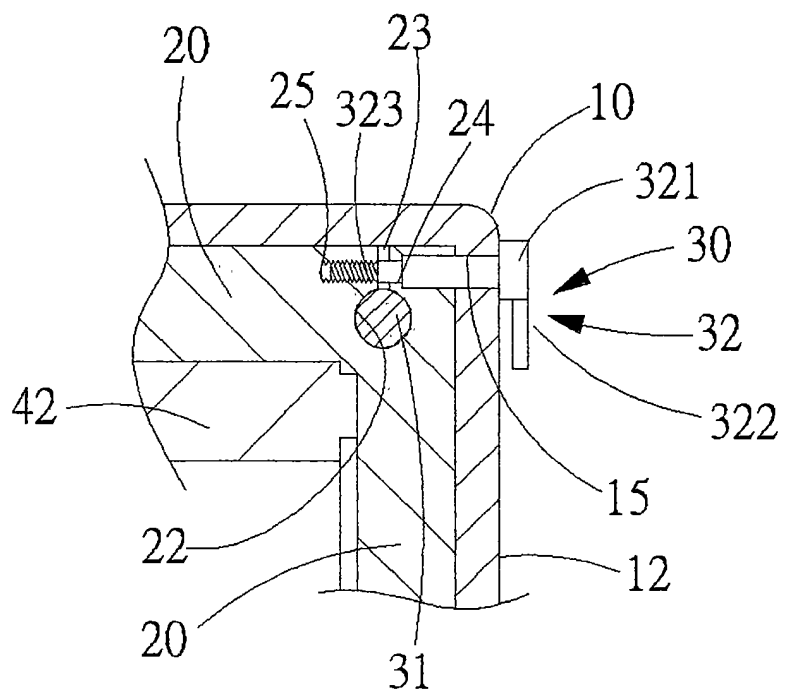


第3圖

(5)

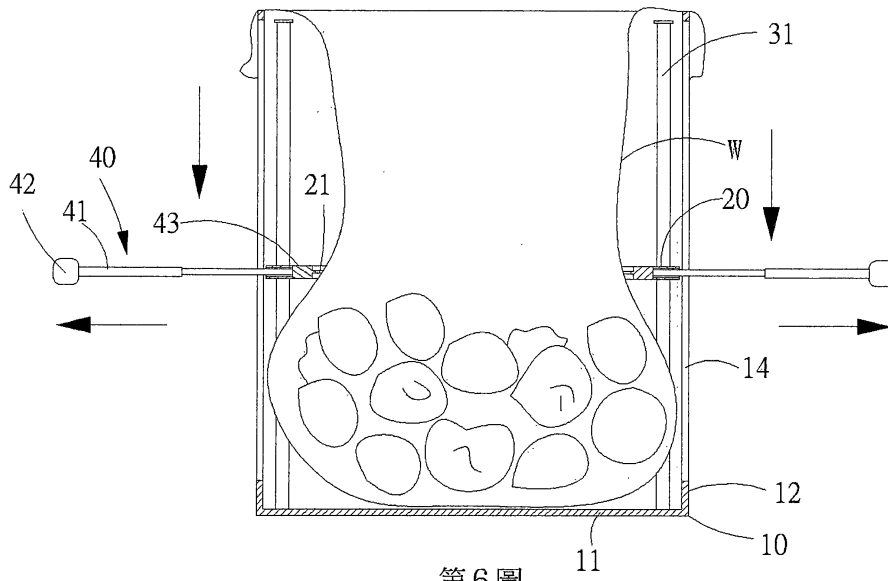


第4圖

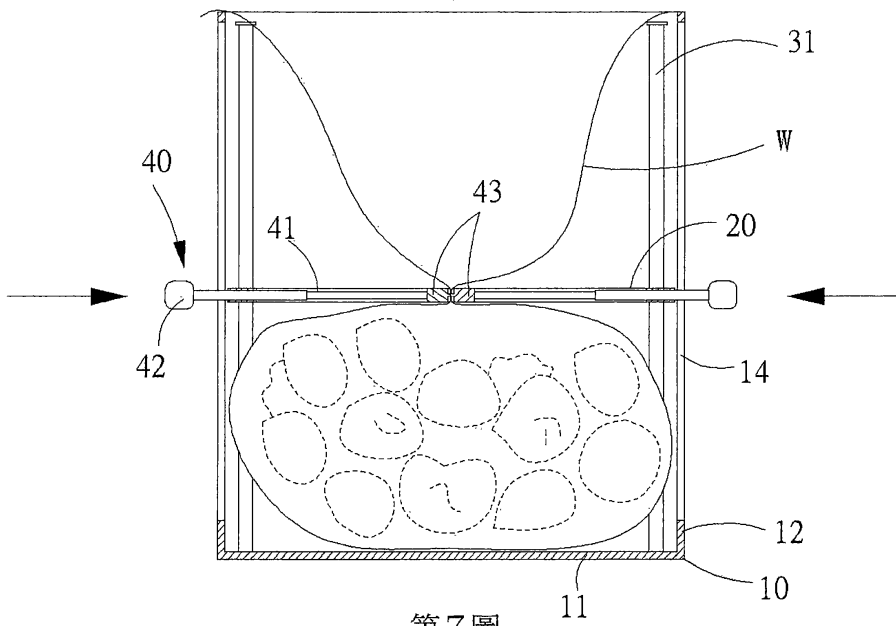


第5圖

(6)



第6圖



第7圖

(7)

