

【11】證書號數：M494556

【45】公告日：中華民國 104 (2015) 年 02 月 01 日

【51】Int. Cl.： A47G19/02 (2006.01)

新型

全 5 頁

【54】名稱：分流調味盤

【21】申請案號：103215947

【22】申請日：中華民國 103 (2014) 年 09 月 05 日

【72】新型創作人：謝明軒 (TW)；王義鵬 (TW)；陳玉潔 (TW)；許愉婕 (TW)

【71】申請人：僑光科技大學

臺中市西屯區僑光路 100 號

【74】代理人：陳友吉

[57]申請專利範圍

1. 一種分流調味盤，其至少包括有：一主碟，具有一呈凹陷狀且開口朝上之主容室，且設有若干連通主容室內外之引道；以及複數個副碟，其各具有一呈凹陷狀且開口朝上之副容室，該等副碟能相對定位於主碟下方，令主容室能透過引道而一一向下接通對應副容室，俾使主容室中之醬汁能透過該等引道而分配至每個副容室。
2. 如請求項 1 所述之分流調味盤，其另具有一底盤，該底盤係於一底板四周向上延設有胴部而構成，該底板中央凹設有一供主碟安裝之定位空間，另以該定位空間為中心的對稱設有能供副碟安裝之第一對位部。
3. 如請求項 2 所述之分流調味盤，其主碟在主容室下方則設有一立柱，該立柱底端係能安裝於定位空間，用以使該等引道能與第一對位部相匹配。
4. 如請求項 2 所述之分流調味盤，其複數個副碟於一端緣之底面向上凹設有能供胴部插入之槽部，以使各副碟該端緣形成能依序的搭接第一對位部之第二對位部，進而呈環狀的佈設於主碟四周。
5. 如請求項 1 所述之分流調味盤，其主碟係呈花蕊配置，而複數副碟係呈五個花瓣配置，以使整體呈櫻花造型。
6. 如請求項 5 所述之分流調味盤，其主碟、副碟係採系列深粉紅色、水藍色、黃色、白色搭配。
7. 如請求項 5 所述之分流調味盤，其主碟、副碟係採系列白色、綠色、黃色搭配。
8. 如請求項 1 所述之分流調味盤，其主碟係呈蝶身配置，而複數副碟係呈四個翅膀配置，以使整體呈蝴蝶造型。
9. 如請求項 1 所述之分流調味盤，其主碟係呈噴泉配置，令複數副碟係呈複數個水滴配置，以使整體呈噴濺造型。
10. 如請求項 1 所述之分流調味盤，其主碟係呈菱形配置，而複數副碟係呈複數個葉子配置。
11. 如請求項 1 至 10 中任一項所述之分流調味盤，其副碟另設有開口朝上筷子座。
12. 如請求項 1 至 10 中任一項所述之分流調味盤，其引道則向外接出有接通對應副容室之管體。

圖式簡單說明

第 1 圖係本新型之分解示意圖。

第 2 圖係本新型之組合外觀示意圖。

第 3 圖係本新型之組合剖面示意圖。

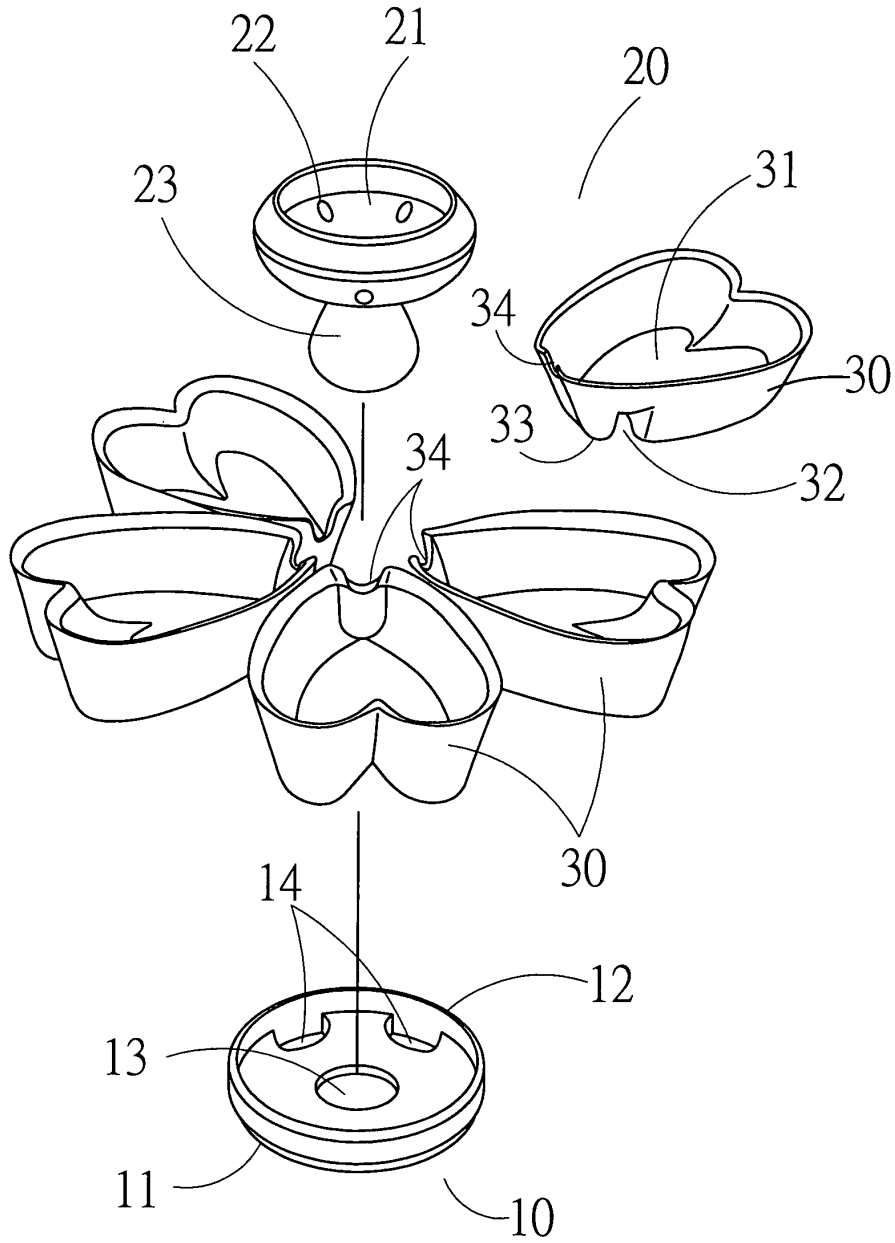
(2)

第 4 圖係本新型副碟之另一實施例示意圖。

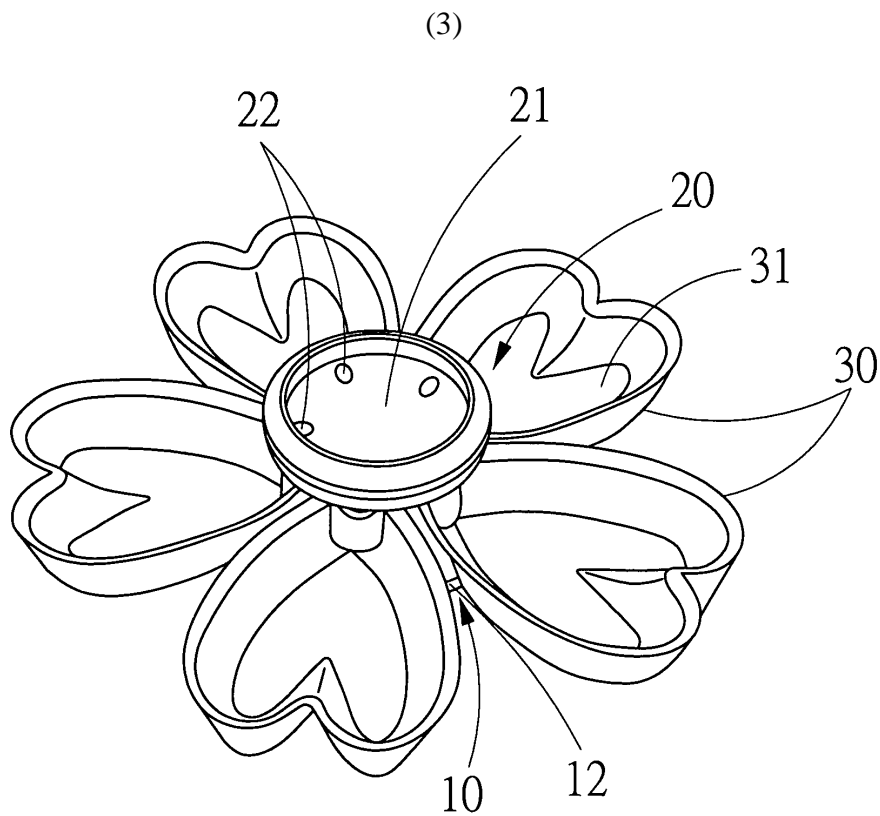
第 5 圖係本新型採蝴蝶造型設置之實施示意圖。

第 6 圖係本新型採葉子造型設置之實施示意圖。

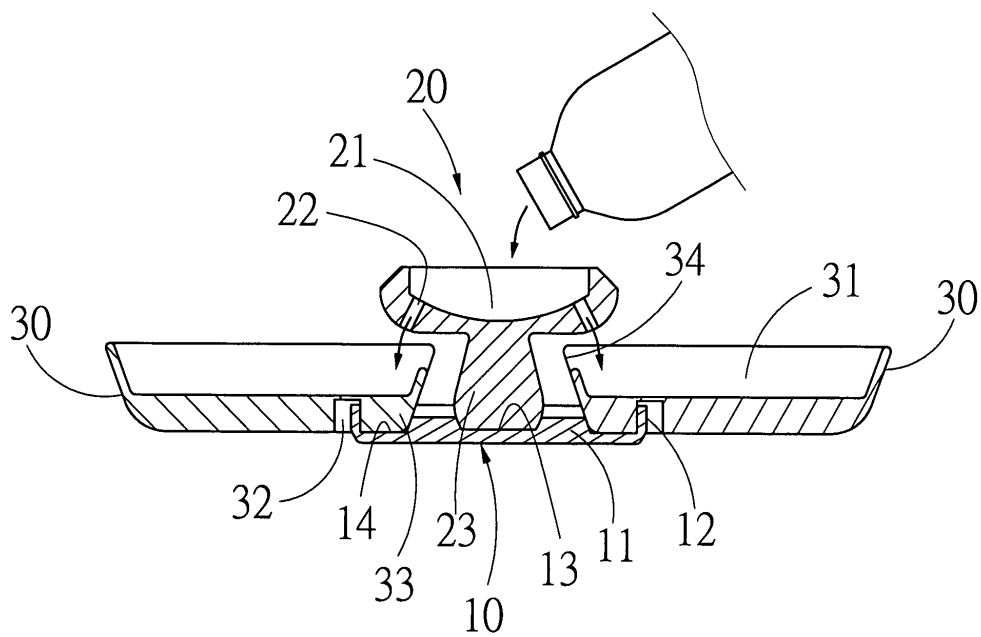
第 7 圖係本新型採噴濺造型設置之實施示意圖。



第 1 圖

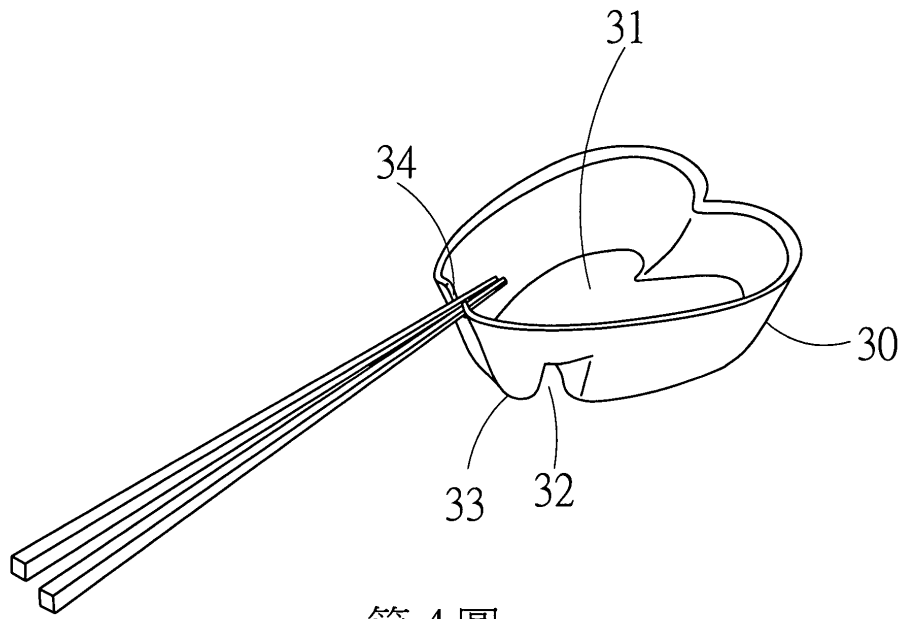


第2圖

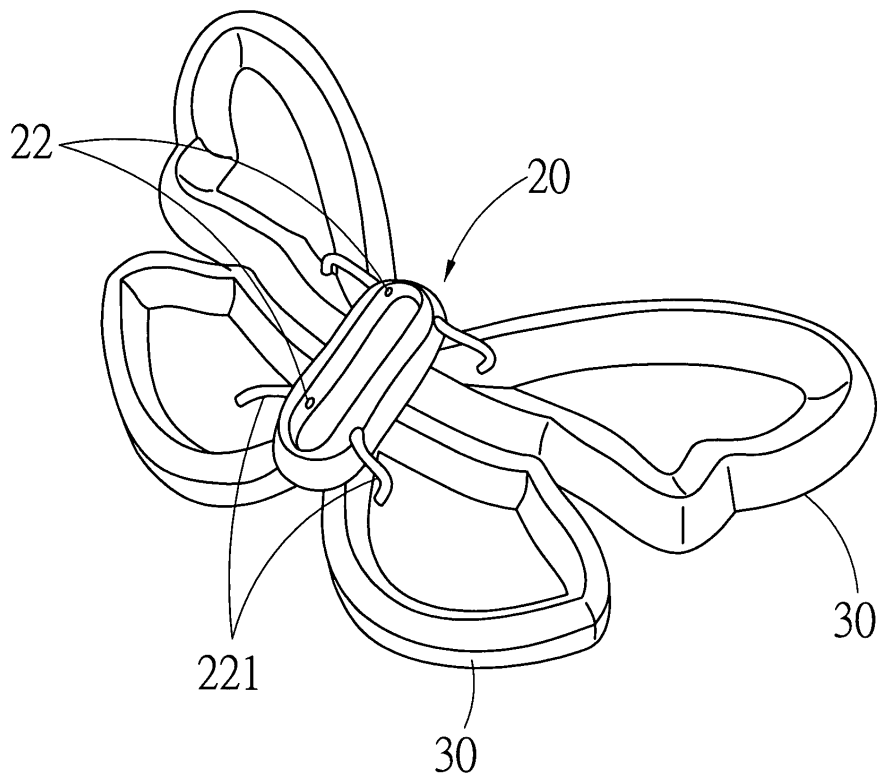


第3圖

(4)

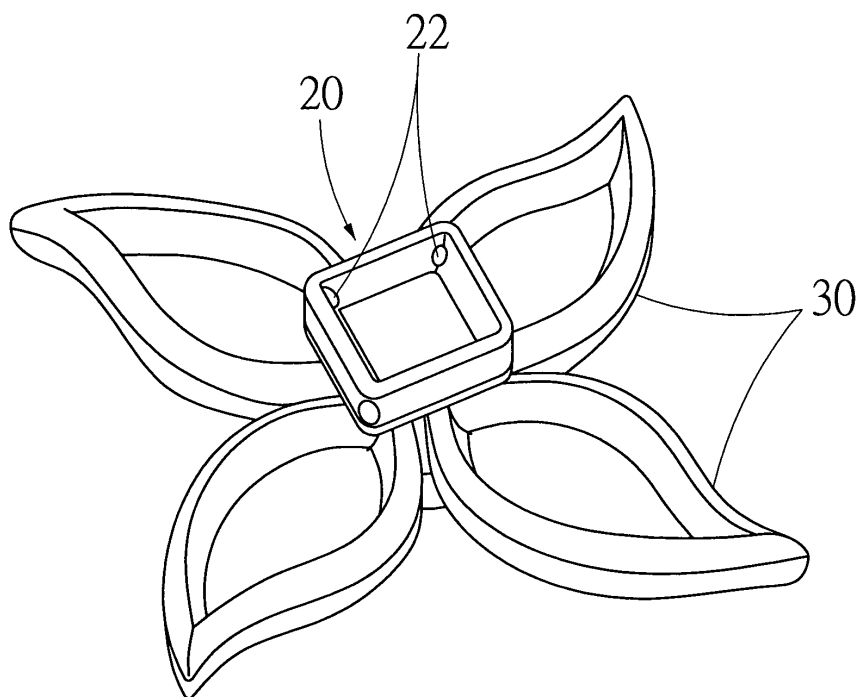


第4圖

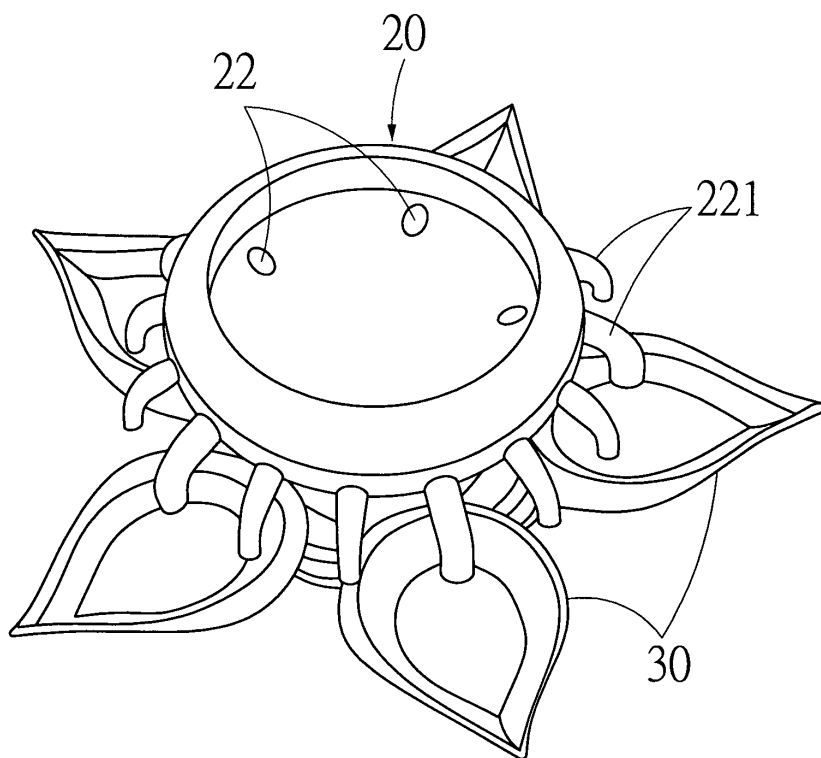


第5圖

(5)



第6圖



第7圖