

【11】證書號數：M477817

【45】公告日：中華民國 103 (2014) 年 05 月 11 日

【51】Int. Cl. : A45F3/02 (2006.01) G08B13/02 (2006.01)
G08B21/22 (2006.01)

新型

全 7 頁

【54】名稱：防搶自動警示背帶夾

【21】申請案號：102221048 【22】申請日：中華民國 102 (2013) 年 11 月 11 日

【72】新型創作人：王焜潔 (TW)；蘇建全 (TW)；林育材 (TW)

【71】申請人：僑光科技大學 OVERSEAS CHINESE UNIVERSITY
臺中市西屯區僑光路 100 號

【74】代理人：陳友吉

[57]申請專利範圍

1. 一種防搶自動警示背帶夾，係安裝如皮包、背包等包體背帶上，其包含：一夾體，該夾體具有兩個以一端樞結可展開或蓋合的夾片；二固定件，分別設置兩夾片內側，該等固定件可將跨設於該等夾片內側的一背帶固定，使該兩夾片可蓋合夾扣固定於背帶一對折段上；一警示裝置，係設置任一夾片外側；以及一絕緣插片，係設置另一夾片外側對應於警示裝置，常態下該絕緣插片插入警示裝置呈斷電狀態，當背帶被拉扯兩夾片展開帶動絕緣插片抽離警示裝置呈通電狀態，該警示裝置被啟動發出警示訊號。
2. 如請求項 1 所述之防搶自動警示背帶夾，其中，該夾片外側設有一供警示裝置容置的殼體，該殼體設有一供絕緣插片插入的插孔，該警示裝置包含電性連結的一蜂鳴器以及一供電單元，該絕緣插片由插孔插入供電單元呈斷電狀態，該絕緣插片抽離供電單元呈通電狀態，該蜂鳴器立即被啟動發出警報聲響。
3. 如請求項 2 所述之防搶自動警示背帶夾，其中，該警示裝置更包含至少一 LED 燈，該 LED 燈電性連結該供電單元，當供電單元通電時與蜂鳴器同步啟動產生警示燈光。
4. 如請求項 2 所述之防搶自動警示背帶夾，其中，該供電單元具有兩鋰電池，該絕緣插片可插入或抽離兩鋰電池之間，具以切控供電單元呈斷電或通電狀態。
5. 如請求項 1 所述之防搶自動警示背帶夾，其中，該絕緣插片以一活動鏈帶連結該夾片。
6. 如請求項 1 所述之防搶自動警示背帶夾，其中，該等固定件為一活動夾具，該活動夾具有以一端樞結的一固定夾部及一活動夾部，以由固定夾部固定於夾片，且該固定夾部及該活動夾部於異於樞結端之另一端設有可相對扣合的扣件及扣部。
7. 如請求項 1 至 6 項任一項所述之防搶自動警示背帶夾，其中，兩夾片在異於樞結端的另一端內側設有可相互扣合的扣結機構。
8. 如請求項 7 所述之防搶自動警示背帶夾，其中，該扣結機構為公母扣、磁鐵或魔鬼氈。
9. 如請求項 1 至 6 項任一項所述之防搶自動警示背帶夾，其中，該兩夾片樞結端結合彈性元件，透過彈性元件之彈力蓋合夾固或展開。

圖式簡單說明

第 1 圖係本新型立體局部分解示意圖。

第 2 圖係本新型警示裝置放大示意圖。

第 3 圖係本新型扣結背帶展開示意圖。

第 4 圖係本新型扣結背帶蓋合夾扣示意圖。

(2)

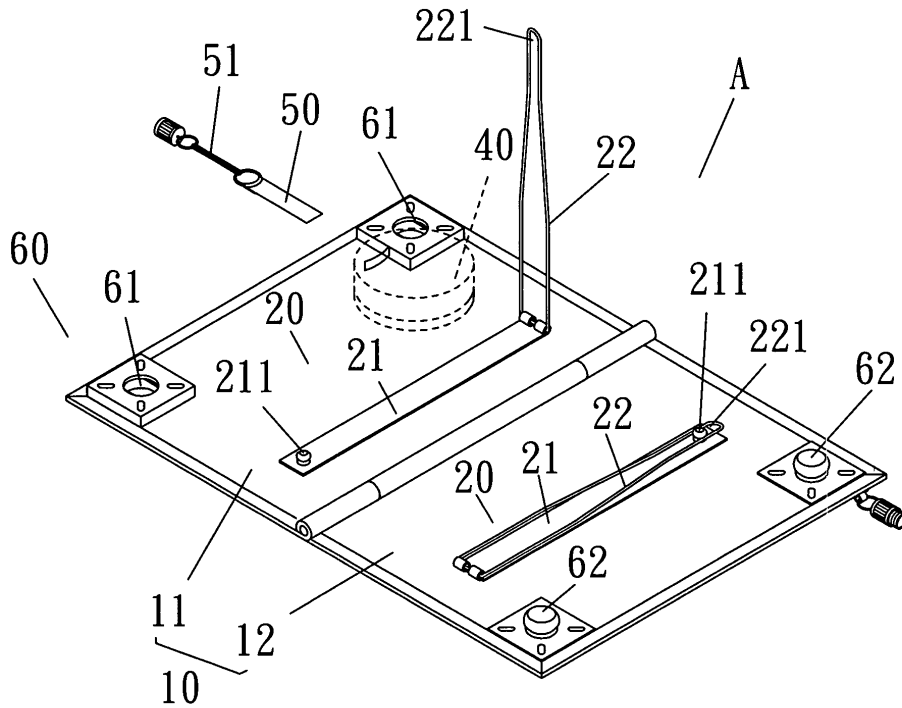
第 5 圖係本新型警示裝置絕緣插片插入斷電剖面示意圖。

第 6 圖係本新型警示裝置絕緣插片抽離通電發出蜂鳴警報聲響及燈光之剖面示意圖。

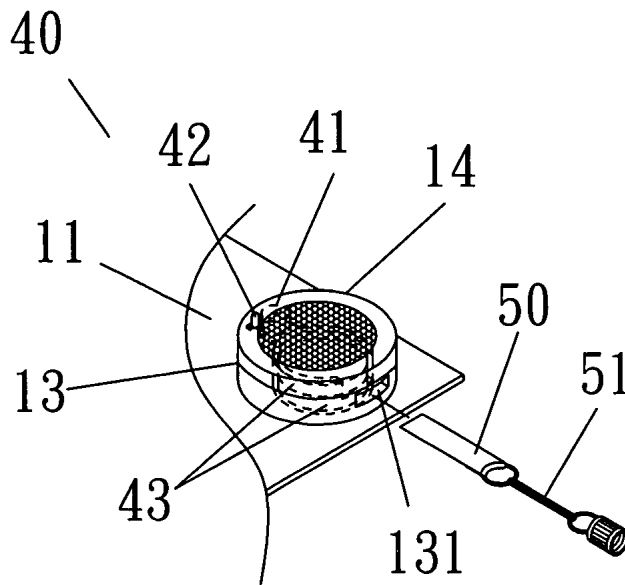
第 7 圖係本新型背帶夾夾扣皮包搶匪拉扯背帶示意圖。

第 8 圖係本新型背帶夾因皮包背帶被拉扯形成反向拉扯示意圖。

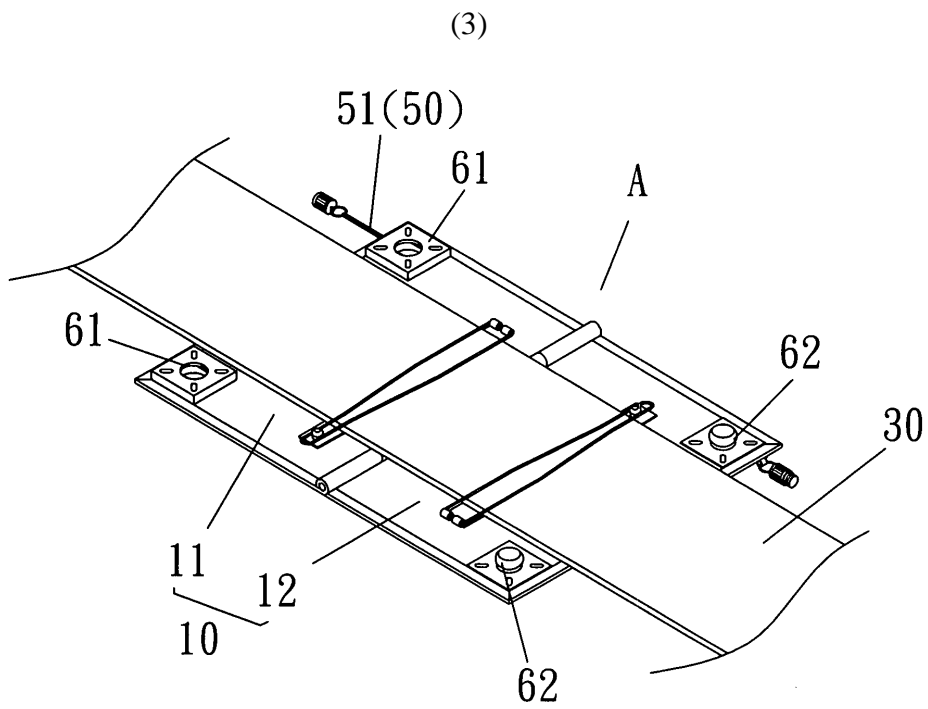
第 9 圖係本新型背帶夾因背帶被拉扯展開發出蜂鳴警報聲響及燈光之示意圖。



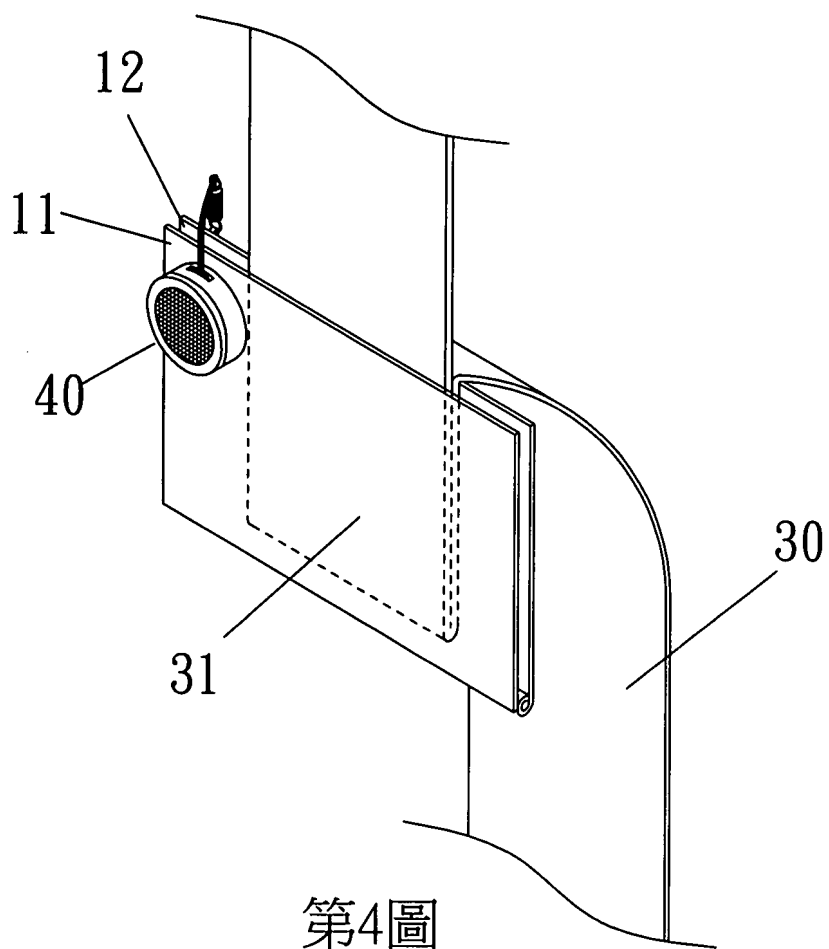
第1圖



第2圖

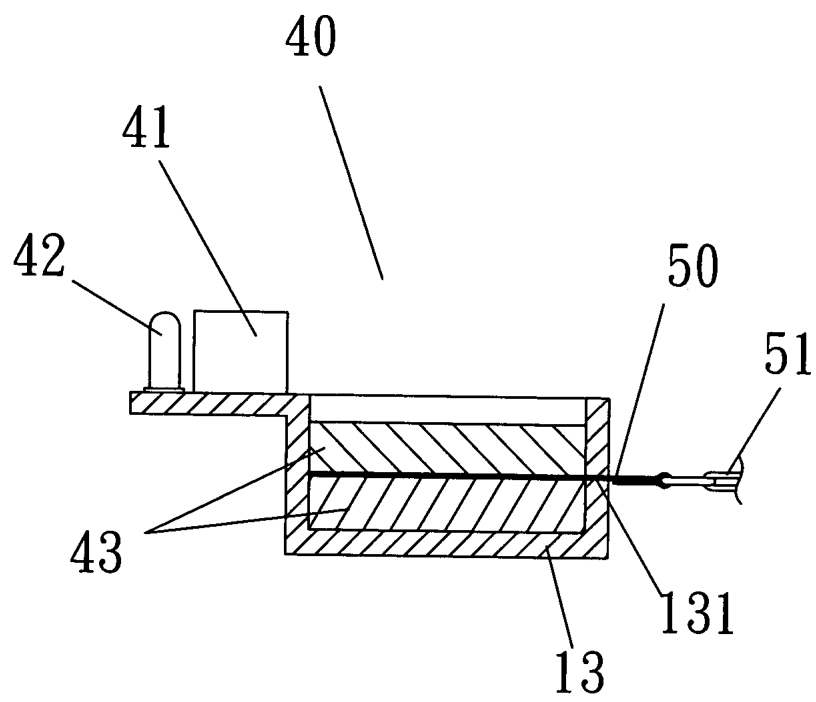


第3圖

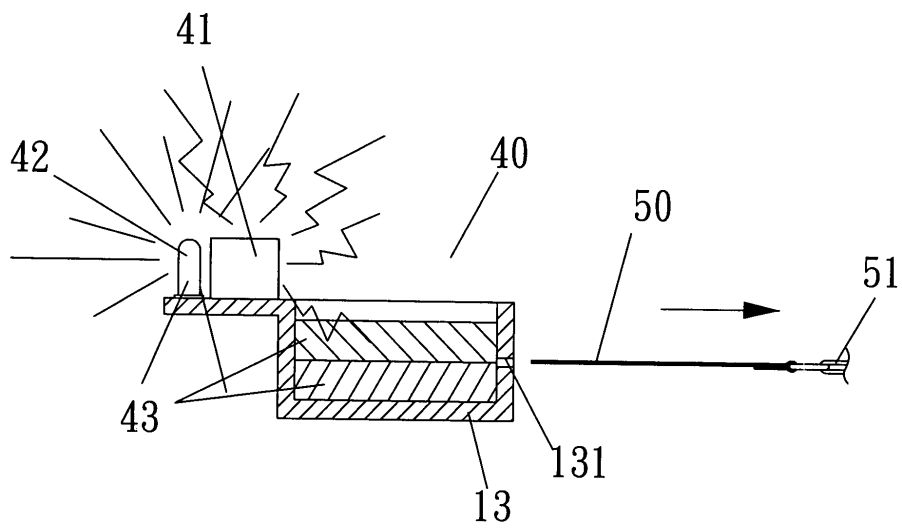


第4圖

(4)

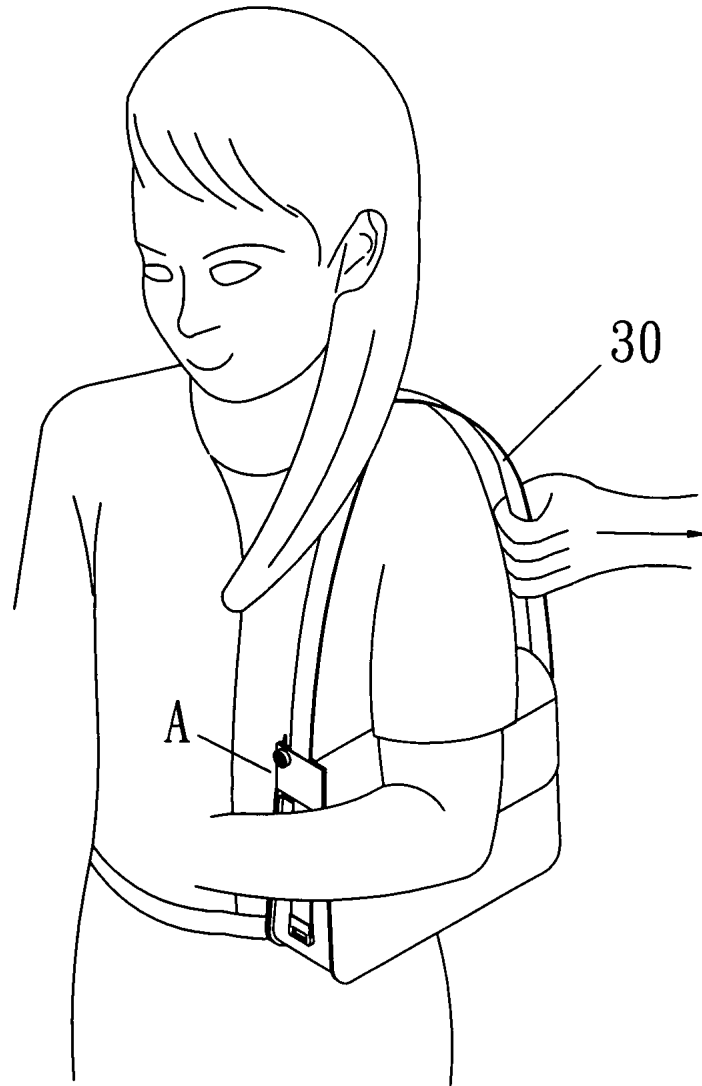


第5圖



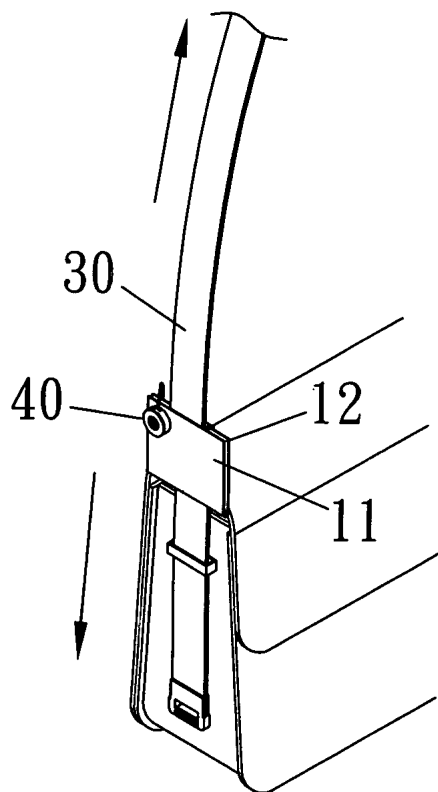
第6圖

(5)



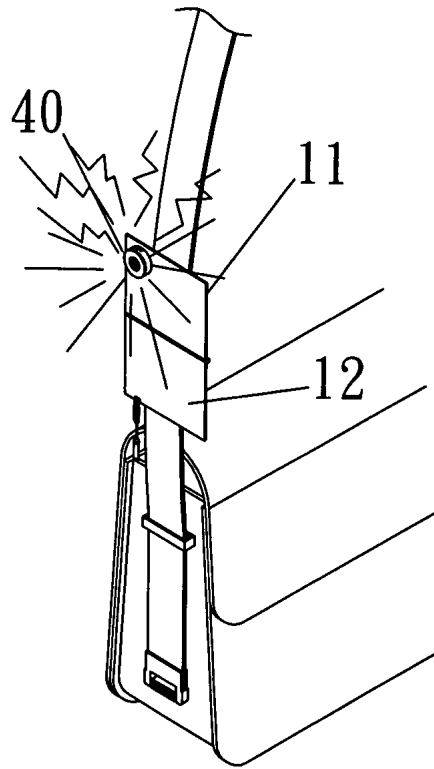
第7圖

(6)



第8圖

(7)



第9圖