

【11】證書號數：M555736

【45】公告日：中華民國 107 (2018) 年 02 月 21 日

【51】Int. Cl.： A63B21/072 (2006.01) A63B23/02 (2006.01)

新型

全 7 頁

【54】名稱：多功能健身器

【21】申請案號：106214905

【22】申請日：中華民國 106 (2017) 年 10 月 06 日

【72】新型創作人：郭明浩 (TW)；吳彬維 (TW)；黃弘志 (TW)；黃家宏 (TW)；楊鈞皓 (TW)

【71】申請人：僑光科技大學

臺中市西屯區僑光路 100 號

【74】代理人：陳友吉

## 【57】申請專利範圍

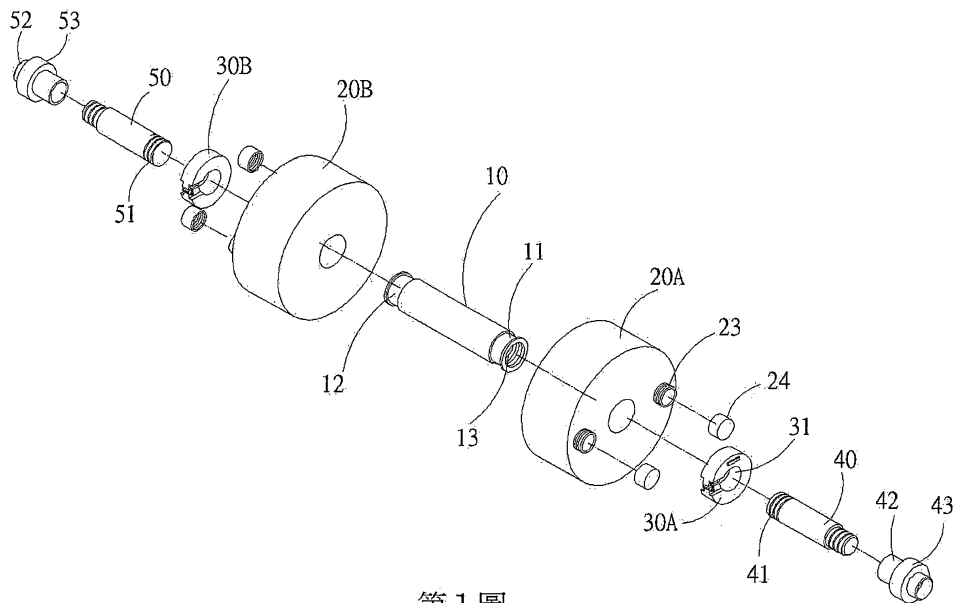
1. 一種多功能健身器，其係於一燈殼至少安裝有：一主軸，其具有相對之第一端、第二端，並於第一端同軸設有第一組部、第二端同軸設有第二組部；兩配重輪，其中心軸線設有供主軸穿入之中孔，令該兩配重輪係能併排的樞設於主軸外周；兩扣件，其係呈可拆卸的安裝於主軸外周，用以限制兩配重輪脫出主軸；以及一可拆卸的安裝於主軸之握桿單元，其由第一桿及第二桿組成，第一桿一端具有能同軸外接於第一組部之第三組部，而第二桿一端則具有能同軸外接於第二組部之第四組部，藉此以構成滾輪使用模式，此外，當兩扣件及兩配重輪在脫離主軸，令一配重輪及一扣件呈可拆卸的安裝於第一桿、另一配重輪及另一扣件呈可拆卸的安裝於第二桿，即可轉換成啞鈴使用模式。
2. 如請求項 1 所述之多功能健身器，其配重輪內部中空的對稱佈設有環狀腔室，且於配重輪相對之外端面接出有兩連通腔室之輸水口，該兩輸水口係分別透過蓋體而啟閉，用以在開啟時能對流的提供腔室注入水或排出水使用，據以調整配重輪重量。
3. 如請求項 1 或 2 所述之多功能健身器，其主軸於接近第一端的外周環凹有第一槽，以及於接近第二端的外周環凹有第二槽，令兩配重輪係能相鄰併排的樞設於主軸外周第一槽至第二槽之間，兩扣件係呈可拆卸的安裝於對應之第一槽、第二槽，用以限制兩配重輪脫出主軸，以構成滾輪使用模式。
4. 如請求項 3 所述之多功能健身器，其第一桿另端具有徑向突出之第一擋部，至於第二桿另端則具有徑向突出之第二擋部，俾當兩扣件及兩配重輪在脫離主軸後，令一配重輪中孔得相對供第一桿穿入，且配合一扣件係呈可拆卸的安裝於第一桿抵接主軸第一端的位置，令一配重輪係限制於第一擋部與一扣件之間，至於另一配重輪中孔得供第二桿穿入，且配合另一扣件係呈可拆卸的安裝於第二桿抵接主軸第二端的位置，使另一配重輪限制於第二擋部與另一扣件之間，如此即可轉換成啞鈴使用模式。
5. 如請求項 4 所述之多功能健身器，其第一桿另端螺接有第一帽頭，該第一帽頭具有徑向突出第一桿外周之第一擋部，至於第二桿另端則螺接有第二帽頭，該第二帽頭具有徑向突出第二桿外周之第二擋部。
6. 如請求項 1 或 2 所述之多功能健身器，其主軸沿著中心軸線貫設有內孔，該內孔則於第一端同軸設有螺孔狀之第一組部，更於該第二端同軸設有螺孔狀之第二組部。
7. 如請求項 1 或 2 所述之多功能健身器，其扣件係具有供主軸穿入之束孔，且徑向設有一連通束孔內外之束槽，更安裝有一橫跨束槽之快拆結構，使之能透過快拆結構而鬆緊束槽，進而使扣件呈可拆卸的安裝於主軸或握桿單元外周。

(2)

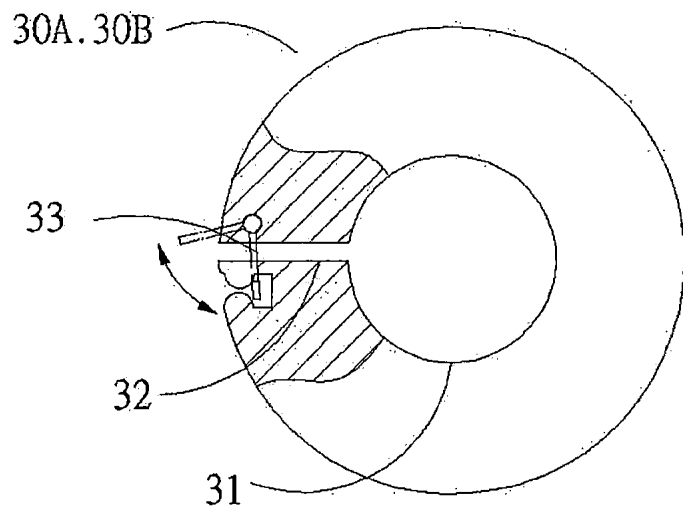
8. 如請求項 1 或 2 所述之多功能健身器，其在兩扣件之間安裝有一拉帶，以構成壺鈴使用模式。
9. 如請求項 8 所述之多功能健身器，其於一扣件設有一收納室、一連通收納室內外之開口，該收納室樞設有一轉軸，用以提供拉帶內端固定，使轉軸得以捲收拉帶，至於拉帶外端則經開口而伸出收納室外，且設有無法進出開口之第一卡部，至於另一扣件則設有與第一卡部匹配之第二卡部。

圖式簡單說明

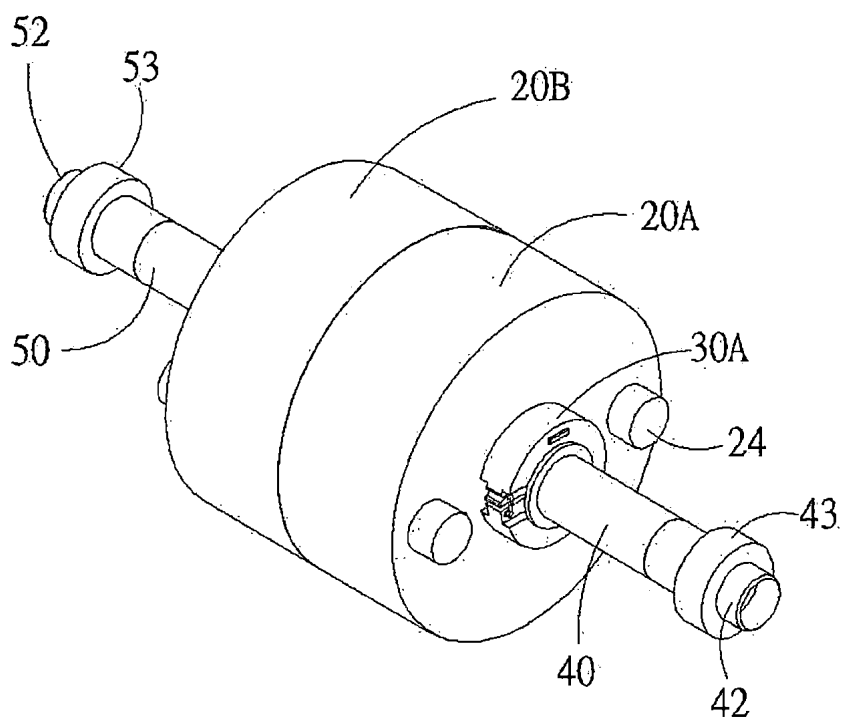
- 第 1 圖係本新型之分解示意圖。
- 第 2 圖係本新型之扣件結構示意圖。
- 第 3 圖係本新型處於滾輪使用模式時之組合外觀示意圖。
- 第 4 圖係第 3 圖之組合剖面示意圖。
- 第 5 圖係本新型處於啞鈴使用模式時之組合外觀示意圖。
- 第 6 圖係第 5 圖之組合剖面示意圖。
- 第 7 圖係本新型處於壺鈴使用模式時之組合外觀示意圖。
- 第 8 圖係第 7 圖拉帶與兩扣件之結構示意圖。
- 第 9 圖係拉帶處於收納狀態時之結構示意圖。
- 第 10 圖係第 7 圖之組合剖面示意圖。



(3)

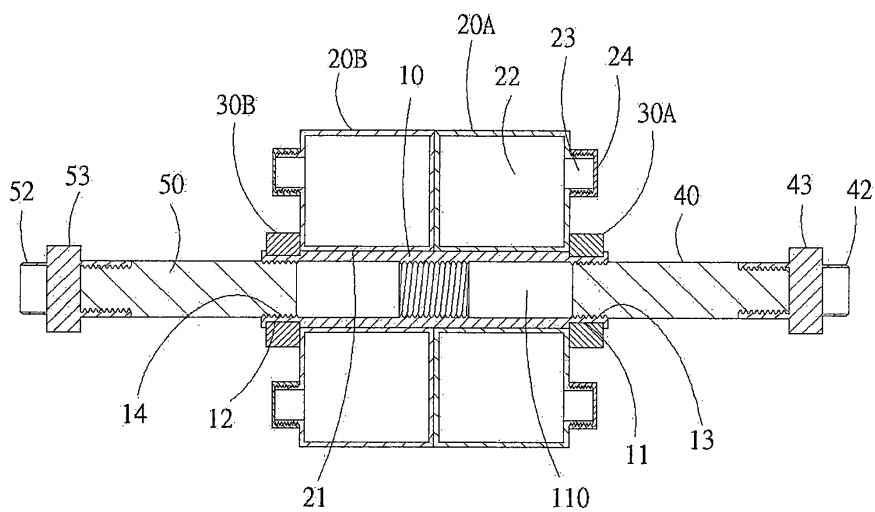


第2圖

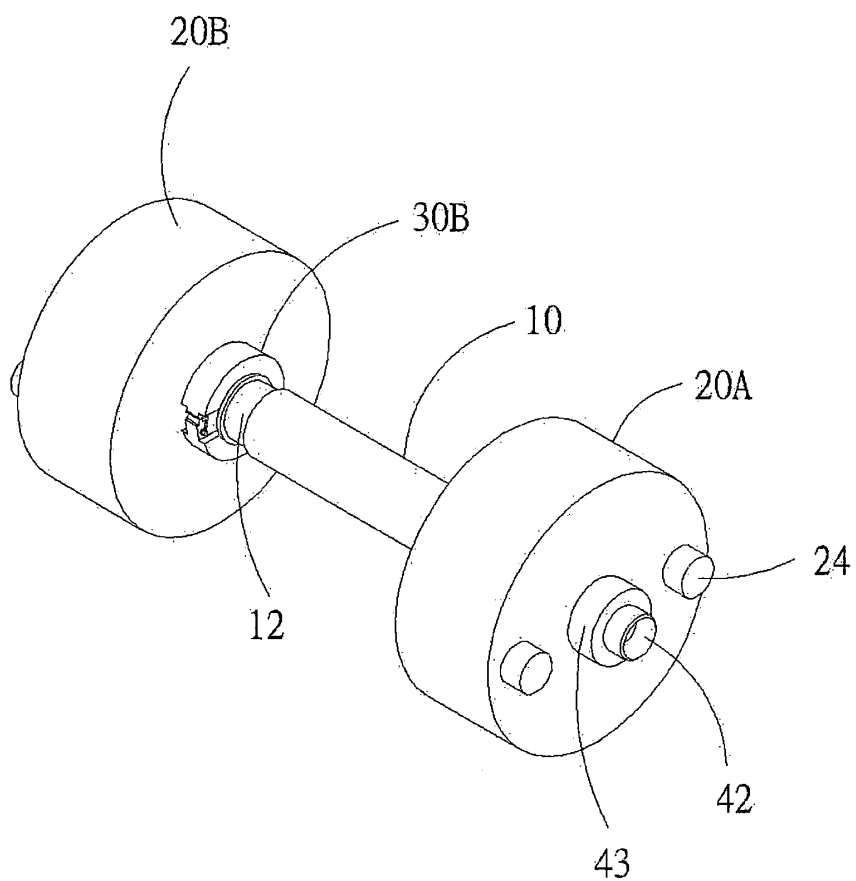


第3圖

(4)

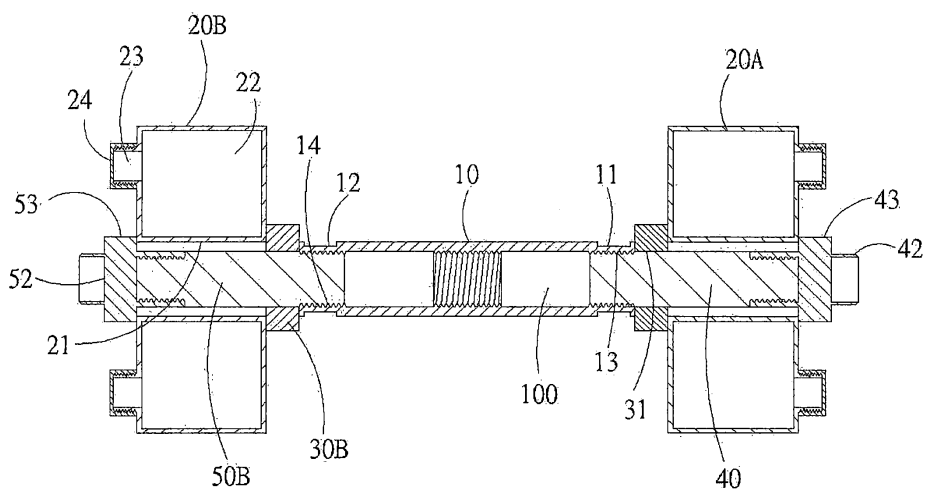


第4圖

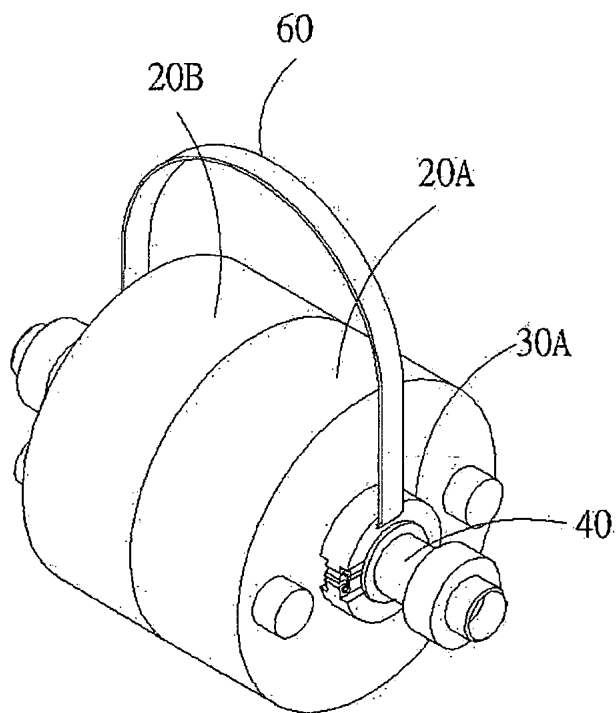


第5圖

(5)

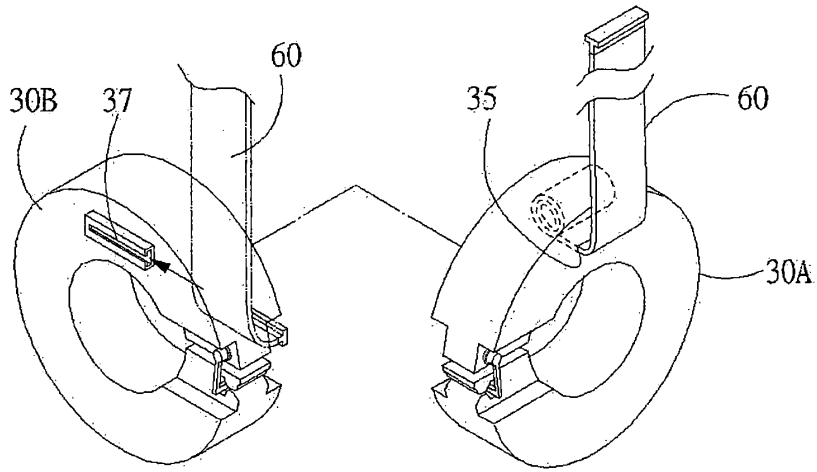


第6圖

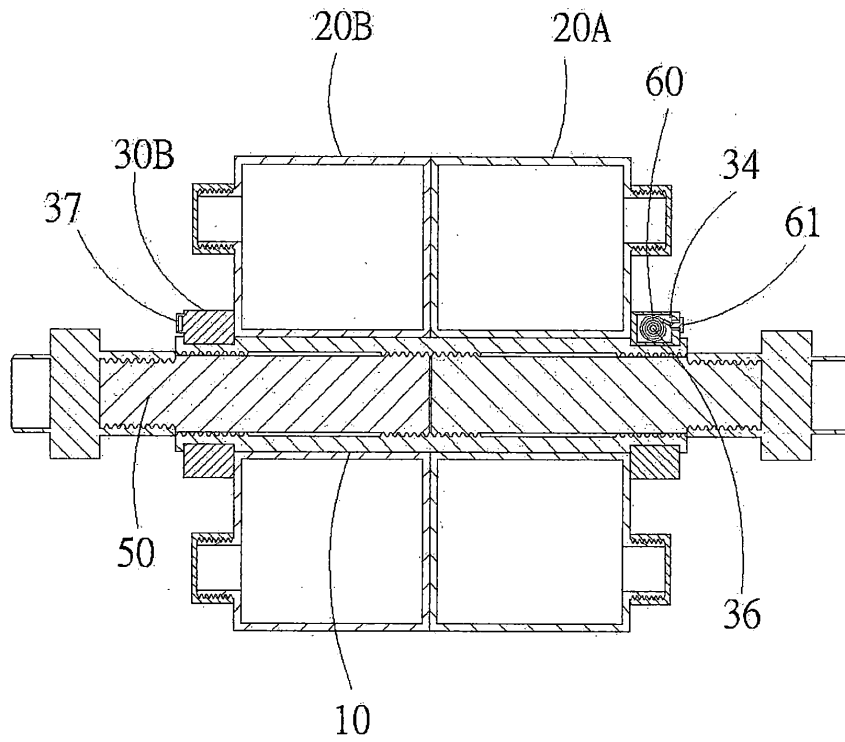


第7圖

(6)

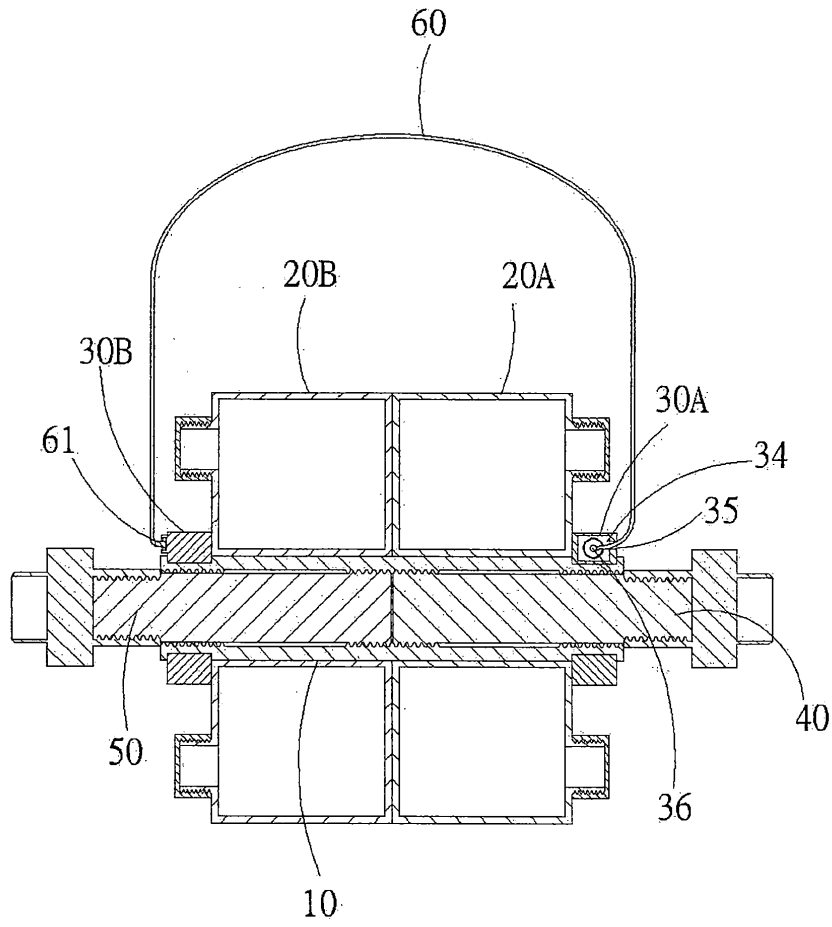


第8圖



第9圖

(7)



第10圖