

【11】證書號數：M648283

【45】公告日：中華民國 112 (2023) 年 11 月 11 日

【51】Int. Cl. : G06F3/01 (2006.01) A61B5/00 (2006.01)

新型

全 3 頁

【54】名稱： 虛擬實境及生理監測系統

【21】申請案號： 112207247 【22】申請日： 中華民國 112 (2023) 年 07 月 12 日

【72】新型創作人： 蔡連祥 (TW) ; 歐昱廷 (TW) ; 陳念農 (TW)

【71】申請人： 僑光科技大學
臺中市西屯區僑光路 100 號

【74】代理人： 廖鈺達

【57】申請專利範圍

1. 一種虛擬實境及生理監測系統，包含：
一頭戴式虛擬實境裝置，用以顯示一虛擬實境場景；
一頭戴式腦波儀裝置，用於偵測一使用者的腦波並對應輸出一腦波訊號；以及
一主機，分別與該頭戴式虛擬實境裝置及該頭戴式腦波儀裝置訊號連接，該主機接收並儲存該腦波訊號。
2. 如請求項 1 所述之虛擬實境及生理監測系統，其中該主機基於該腦波訊號生成對應之一第一感官數值，並將該第一感官數值輸出至該頭戴式虛擬實境裝置顯示。
3. 如請求項 2 所述之虛擬實境及生理監測系統，其中該第一感官數值包含專注度指數、放鬆度指數、Delta 波數值、Theta 波數值、Low Alpha 波數值、High Alpha 波數值、Low Beta 波數值、High Beta 波數值、Low Gamma 波數值或 High Gamma 波數值中之至少一者。
4. 如請求項 3 所述之虛擬實境及生理監測系統，其中該主機儲存該第一感官數值。
5. 如請求項 1 所述之虛擬實境及生理監測系統，包含一生理感測裝置與該主機訊號連接，其中該生理感測裝置偵測該使用者的生理狀態，並對應輸出一生理訊號，該主機接收並儲存該生理訊號，該主機基於該腦波訊號生成對應之一第二感官數值，並將該第二感官數值輸出至該頭戴式虛擬實境裝置顯示。
6. 如請求項 5 所述之虛擬實境及生理監測系統，其中該第二感官數值包含體溫數值、心律數值或血氧數值中之至少一者。
7. 如請求項 5 所述之虛擬實境及生理監測系統，其中該主機儲存該第二感官數值。
8. 如請求項 5 所述之虛擬實境及生理監測系統，其中該生理感測裝置包含一脈搏心律感測模組。
9. 如請求項 5 所述之虛擬實境及生理監測系統，其中該生理感測裝置包含一血氧濃度檢測模組。
10. 如請求項 5 所述之虛擬實境及生理監測系統，其中該生理感測裝置包含一紅外線溫度感測模組，設置於該頭戴式虛擬實境裝置上。
11. 如請求項 1 所述之虛擬實境及生理監測系統，其中該主機包含一儲存裝置，該腦波訊號儲存於該儲存裝置。

圖式簡單說明

圖 1 為本創作一較佳實施例之虛擬實境及生理監測系統的示意圖。

(2)

圖 2 為上述較佳實施例之頭戴式腦波儀裝置顯示之第一感官數值及第二感官數值之示意圖。

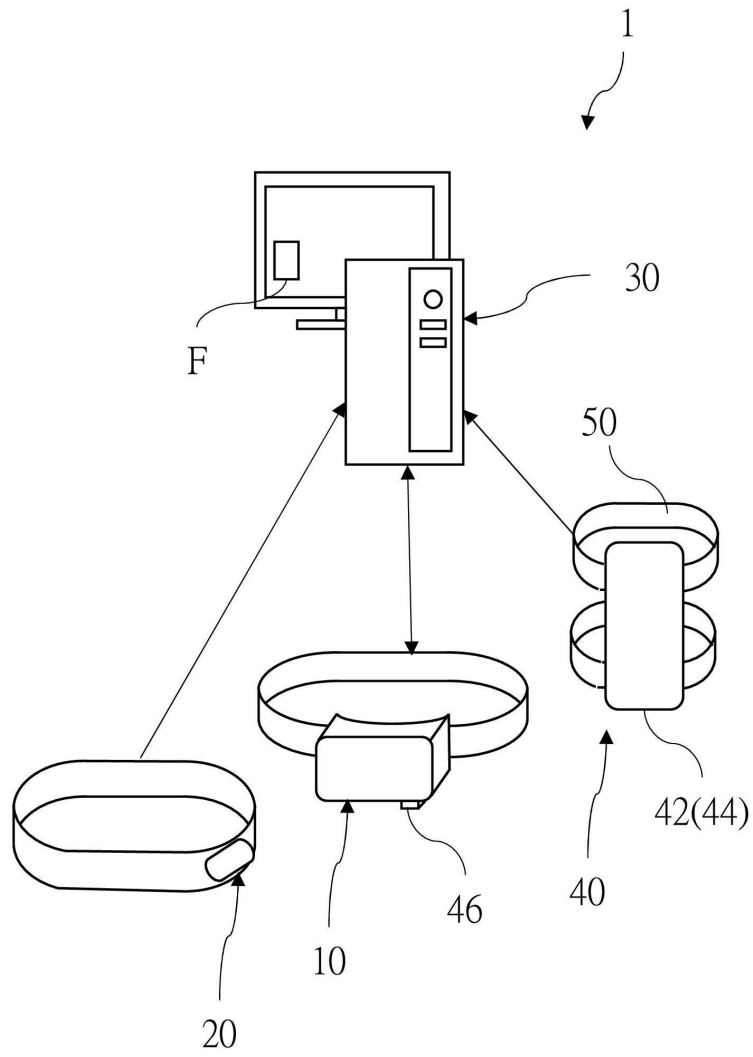


圖1

(3)



圖2