

【11】證書號數：M509602

【45】公告日：中華民國 104 (2015) 年 10 月 01 日

【51】Int. Cl. : A47G19/22 (2006.01)

新型

全 6 頁

---

【54】名稱：刮刮樂紙杯

【21】申請案號：104207143

【22】申請日：中華民國 104 (2015) 年 05 月 08 日

【72】新型創作人：謝明軒 (TW) ; 王義鵬 (TW) ; 盧松鐸 (TW) ; 許愉婕 (TW)

【71】申請人：僑光科技大學

臺中市西屯區僑光路 100 號

【74】代理人：陳友吉

[57]申請專利範圍

1. 一種刮刮樂紙杯，其至少包括有：一紙杯，其係於一底板四周向上延設有一胴部，用以於界定有一連通紙杯內外之杯口；一識別層，其係印刷於紙杯胴部外側適當區域；以及一可刮除之彌封層，其係覆蓋識別層。
2. 如請求項 1 所述之刮刮樂紙杯，其識別層係以圖樣、文字或其結合式組成。
3. 如請求項 1 或 2 所述之刮刮樂紙杯，其彌封層係為一可刮除之油墨或金屬膜。
4. 如請求項 1 或 2 所述之刮刮樂紙杯，其識別層係針對每個紙杯而呈不同設置。
5. 如請求項 3 所述之刮刮樂紙杯，其識別層係針對每個紙杯而呈不同設置。
6. 如求項 4 所述之刮刮樂紙杯，其識別層係以：對象、目的、場所、做什麼、時間分析法定義。
7. 如求項 5 所述之刮刮樂紙杯，其識別層係以：對象、目的、場所、做什麼、時間分析法定義。

圖式簡單說明

第 1 圖係本新型紙杯、識別層之組合外觀示意圖。

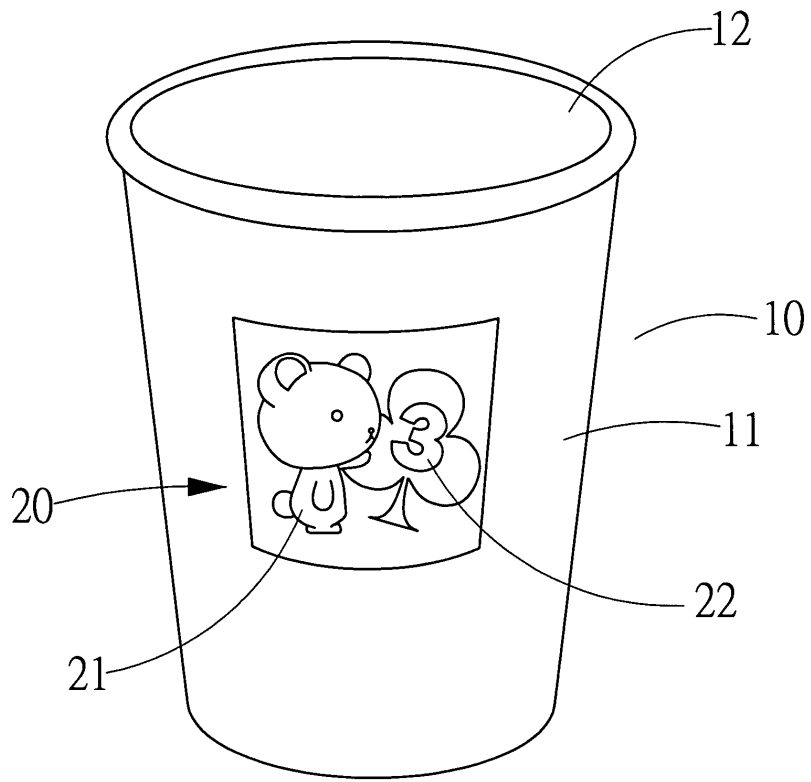
第 2 圖係本新型紙杯、彌封層之組合外觀示意圖。

第 3 圖係本新型刮除彌封層之實施示意圖。

第 4 圖係本新型識別層成組配置之平面示意圖。

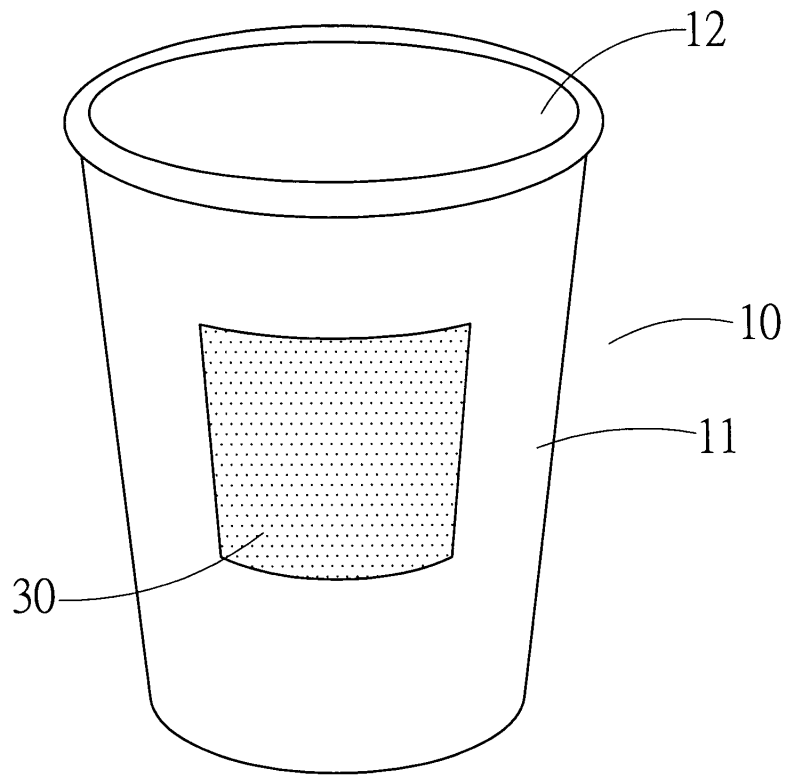
第 5 圖係第 4 圖之實施示意圖。

(2)



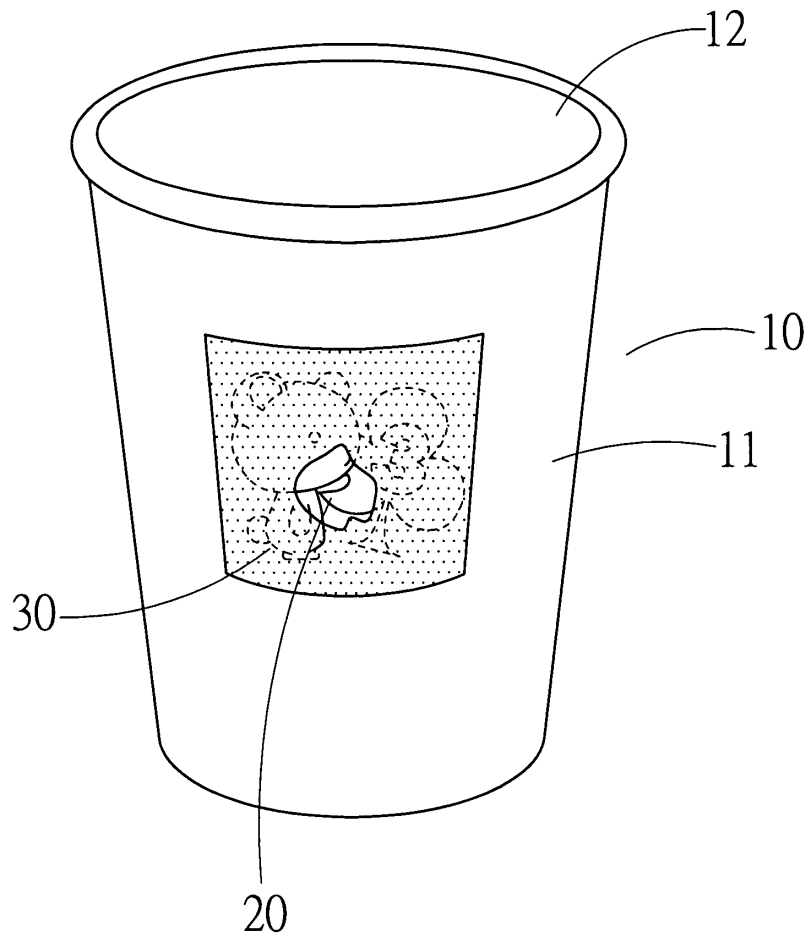
第1圖

(3)



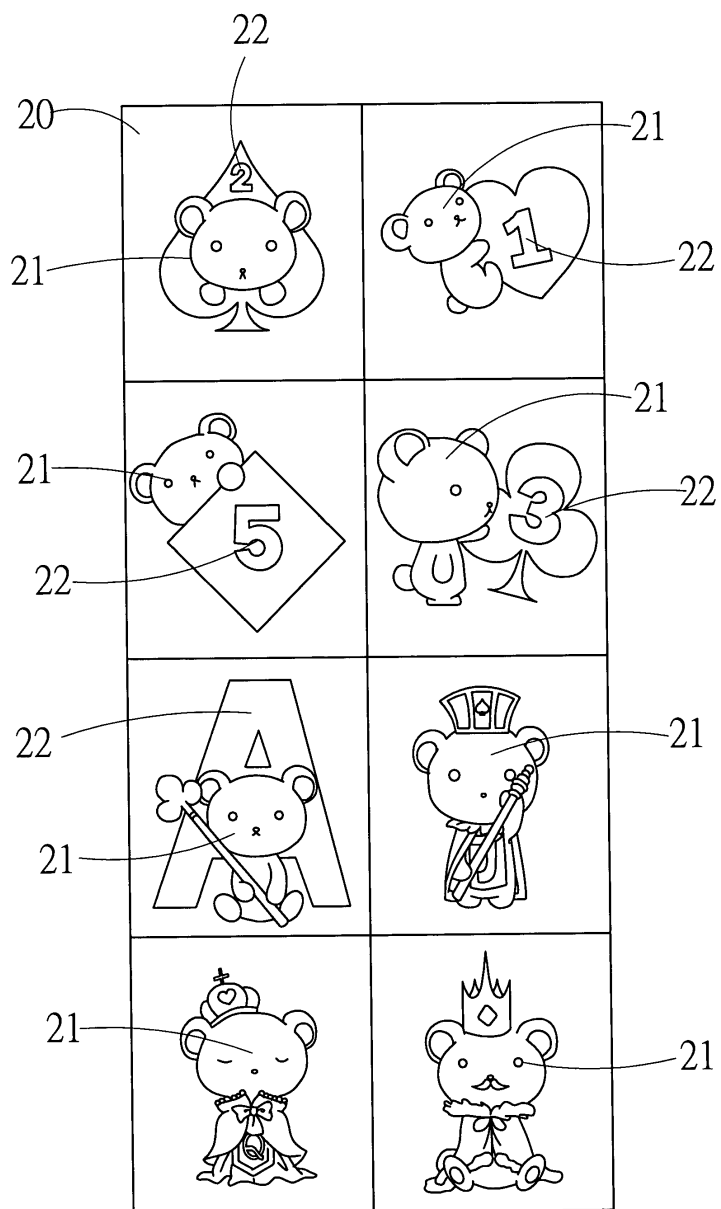
第2圖

(4)



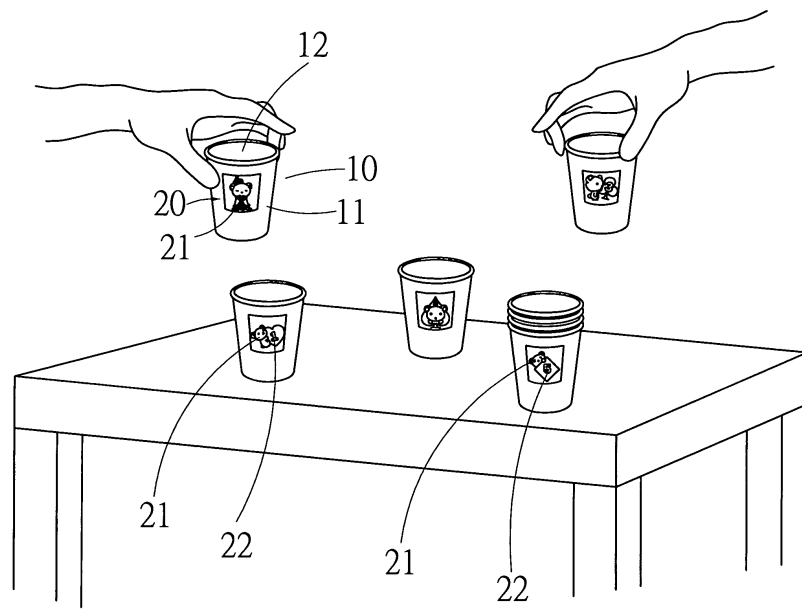
第3圖

(5)



第4圖

(6)



第5圖