

【11】證書號數：M518501

【45】公告日：中華民國 105 (2016) 年 03 月 11 日

【51】Int. Cl.： A47B3/08 (2006.01)

新型

全 5 頁

【54】名稱：折疊桌

【21】申請案號：104219439

【22】申請日：中華民國 104 (2015) 年 12 月 03 日

【72】新型創作人：王聰榮 (TW) WANG, TSUNG JUNG；羅興煥 (TW) LO, HSING HUAN

【71】申請人：僑光科技大學

臺中市西屯區僑光路 100 號

【74】代理人：陳友吉

[57]申請專利範圍

1. 一種折疊桌，其至少包括：一矩形桌面，其順時針的以矩狀第一面板、第二面板、第三面板，及第四面板拼接而成，令第一及二面板在對接的部位安裝有供折疊或展開使用之第一鉸鏈，而第三及四面板則在對接的部位安裝有可供折疊或展開使用之第二鉸鏈；一桌腳，其係由第一 U 形桿、第二 U 形桿、第三 U 形桿及第四 U 形桿組成，令該等 U 形桿係沿桌面展開之兩條對角線佈設，且於 U 形桿頂端兩側分別安裝有第三鉸鏈，以提供第一 U 形桿樞接於第一面板底面、第二 U 形桿樞接於第二面板底面、第三 U 形桿樞接於第三面板底面，及第四 U 形桿樞接於第四面板底面；以及一耦合單元，其係耦接於第一、二、三及四 U 形桿之內側桿身，用以提供支撐桌面展開或折疊。
2. 如請求項 1 所述之折疊桌，其耦合單元，其耦合單元係由第一連桿、第二連桿及第三連桿所組成，其中，第一連桿係樞接於第一及二 U 形桿之內側桿身，第二連桿係樞接於第二及三 U 形桿之內側桿身，第三連桿係樞接於第一及四 U 形桿之內側桿身。
3. 如請求項 1 或 2 所述之折疊桌，其桌面外側邊各對稱的安裝有若干具有磁鐵之夾條，而桌面四邊均附有導磁板，如此即可使夾條易於拆解與裝置於桌面。
4. 如請求項 1 或 2 所述之折疊桌，其桌面底面各對稱設有四組導槽，使之可供提抽屜安裝。

圖式簡單說明

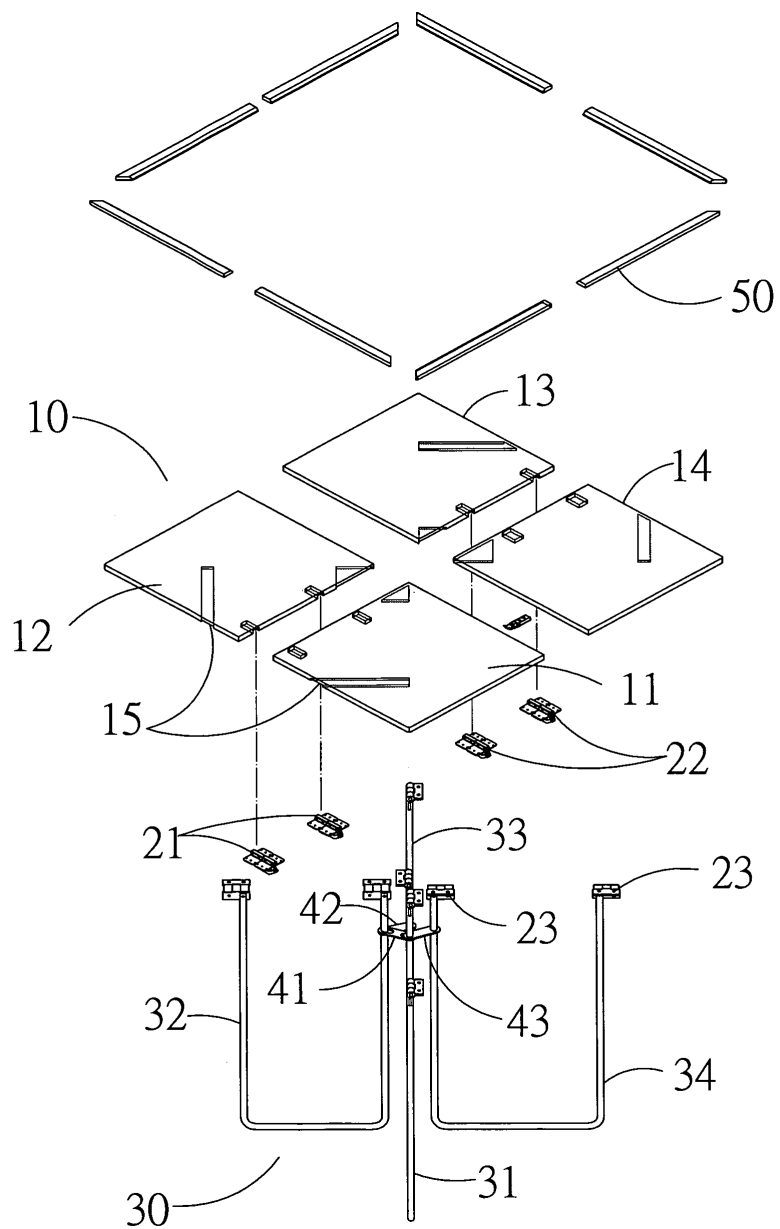
第 1 圖係本新型之分解示意圖。

第 2 圖係本新型之展開外觀示意圖。

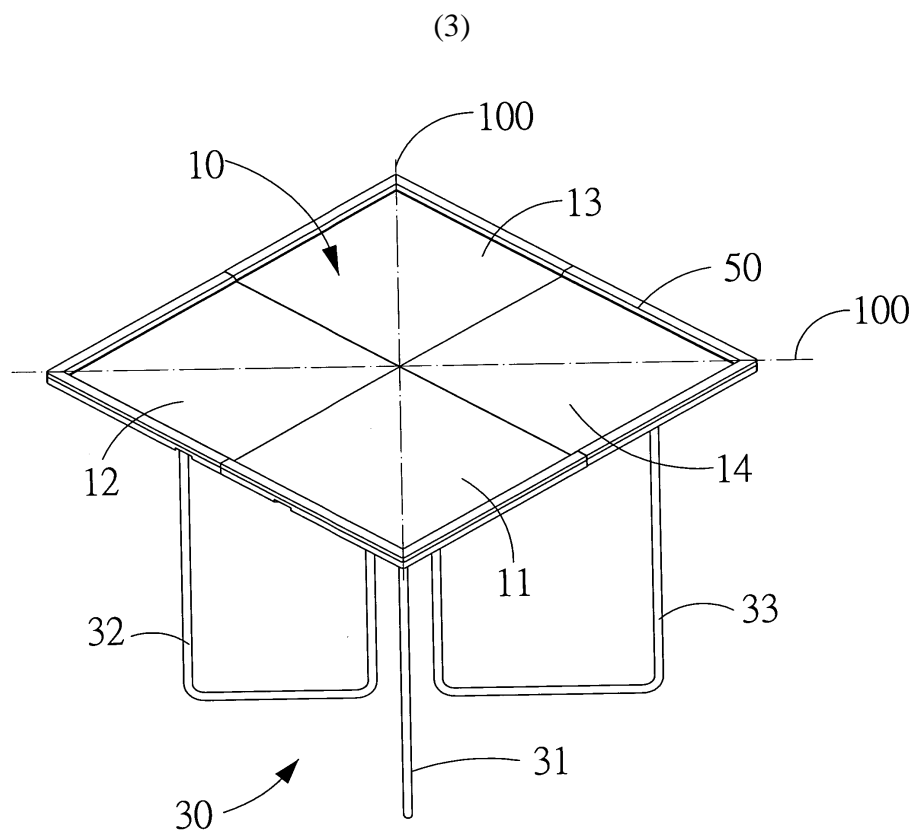
第 3 圖係本新型折疊第一及二面板時之實施示意圖。

第 4 圖係本新型全部折疊後之實施示意圖。

(2)

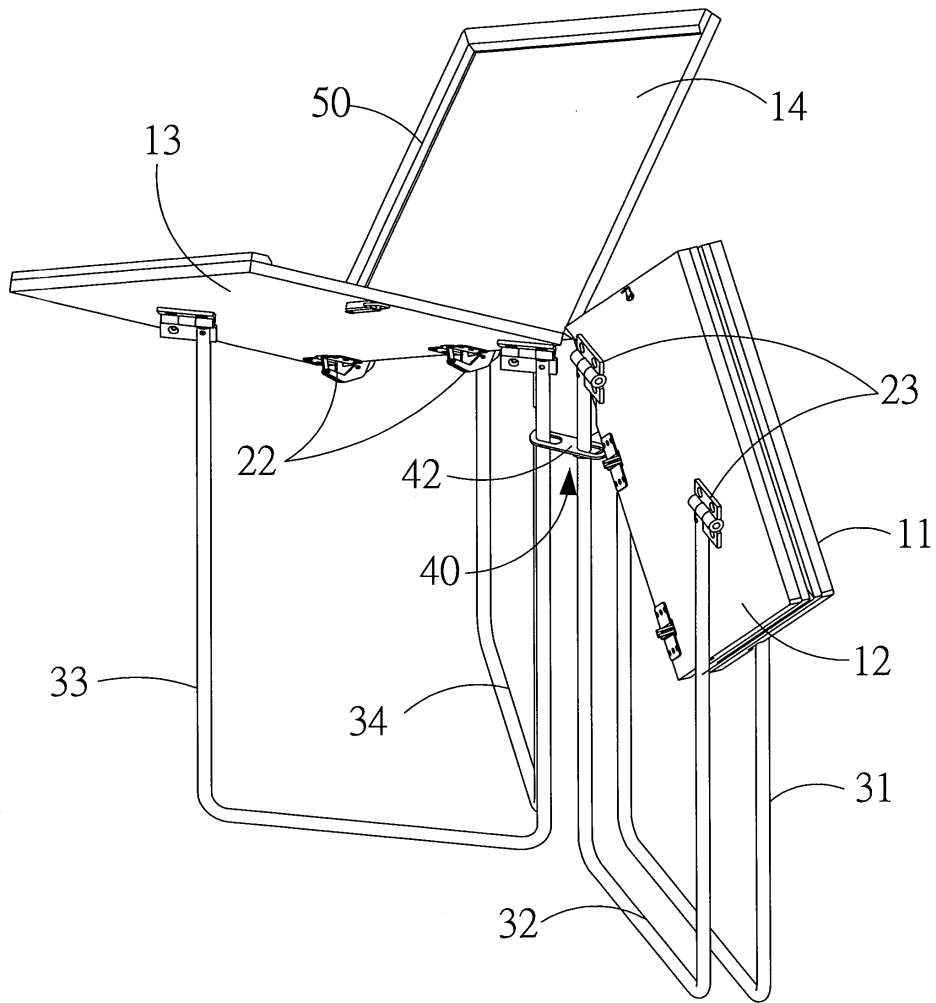


第 1 圖



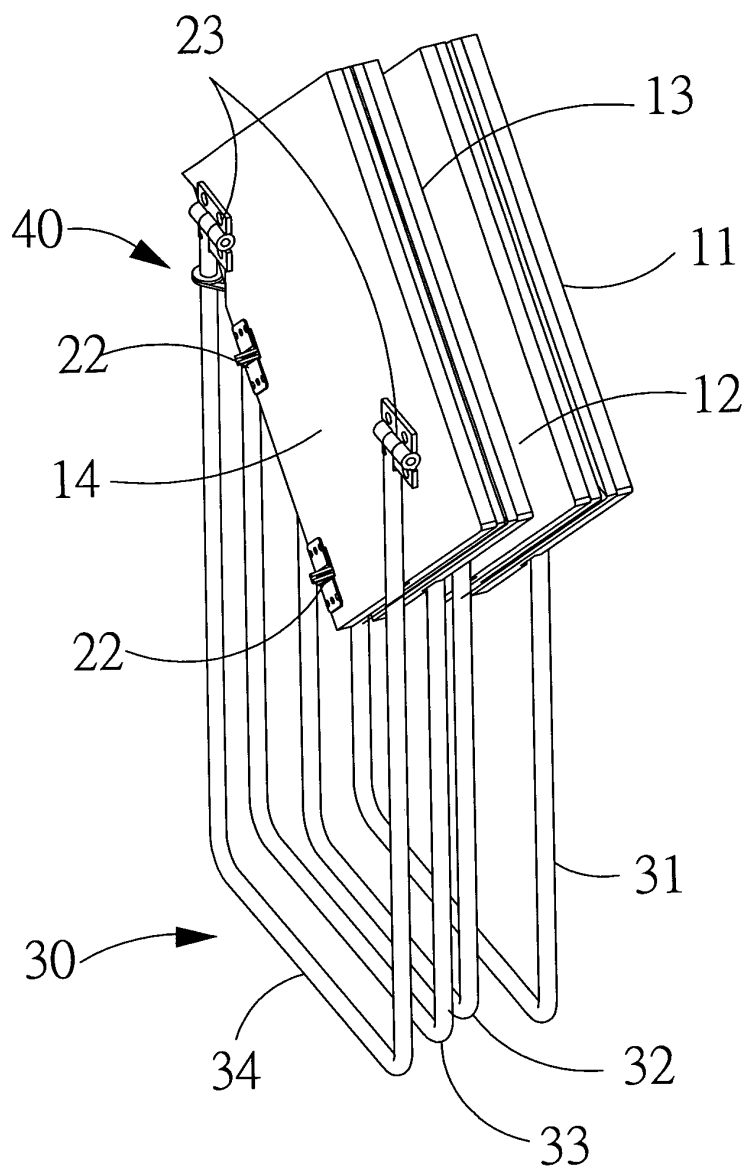
第2圖

(4)



第3圖

(5)



第4圖