

【11】證書號數：M531773

【45】公告日：中華民國 105 (2016) 年 11 月 11 日

【51】Int. Cl.： A45C11/20 (2006.01)

新型

全 5 頁

【54】名稱：便當盒

【21】申請案號：105206706

【22】申請日：中華民國 105 (2016) 年 05 月 10 日

【72】新型創作人：蕭韋婷 (TW)；鄭登傑 (TW)；張文龍 (TW)

【71】申請人：僑光科技大學

臺中市西屯區僑光路 100 號

【74】代理人：陳友吉

[57]申請專利範圍

1. 一種便當盒，其係在一矩狀底板前邊向上接設一前板、後邊向上接設一後板，更在底板左、右邊向上接設有相匹配之左板、右板，藉此以構成開口朝上之盛裝空間，前述後板頂邊則接出一能蓋合盛裝空間之頂板，特徵在於：該左板在連接前板的部位斜設有第一摺線，以及在連接後板的部位斜設有第二摺線，該右板則設有與第一摺線匹配之第三摺線，更設有與第二摺線匹配之第四摺線，俾在扳動左板及右板折疊於底板上時，令該等四條摺線可供對折的連動前板及後板折疊於左板及右板上，俾連動頂板伏貼於前板及後板上。
2. 如請求項 1 所述之便當盒，其第一摺線、第二摺線係與底板呈 45 度夾角。
3. 如請求項 1 或 2 所述之便當盒，其第一摺線係由底板與前板角落處向上接出，至於第二摺線則是由底板與後板角落處向上接出。
4. 如請求項 3 所述之便當盒，其頂板自由端則設有第一扣合部，前板更設有能與第一扣合部離合之第二扣合部，俾藉由該第一扣合部及第二扣合部之組合，用以保持頂板蓋合盛裝空間之狀態。
5. 如請求項 4 所述之便當盒，其頂板另設有第五摺線，用以使頂板自由端能以該第五摺線而折疊至底板底面，至於底板底面則設有能與第一扣合部離合之第三扣合部。
6. 如請求項 5 所述之便當盒，其第三扣部係由一片體兩端黏結於底板底面，俾在片體兩端之間形成可供第一扣合部插卡之上槽。
7. 如請求項 3 所述之便當盒，其前板、後板、左板、右板係透過相鄰之彎折部設置及黏結，用以定型盛裝空間。

圖式簡單說明

第 1 圖係習用技術之實施示意圖。

第 2 圖係本新型打開頂板之立體示意圖。

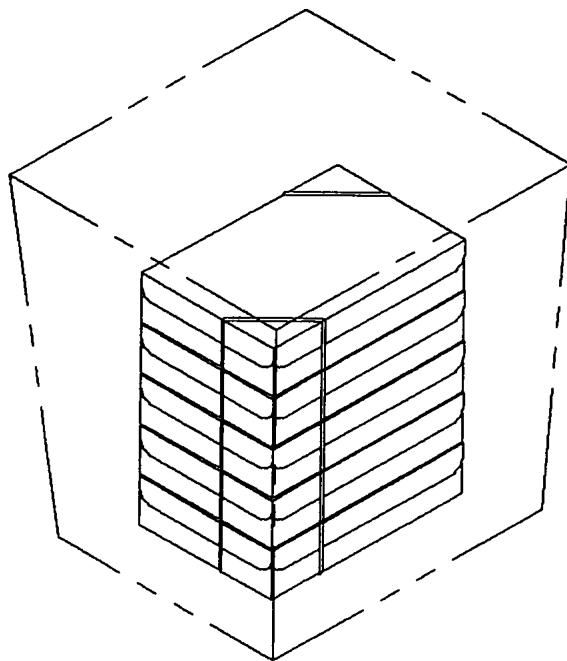
第 3 圖係本新型折疊左板及右板之動作示意圖。

第 4 圖係本新型折疊前板及後板之外觀示意圖。

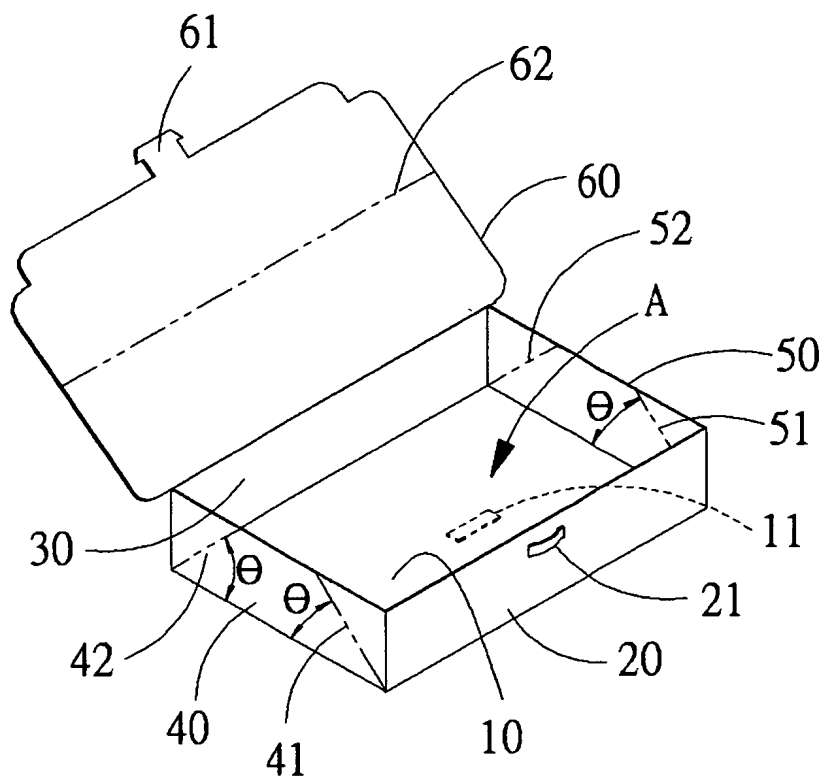
第 5 圖係本新型折疊頂板之外觀示意圖。

第 6 圖係本新型於折疊後之實施示意圖。

(2)

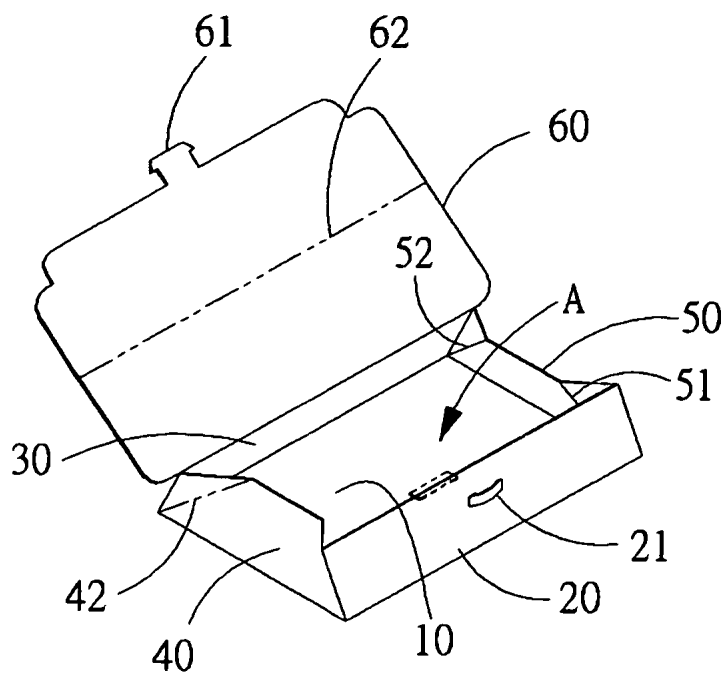


第1圖

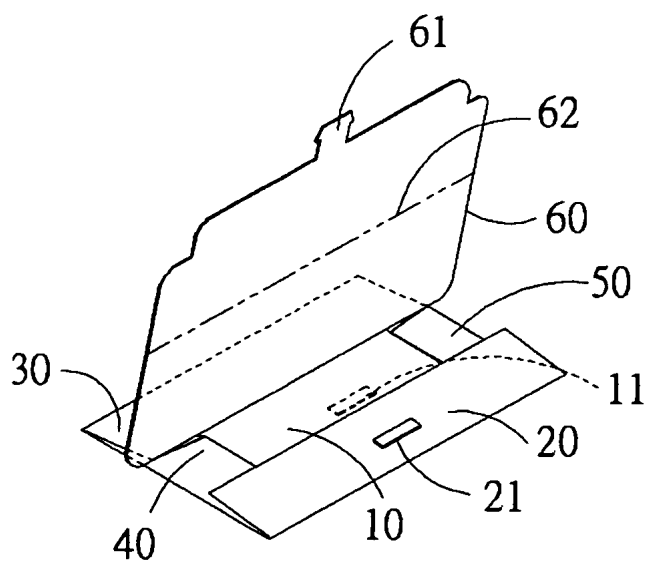


第2圖

(3)

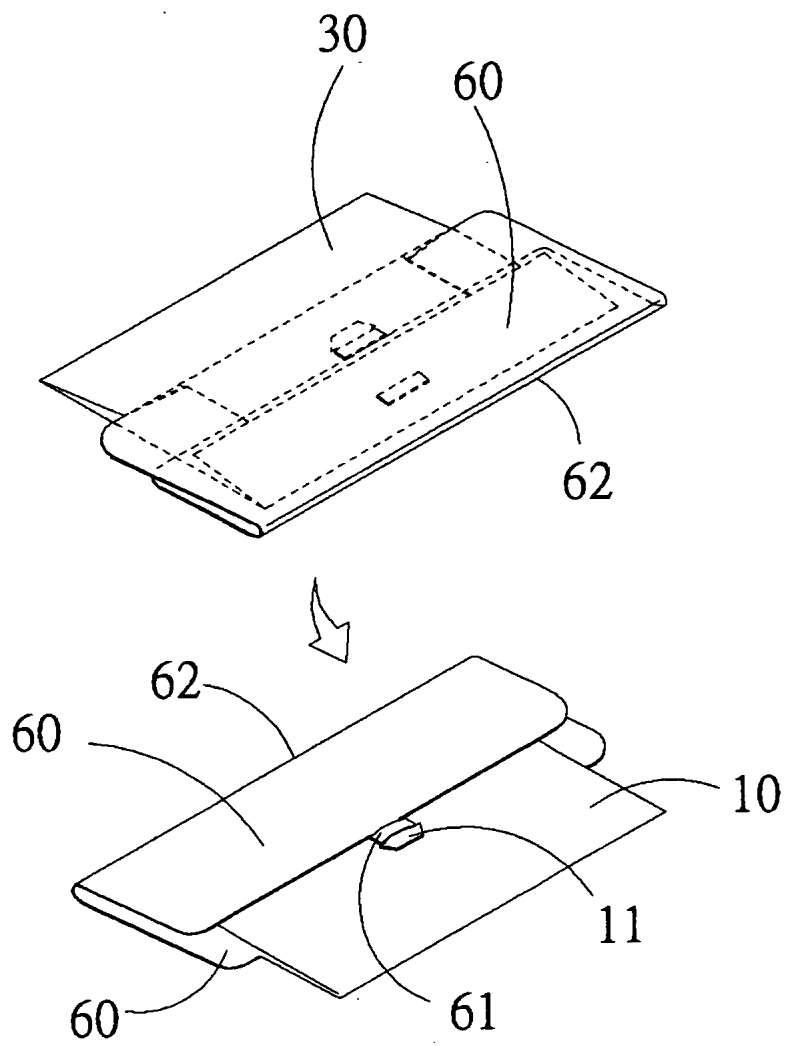


第3圖



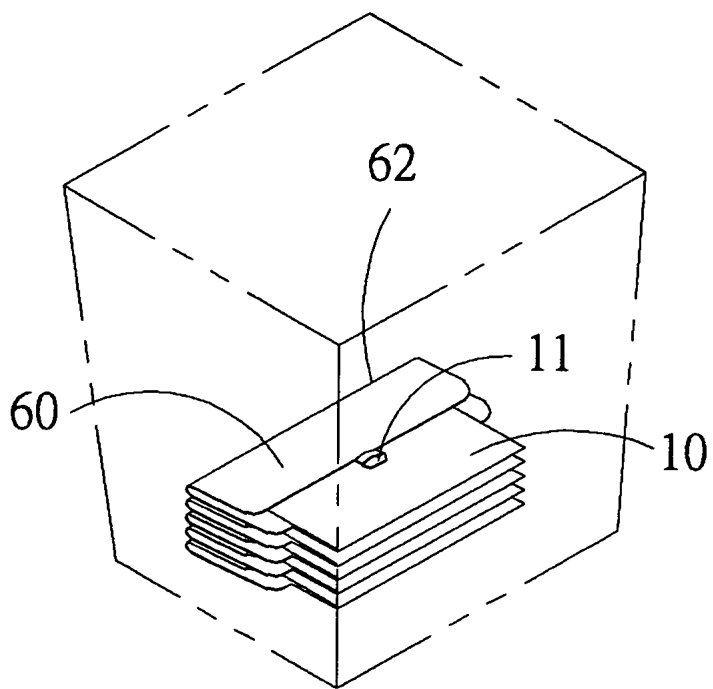
第4圖

(4)



第5圖

(5)



第6圖