

【11】證書號數：M524356

【45】公告日：中華民國 105 (2016) 年 06 月 21 日

【51】Int. Cl.： E01F9/016 (2006.01)

新型

全 5 頁

【54】名稱：LED 多視角警示牌

【21】申請案號：105201005

【22】申請日：中華民國 105 (2016) 年 01 月 22 日

【72】新型創作人：尤宏章 (TW)；謝明軒 (TW)；江政昌 (TW)；劉韋均 (TW)；段建成 (TW)；游秉勳 (TW)；林家慶 (TW)；陳正哲 (TW)

【71】申請人：僑光科技大學  
臺中市西屯區僑光路 100 號

【74】代理人：陳友吉

## [57]申請專利範圍

1. 一種 LED 多視角警示牌，其至少包括：一第一牌體，其具有前、後相對之兩表面，並至少於後表面周緣各佈設有若干第一 LED，且在頂端置中的位置向下凹設有一定深度之第一插槽，令第一插槽係貫穿第一牌體之兩表面；以及一第二牌體，其具有左、右相對之兩平面，並於兩平面周緣各佈設有若干第二 LED，且在底邊置中的位置向上凹設有一定深度之第二插槽，此第二插槽係能與第一插槽插合，令第二插槽卡抵第一牌體位於第一插槽下方之兩表面位置，至於第一插槽係卡抵第二牌體位於第二插槽上方之兩平面位置，據以構成可方便拆裝之警示標誌。
2. 如請求項 1 所述之 LED 多視角警示牌，其第一牌體係呈等腰或正三角形設置，至於第二牌體形狀係與第一牌體相匹配；令第一牌體頂端係為置中之尖點，該尖點向下凹設有第一插槽。
3. 如請求項 1 或 2 所述之 LED 多視角警示牌，其第一牌體於左、右對稱的設有貫穿兩表面之第一導風槽，第二牌體則於前、後對稱的設有貫穿兩平面之第二導風槽。
4. 如請求項 1 或 2 所述之 LED 多視角警示牌，其於第一牌體底端安裝有一腳架。
5. 如請求項 4 所述之 LED 多視角警示牌，其腳架係由弓狀上腳桿及下腳桿採十字交叉所組成；該上腳桿係透過一中柱而對稱的接設於第一牌體下方，至於下腳桿中央則設有一供螺栓穿擊之通孔，以使該螺栓能螺鎖於上腳桿之中柱位置。
6. 如請求項 1 或 2 所述之 LED 多視角警示牌，其第一牌體係以一透明蓋板結合於一基板背面而構成之雙層結構，該基板於後表面周緣凹設有環槽，另在適當位置設有一連通環槽之容室，前述環槽係若干第一 LED 組成之燈條安裝，至於容室係提供一供應及控制該等第一 LED 電力之電源設備安裝；所述第二牌體係以兩透明遮板之間夾合一中板而構成之三明治結構，其中板分別於兩平面周緣環設有凹槽，另在適當位置設有一連通凹槽之承室，前述凹槽係供若干第二 LED 組成之燈條安裝，至於承室係提供一供應及控制該等第二 LED 電力之電力設備安裝。
7. 如請求項 6 所述之 LED 多視角警示牌，其電源設備具有一無線模組，而電力設備則具有一無線裝置，令該無線模組及無線裝置能提供一遙控器操控，用以調整該等第一 LED、第二 LED 之亮度及閃爍模式。
8. 如請求項 1 或 2 所述之 LED 多視角警示牌，其第一牌體係以一透明蓋板結合於一基板背面而構成之雙層結構，該基板於後表面周緣凹設有環槽，用以供若干第一 LED 組成之燈條安裝。

(2)

9. 如請求項 1 或 2 所述之 LED 多視角警示牌，其第二牌體係以兩透明遮板之間夾合一中板而構成之三明治結構，其中板分別於兩平面周緣環設有凹槽，用以供若干第二 LED 組成之燈條安裝。

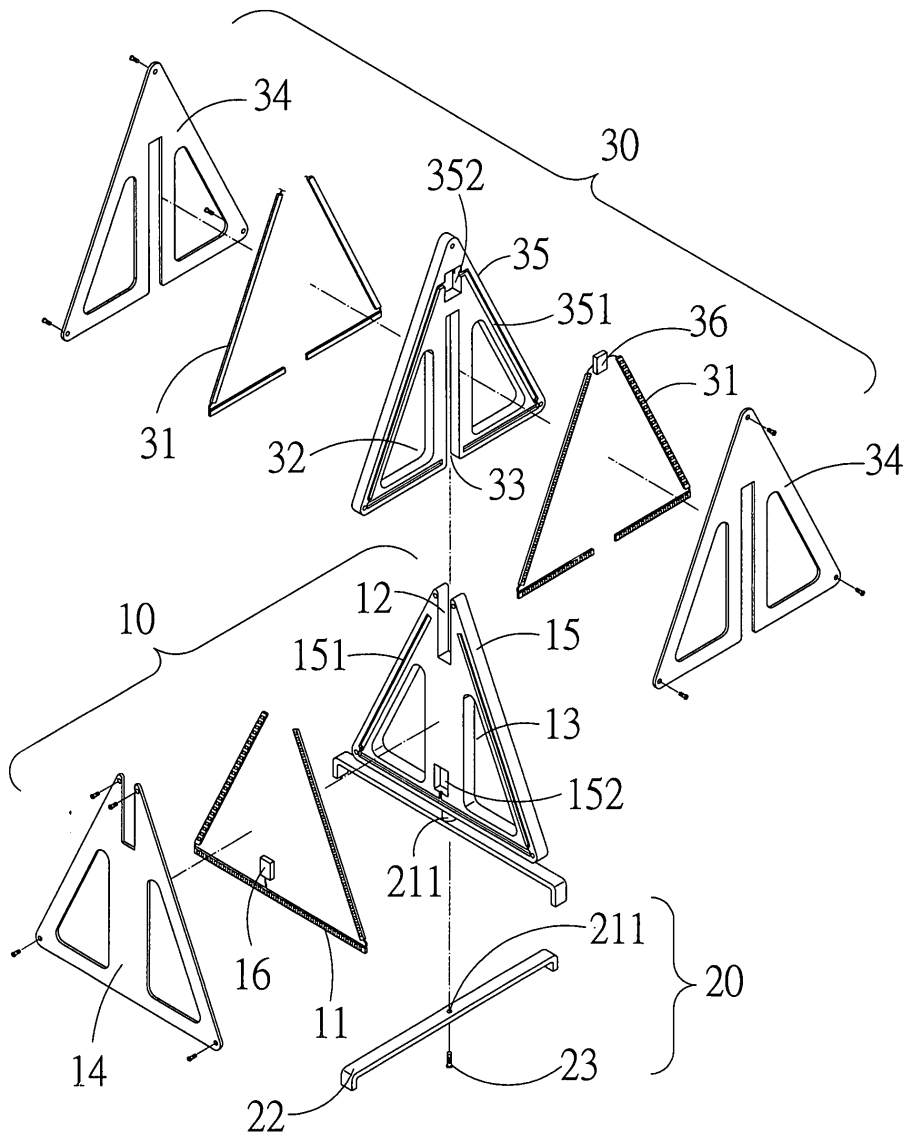
圖式簡單說明

第 1 圖係本新型之分解示意圖。

第 2 圖係本新型之局部組合示意圖。

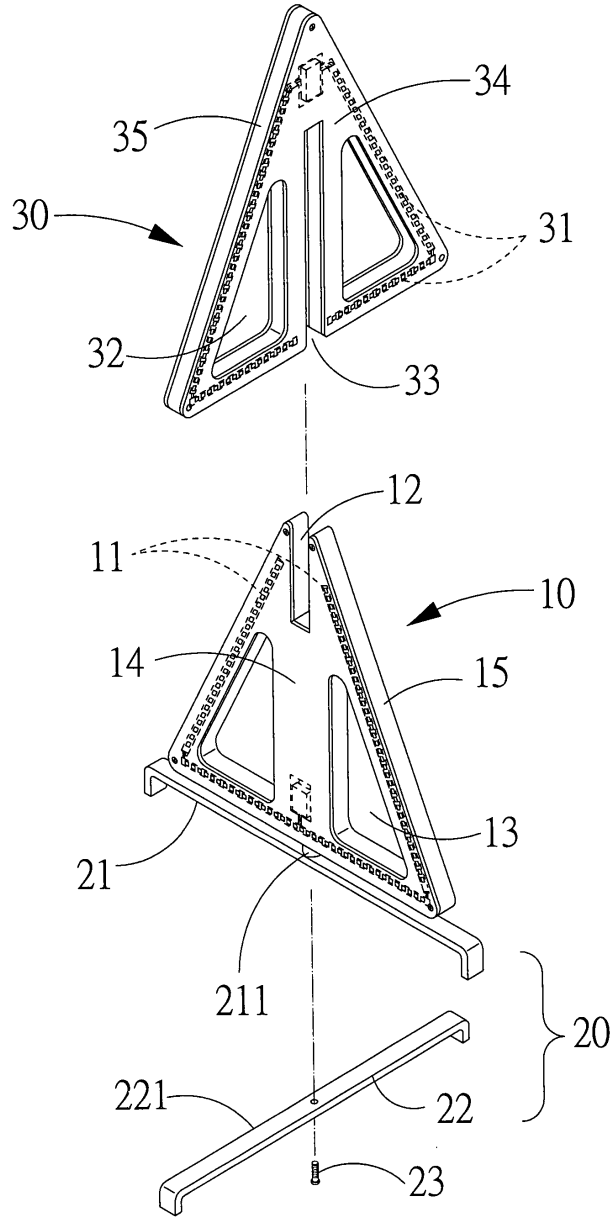
第 3 圖係本新型之組合外觀示意圖。

第 4 圖係本新型之實施例示意圖。



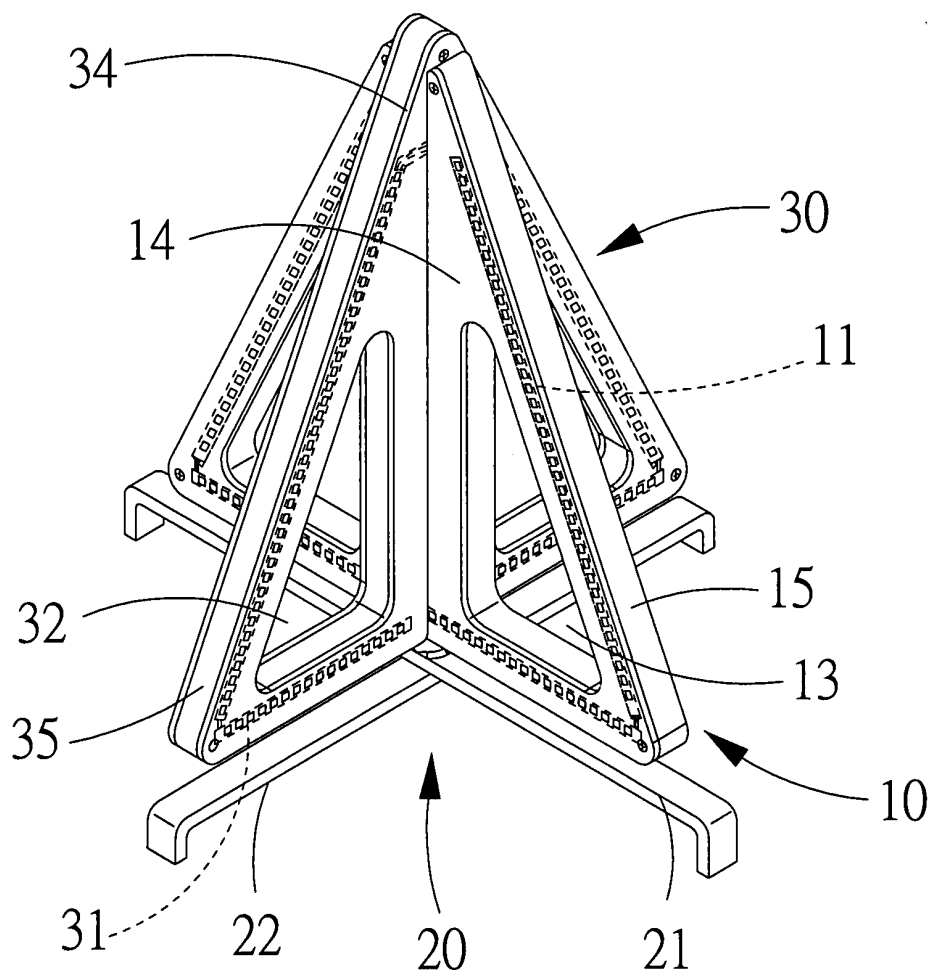
第 1 圖

(3)



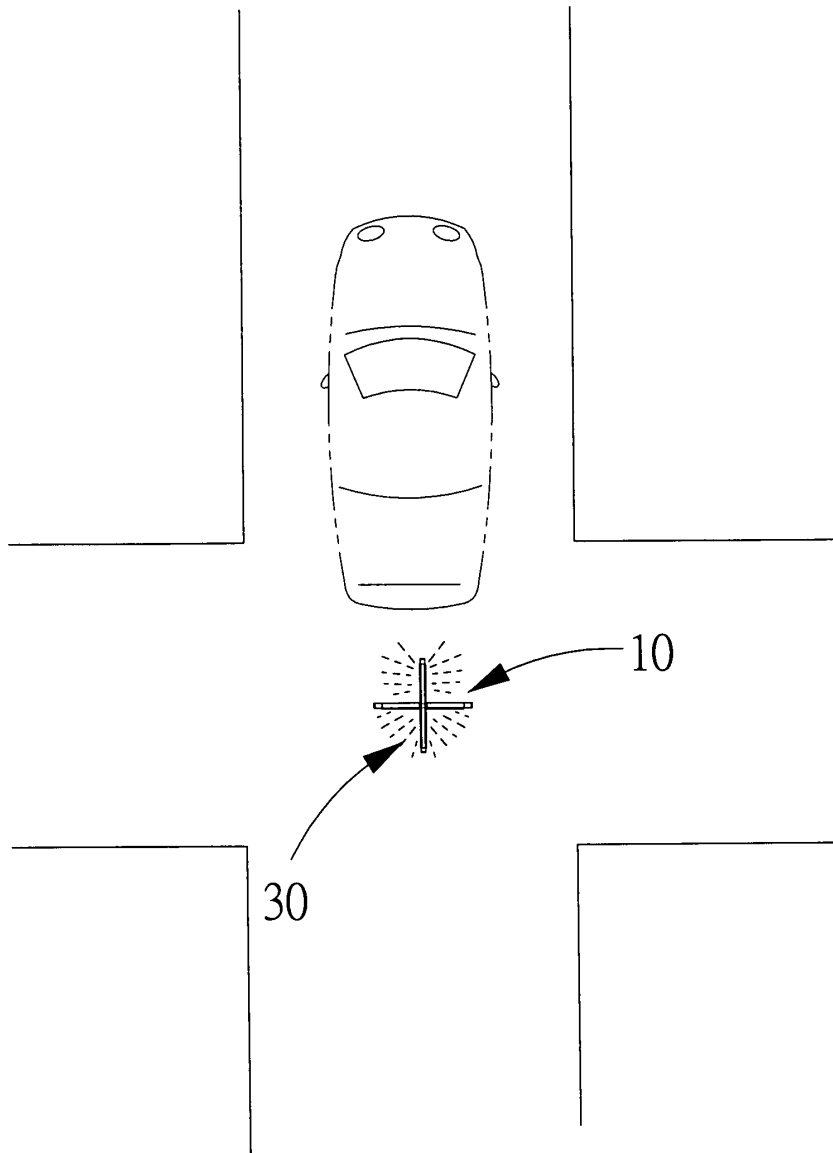
第2圖

(4)



第3圖

(5)



第4圖