

【11】證書號數：M524042

【45】公告日：中華民國 105 (2016) 年 06 月 11 日

【51】Int. Cl.： H05K5/00 (2006.01)

新型

全 5 頁

【54】名稱：緊急照明開關箱

【21】申請案號：105201878 【22】申請日：中華民國 105 (2016) 年 02 月 04 日

【72】新型創作人：王翠蘭 (TW)；尤宏章 (TW)

【71】申請人：僑光科技大學  
臺中市西屯區僑光路 100 號

【74】代理人：陳友吉

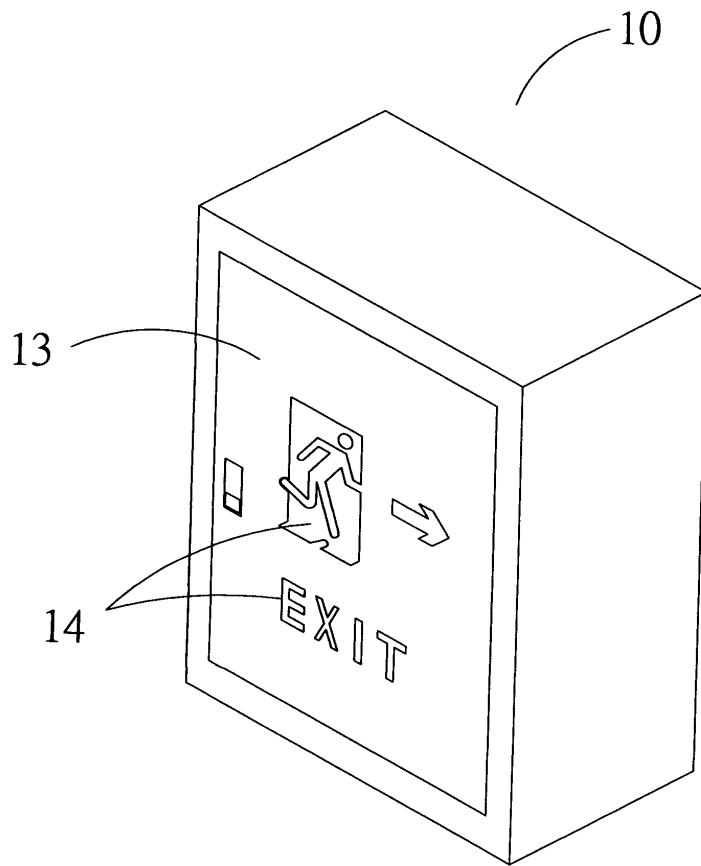
## [57]申請專利範圍

1. 一種緊急照明開關箱，其至少包括：一開關箱，其內部界定有一容室，並於前面設有連通容室內外之開口，且安裝有一可啟閉開口之門板，所述門板係採可透光材質製造；以及一安裝於容室中之照明模組，其至少由控制電路、蓄電池及燈源所組成，據以使市電能透過控制電路而對蓄電池充電，且在市電斷電時，蓄電池能透過控制電路而驅動燈源發光，使之除能照明容室而提供跳電處理外，更能透過門板而對開關箱外遂行緊急照明。
2. 如請求項 1 所述之緊急照明開關箱，其燈源是安裝於容室中之頂面。
3. 如請求項 1 或 2 所述之緊急照明開關箱，其開關箱於容室安裝有若干無熔絲開關，令控制電路係透過電性連接無熔絲開關而外接市電，至於蓄電池係電性連接該控制電路，而燈源亦電性連接該控制電路。
4. 如請求項 1 或 2 所述之緊急照明開關箱，其燈源係採電路板及若干安裝於電路板之 LED 所構成。
5. 如請求項 1 或 2 所述之緊急照明開關箱，其門板外側設有逃生指示標記。
6. 如請求項 5 所述之緊急照明開關箱，其門板係採用壓克力材質，且於外側雕刻逃生指示標記。

## 圖式簡單說明

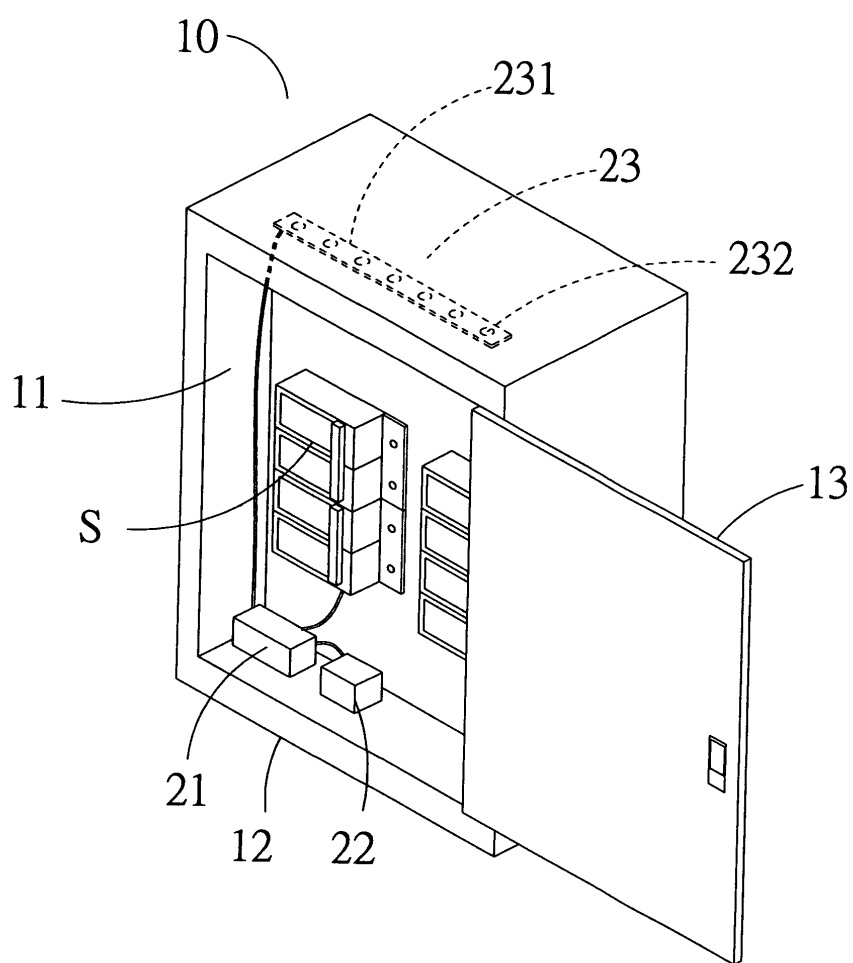
- 第 1 圖係本新型之立體組合外觀示意圖。
- 第 2 圖係本新型開啟門板後之內部配置示意圖。
- 第 3 圖係本新型照明裝置之方塊示意圖。
- 第 4 圖係本新型當作緊急照明時之實施示意圖。
- 第 5 圖係本新型遂行跳電處理時之實施示意圖。

(2)



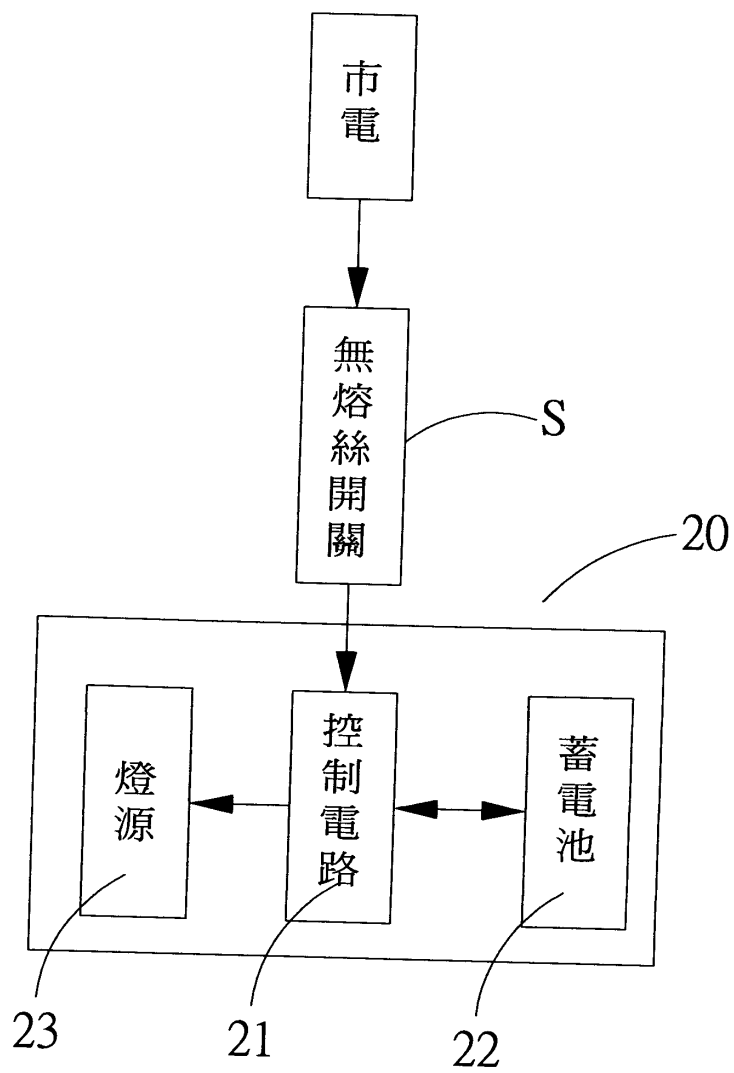
第1圖

(3)



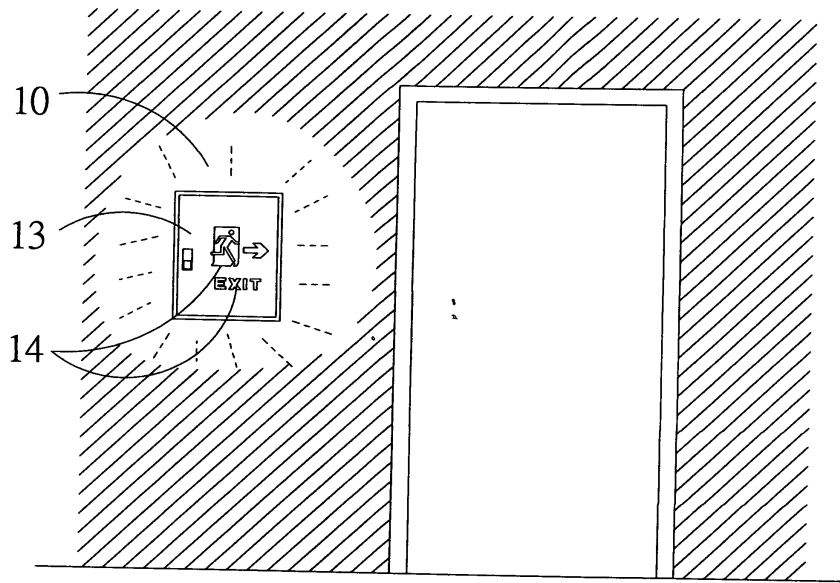
第2圖

(4)

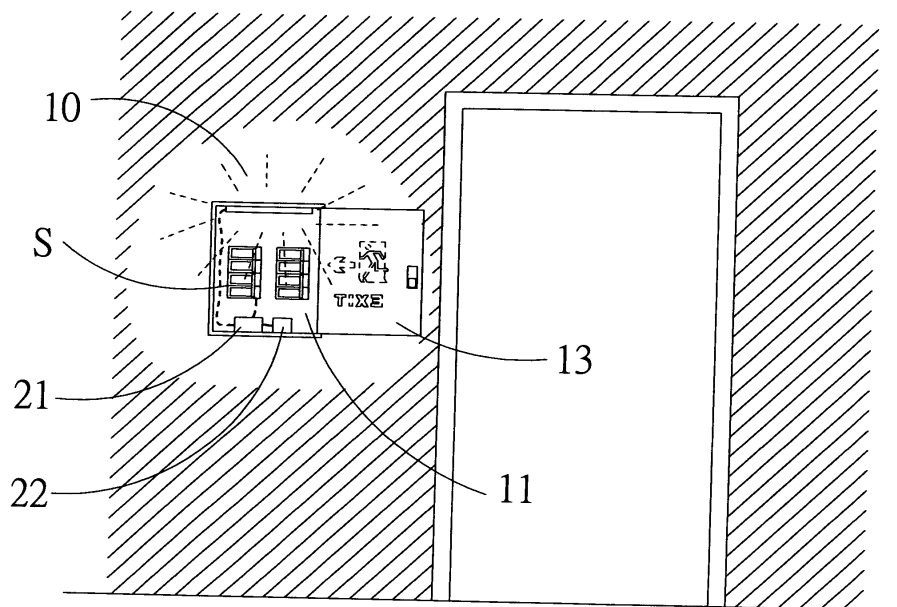


第3圖

(5)



第4圖



第5圖