

【11】證書號數：M524854

【45】公告日：中華民國 105 (2016) 年 07 月 01 日

【51】Int. Cl. : E01F9/012 (2006.01) E01F9/016 (2006.01)

新型

全 8 頁

【54】名稱：可指示故障車輛位置及遵行方向之警示裝置

【21】申請案號：104207142 【22】申請日：中華民國 104 (2015) 年 05 月 08 日

【72】新型創作人：林昱呈 (TW) LIN, YU CHENG；陳鴻毅 (TW) CHEN, HONG YI

【71】申請人：僑光科技大學  
臺中市西屯區僑光路 100 號

【74】代理人：陳友吉

## [57]申請專利範圍

1. 一種可指示故障車輛位置及遵行方向之警示裝置，其至少包括：一基座，其安裝有一電源配置；一警示架，其係由若干可展開或折收之反光電路板所組成，且各反光電路板均設有若干發光二極體，該警示架係呈可拆卸的耦接於基座上，且令蓄電池在警示架耦接基座時能點亮發光二極體；一萬向接頭，其係安裝於警示架，且設有一組裝部；一聚光燈，其呈可拆卸的卡合於萬向接頭之組裝部，進而可透過轉動萬向接頭而調整聚光燈投射方向至故障車輛上。
2. 如請求項 1 所述之可指示故障車輛位置及遵行方向之警示裝置，其聚光燈內更設有一遮光部，用以使該投射於故障車輛之聚光會產生一告警之放大圖案。
3. 如請求項 1 所述之可指示故障車輛位置及遵行方向之警示裝置，其基座於一角落凹設有槽狀之第一插部，此第一插部中則突設有第一樁部，並在該第一插部或第一樁部設有電性連通蓄電池之正極接點及負極接點；警示架則設有與第一插部匹配之第二插部，使之可限制警示架側向鬆脫，更在第二插部設有與第一樁部匹配之第二樁部，以便進一步限制警示架向上鬆脫，使警示架呈可朝前拆卸的耦接於基座上。
4. 如請求項 3 所述之可指示故障車輛位置及遵行方向之警示裝置，其第一插部兩側分別突設有卡扣，該卡扣係能略具壓縮變形的抵接於第二插部兩側，使該警示架安裝於基座時具有確實定位之效。
5. 如請求項 1、2、3 或 4 所述之可指示故障車輛位置及遵行方向之警示裝置，其警示架係由第一反光電路板、第二反光電路板、第三反光電路板組成，其中，第一反光電路板底邊設有第二插部及第二樁部，用以供警示架呈可拆卸的耦接於基座上；所述第一反光電路板左端緣係以第一軸樞連第二反光電路板底端緣，而第一反光電路板右端緣係以第二軸樞連第三反光電路板底端緣，且在第二反光電路板、第三反光電路板頂端緣設有相匹配之嵌槽、第三軸，據此，俾透過嵌槽與第三軸之離合，使警示架能在展開或折合之間轉換。
6. 如請求項 1、2、3 或 4 所述之可指示故障車輛位置及遵行方向之警示裝置，其警示架另電性耦接有一遵行方向結構。
7. 如請求項 6 所述之可指示故障車輛位置及遵行方向之警示裝置，其遵行方向結構係分別由兩支之第四反光電路板、第五反光電路板、第六反光電路板組成，該第四、五及六反光電路板設有若干發光二極體；所述兩支第四反光電路板之一端緣係以第四軸樞連第二反光電路板，然後於一第四反光電路板自由端以第五軸樞連兩支第五反光電路板端緣，

(2)

更於另一第四反光電路板自由端以第六軸樞連兩支第六反光電路板端緣，使第四、五及六反光電路板可展開成遵行方向箭頭使用。

8. 如請求項 1、2、3 或 4 所述之可指示故障車輛位置及遵行方向之警示裝置，其萬向接頭係於警示架鎖設有球座，及於球座耦接有一球桿所組成，且於該球桿自由端設有組裝部。
9. 如請求項 1、2、3 或 4 所述之可指示故障車輛位置及遵行方向之警示裝置，其聚光燈具有一筒身，此筒身係呈可拆卸的卡合於組裝部，而筒身中安裝有電池，且於一端安裝有燈罩，該燈罩架設有透鏡，並在燈罩內部安裝有一電性耦接電池之燈組，使燈組能受控制的對透鏡投射。
10. 如請求項 1、2、3 或 4 所述之可指示故障車輛位置及遵行方向之警示裝置，其電源配置係在基座表面安裝有太陽能板，以及在基座內安裝有蓄電池，令該太陽能板在陽光照射時，能透過充電迴路而對蓄電池充電。

#### 圖式簡單說明

第 1 圖係本新型之局部組合示意圖。

第 2 圖係本新型之正面立體組合示意圖。

第 3 圖係本新型之背面立體組合示意圖。

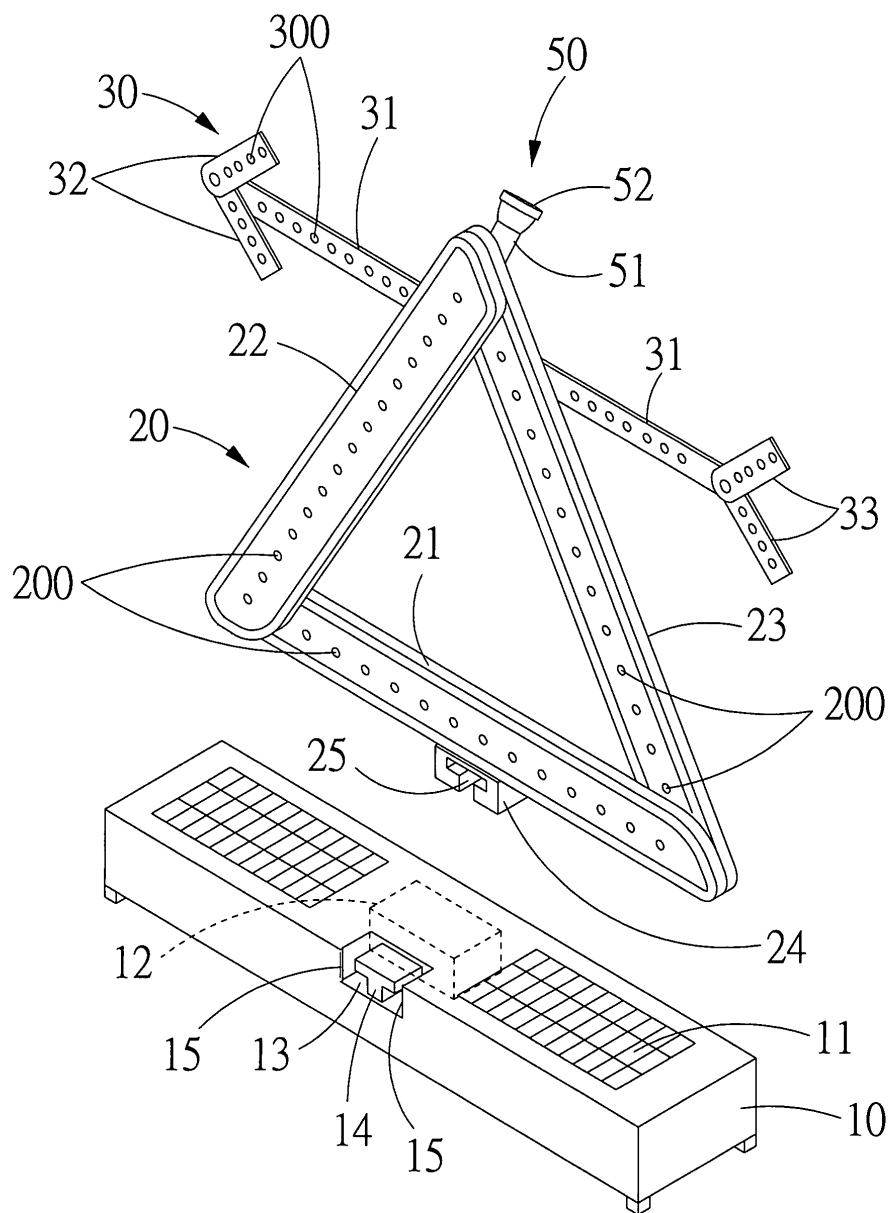
第 4 圖係本新型警示架、萬向接頭及聚光燈之結構示意圖。

第 5 圖係本新型聚光燈可轉動調整聚光投射方向之動作示意圖。

第 6 圖係本新型之實施例示意圖。

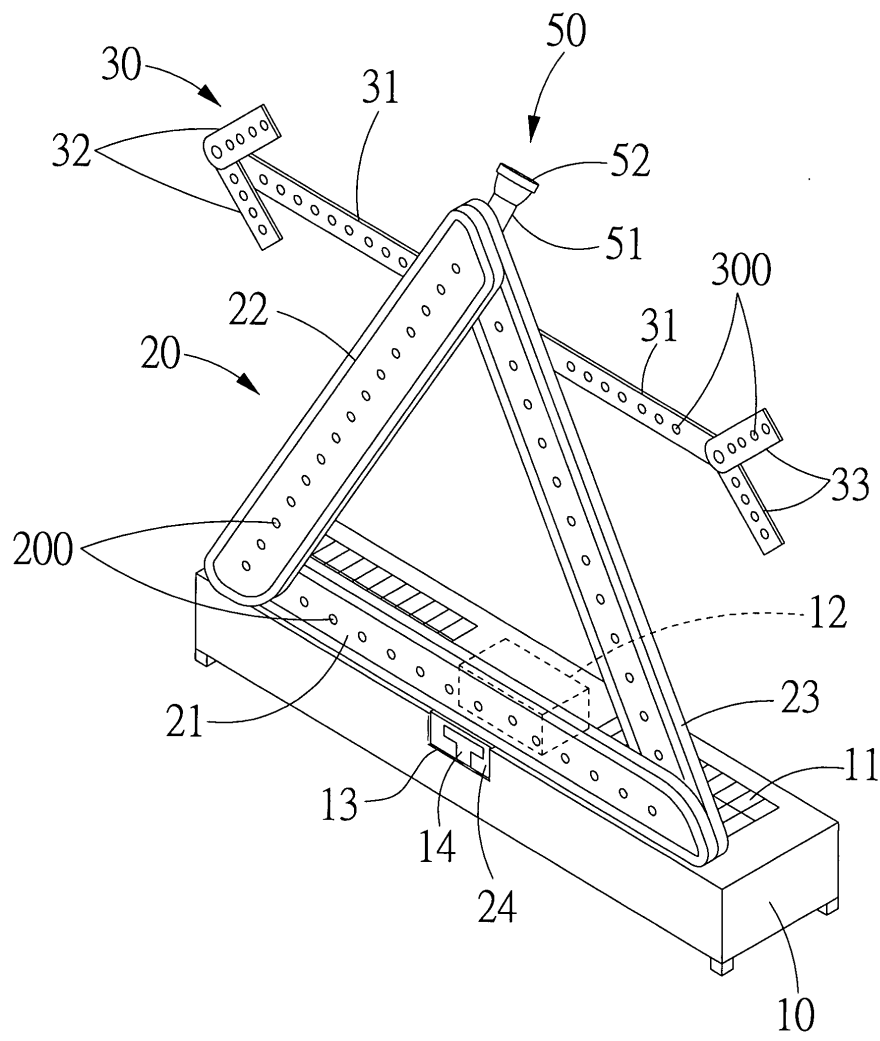
第 7 圖係本新型於折合時之外觀示意圖。

(3)



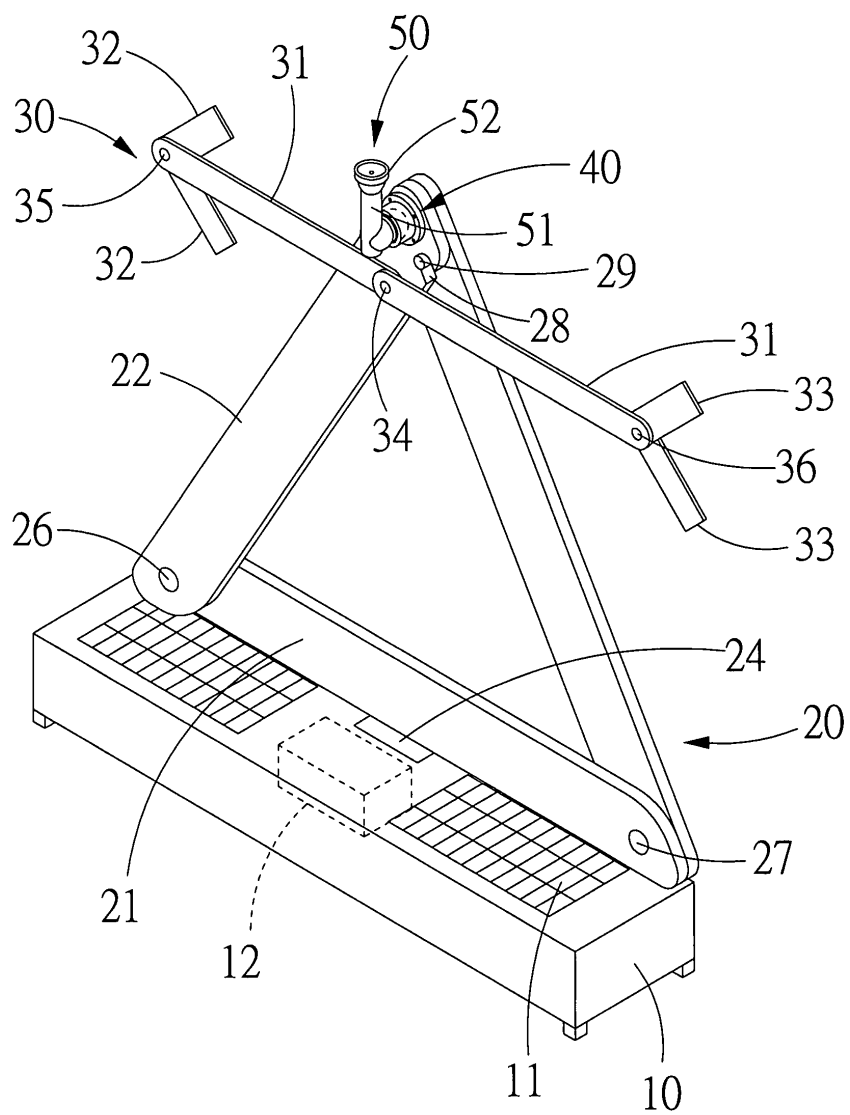
第1圖

(4)



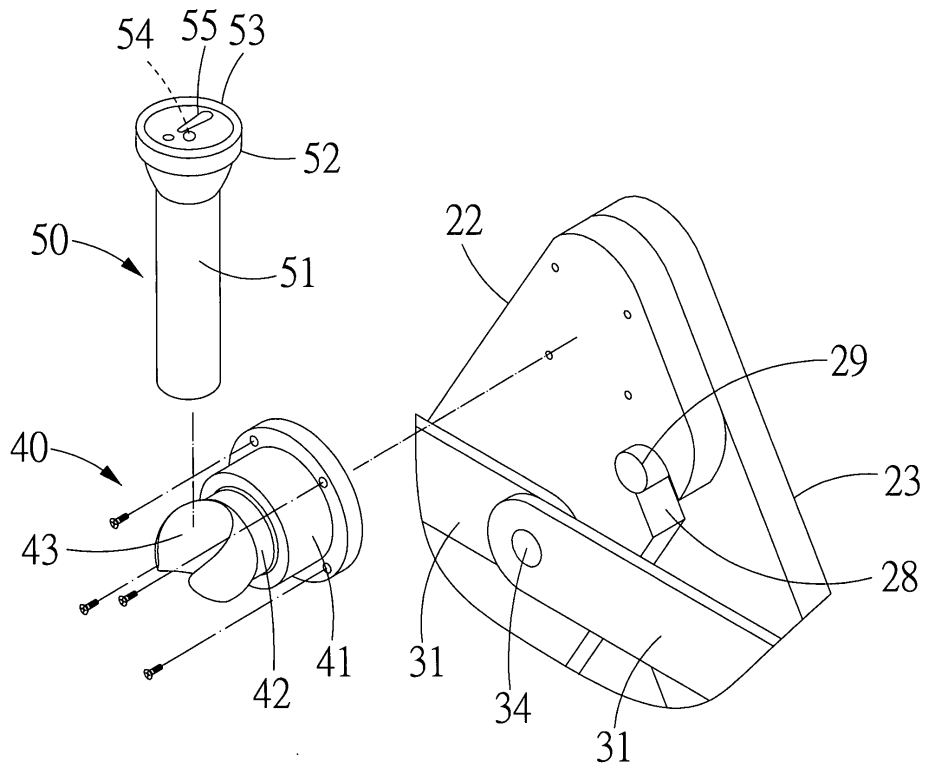
第2圖

(5)



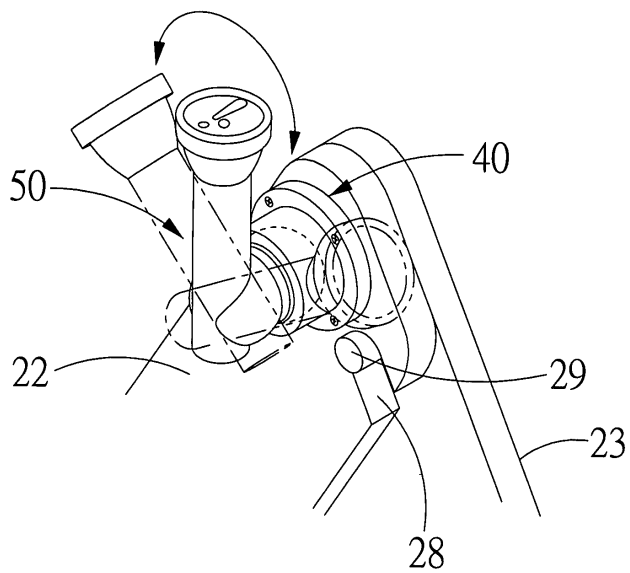
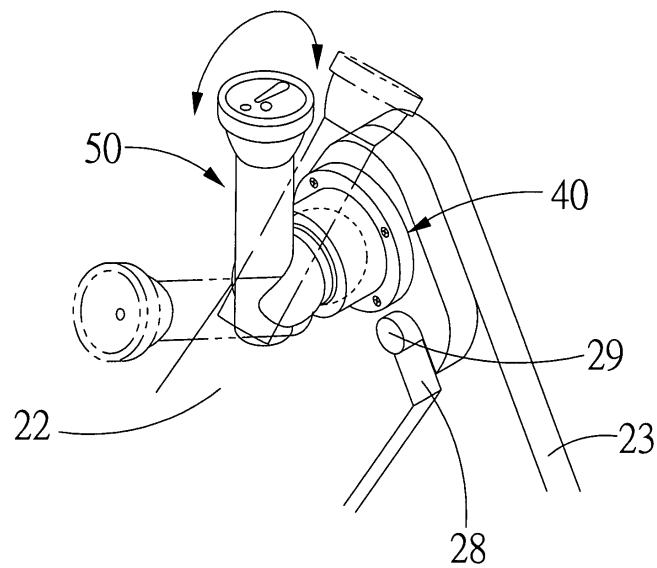
第3圖

(6)



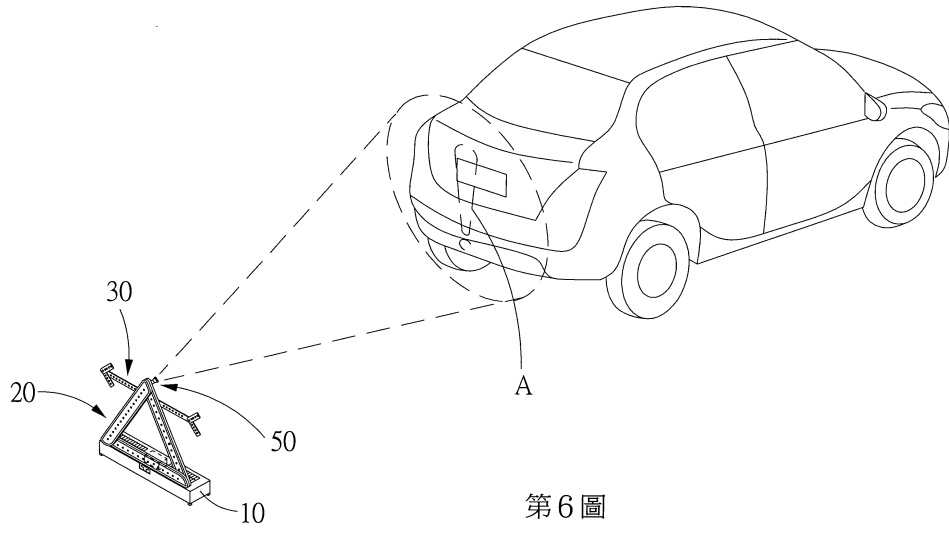
第4圖

(7)

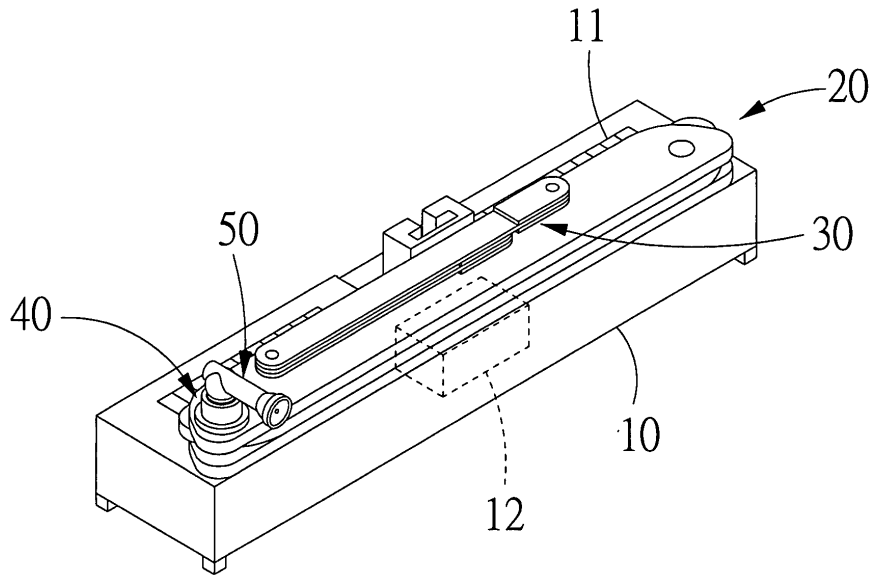


第5圖

(8)



第6圖



第7圖