

【11】證書號數：M481672

【45】公告日：中華民國 103 (2014) 年 07 月 11 日

【51】Int. Cl.： A47G19/32 (2006.01)

新型

全 5 頁

【54】名稱：彈笛式調味罐

【21】申請案號：103203097

【22】申請日：中華民國 103 (2014) 年 02 月 21 日

【72】新型創作人：楊健焯 (TW)；張珈瑋 (TW)；林彥廷 (TW)

【71】申請人：僑光科技大學

OVERSEAS CHINESE UNIVERSITY

臺中市西屯區僑光路 100 號

【74】代理人：陳友吉

## [57]申請專利範圍

1. 一種彈笛式調味罐，其至少包括有：至少一容置盒，其內部界定有一能收納調味料之容室，且另具有能灑出該調味料之第一料口；一殼座，其具有供前述容置盒插合之腔室，更於腔室一側形成供容置盒推出之開口，且界定一前板封閉腔室及開口前端，此前板另具有貫穿腔室之第二料口，並在第二料口與開口之間界定為一擋部；一軸件，其系將容置盒樞設於腔室後端緣，使容置盒能以軸件為中心的擺動，令該容置盒能推出開口；以及至少一彈簧，其系安裝於殼座而致動容置盒，使該容置盒邊緣彈性定位於推出開口之位置，此時容置盒第一料口恰為擋部封閉，但，在克服彈簧而壓動容置盒回縮至定點時，能控制第一料口接通第二料口，以使容置盒中調味料得以灑出。
2. 如請求項 1 所述之彈笛式調味罐，其容置盒具有相對之上盒面及下盒面，並以一盒框圍繞該上盒面及下盒面外周，用以界定出容室。
3. 如請求項 2 所述之彈笛式調味罐，其上盒面在推出開口之邊緣組合有一能啟閉容室之上蓋。
4. 如請求項 1、2 或 3 所述之彈笛式調味罐，其殼座具有對稱之上殼面及下殼面，而上殼面及下殼面於前端豎接有一圓弧狀前板、右側豎接有一右板，以及在後端豎接有一後板，然後在上殼面與下殼面之間設有若干隔板，用以在殼座內部分層的形成若干腔室，該等腔室系供容置盒一一對應插合，更於腔室左側形成可供容置盒左邊緣推出之開口。
5. 如請求項 4 所述之彈笛式調味罐，其容置盒具有對稱之上盒面及下盒面，並以一盒框圍繞該上盒面及下盒面外周，上盒面及下盒面於後端緣界定有一貫穿上下之第一樞孔，且令盒框前面系以第一樞孔為中心的呈圓弧狀設置，並在盒框前面設有第一料口；至於殼座之上殼面及下殼面系於後端緣界定有第二樞孔，且令前板系以第二樞孔為中心的呈圓弧狀設置；軸件系貫穿第一樞孔及第二樞孔，使各層容置盒之盒框前面能抵接前板的繞軸件擺動。
6. 如請求項 4 所述之彈笛式調味罐，其容置盒底面設有一第一勾部，而隔板在開口附近向上突設有一外定位部，以及在接近右板的位置向上突設有一內定位部；彈簧系置於容置盒底面，而具有供軸件貫穿之環圈部，且於該環圈部延伸出一定位腳，該定位腳系抵接於內定位部，而環圈部另延伸有一能被外定位部限位之活動腳，該活動腳系與第一勾部組合，使彈簧能以預設彈力致動容置盒。

## 圖式簡單說明

第 1 圖系本新型之分解示意圖。

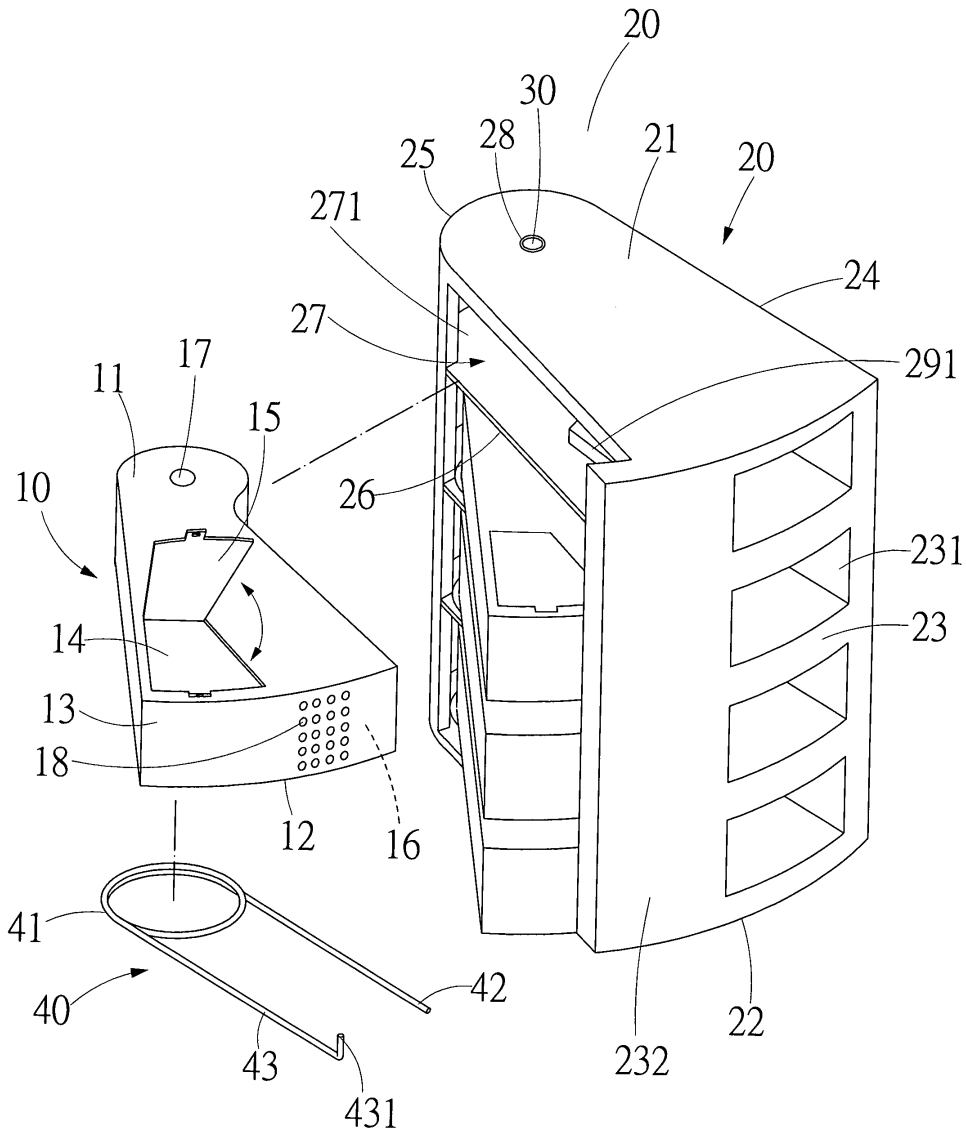
第 2 圖系本新型之組合外觀示意圖。

(2)

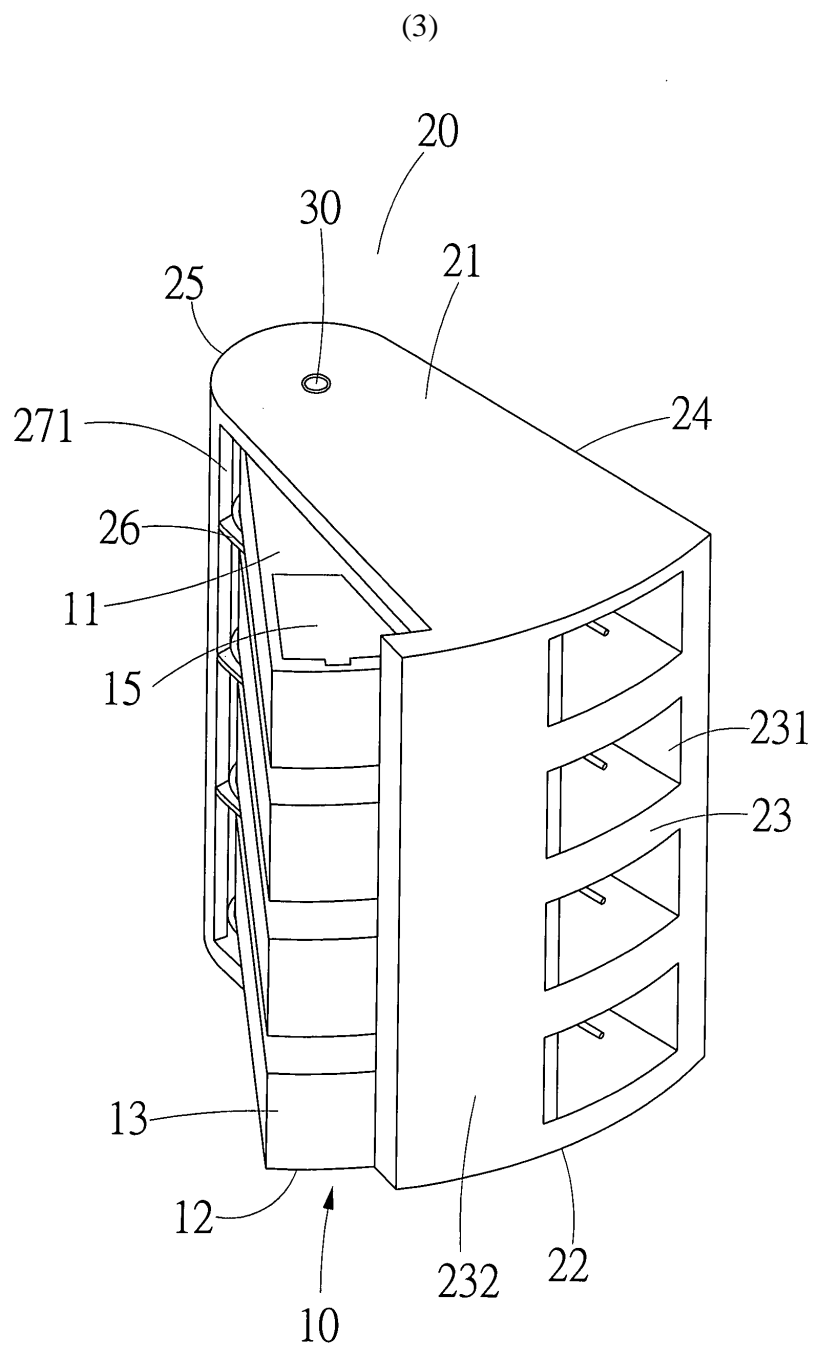
第 3 圖系第 2 圖之橫向剖面示意圖。

第 4 圖系本新型灑出所需調味料之實施示意圖。

第 5 圖系第 4 圖之橫向剖面示意圖。

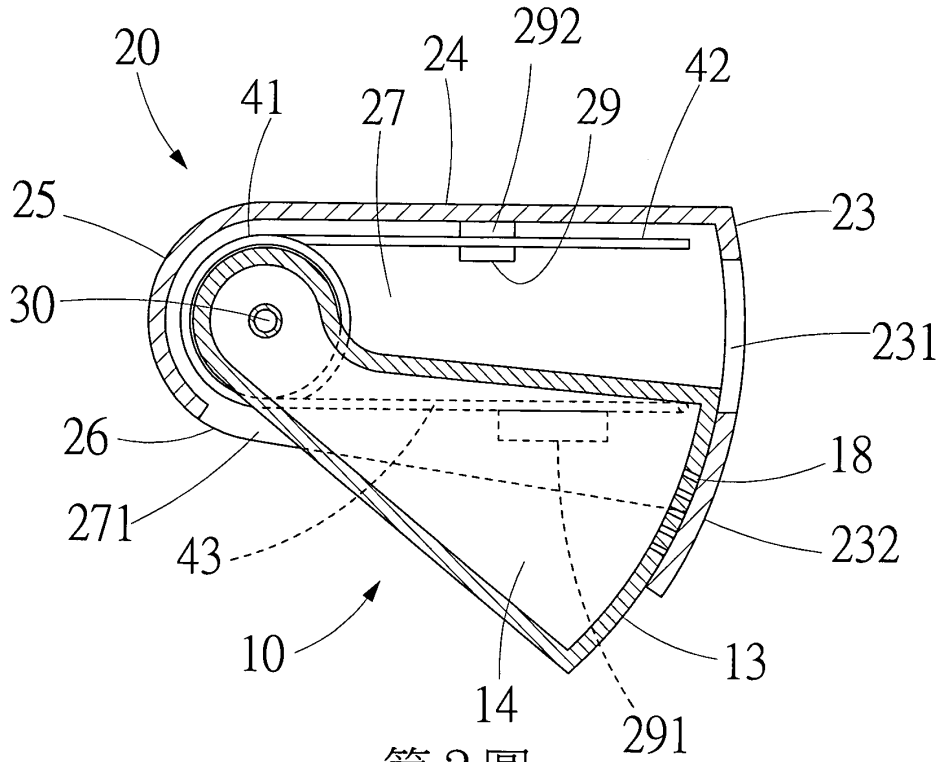


第 1 圖

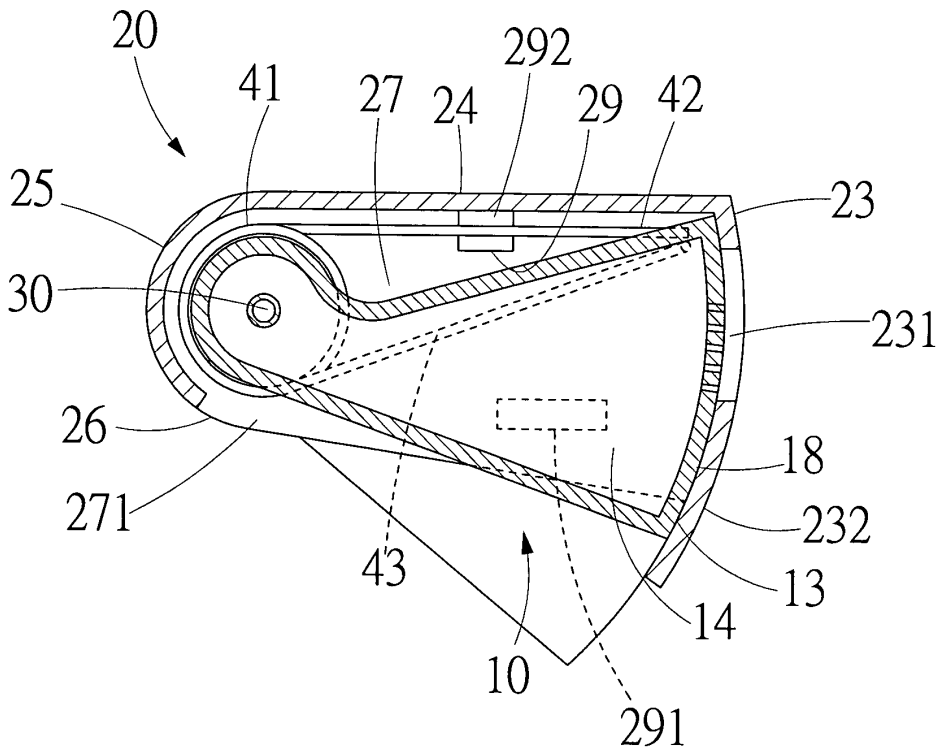


第 2 圖

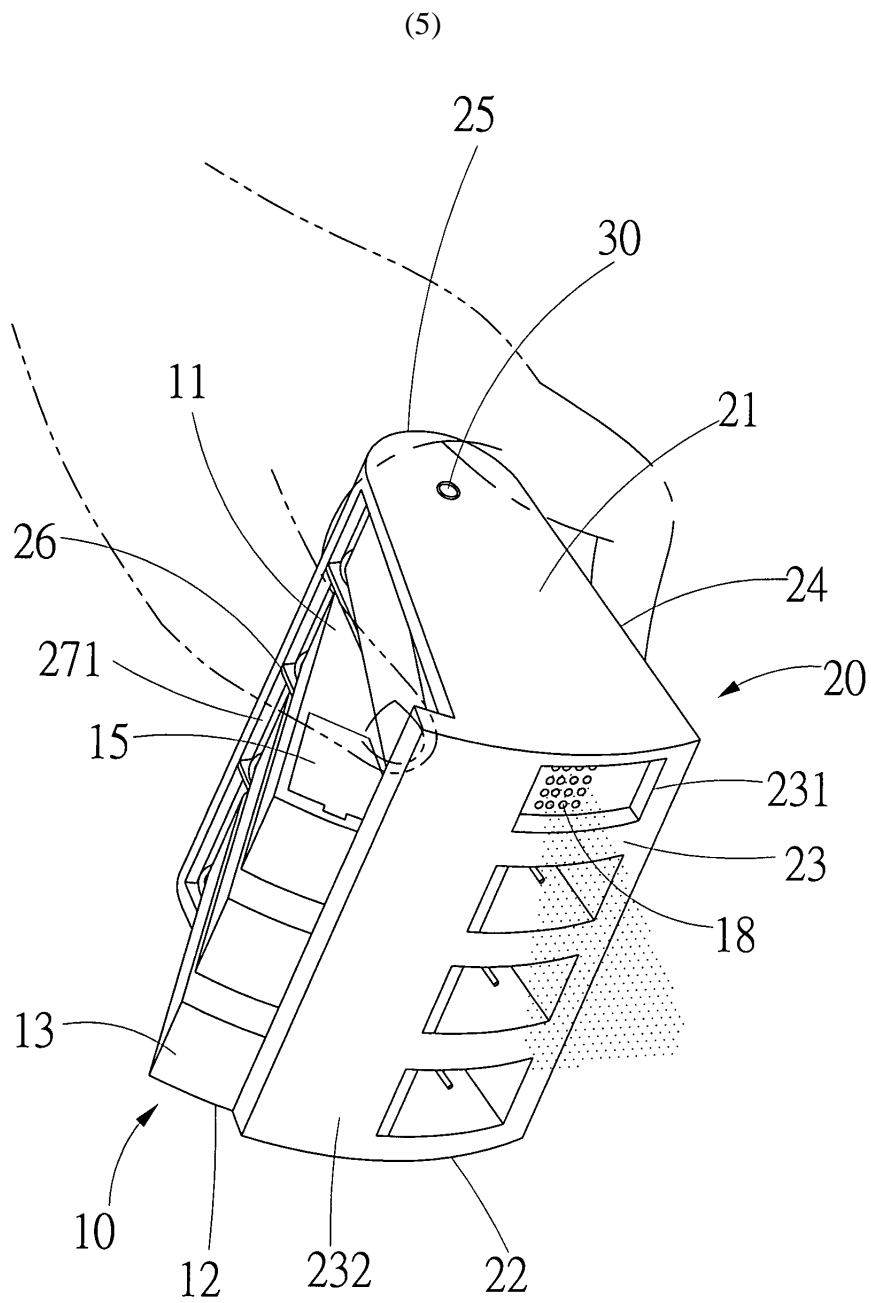
(4)



第3圖



第5圖



第4圖