

【11】證書號數：M527276

【45】公告日：中華民國 105 (2016) 年 08 月 21 日

【51】Int. Cl.： A47G25/14 (2006.01)

新型

全 5 頁

【54】名稱：無需吊掛之衣架

【21】申請案號：105203809

【22】申請日：中華民國 105 (2016) 年 03 月 18 日

【72】新型創作人：謝明軒 (TW)；龍祐彬 (TW)

【71】申請人：僑光科技大學

臺中市西屯區僑光路 100 號

【74】代理人：陳友吉

[57]申請專利範圍

1. 一種無需吊掛之衣架，其至少包括有：一橫桿，其具有相對之第一端、第二端，並在該第一、二端之間設有一吊衣部，且於第一端則設有第一樞部；一第一基座，其一面設有與第一樞部耦接之第三樞部、另面則設有可重複黏貼之第一膠著層；以及一捲繩結構，其係於橫桿第二端緣安裝有一滾輪、一環繞滾輪外周之繩索，該繩索一端係固定於滾輪、另端則安裝有一連結板，此連接板於一面設有可重複黏貼之第三膠著層。
2. 如請求項 1 所述之無需吊掛之衣架，其捲繩結構係於橫桿第二端緣頂面下凹有一容室，該容室內橫設有一中軸，用以安裝一能自轉之滾輪，至於連結板係蓋合於容室頂端，並在容室內設有能復位滾輪之彈簧，令繩索隨時具有捲收於滾輪之勢。
3. 如請求項 1 或 2 所述之無需吊掛之衣架，其橫桿於第二端耦接有第二基座，該橫桿、第二基座設有相匹配之第二樞部、第四樞部，且令第一樞部、第二樞部之轉動中心軸線係呈平行，更於第二基座適當位置設有可重複黏貼之第二膠著層。
4. 如請求項 3 所述之無需吊掛之衣架，其第一樞部係於橫桿第一端凹設有第一槽，用以在上、下各形成有突出之第一耳，並在該兩第一耳之間縱向穿設有第一軸而構成；至於第二樞部係於橫桿第二端凹設有第二槽，用以在上、下各形成有突出之第二耳，並在該兩第二耳之間縱向穿設有第二軸而構成；第三樞部係於第一基座設有能插入第一槽之第一樞座，以及在第一樞座設有供第一軸穿樞之第一孔所組成；所述第四樞部係於第二基座設有能插入第二槽之第二樞座，以及在第二樞座設有供第二軸穿樞之第二孔所組成。
5. 如請求項 3 所述之無需吊掛之衣架，其吊衣部係呈桿狀，且滑配有若干環圈，並分別於每一環圈懸吊有衣夾。
6. 如請求項 3 所述之無需吊掛之衣架，其橫桿另設有若干可供衣物或其它配件吊掛之掛勾。

圖式簡單說明

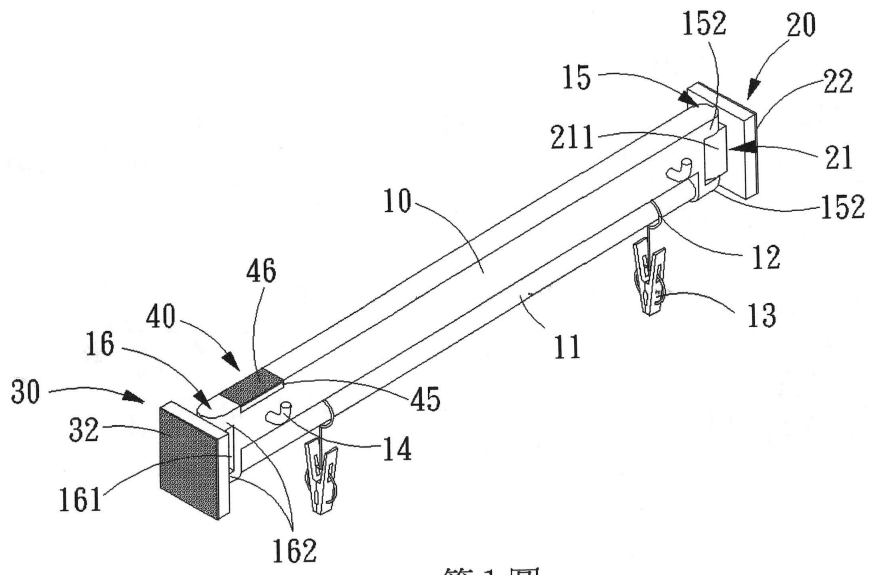
第 1 圖係本新型之組合外觀示意圖。

第 2 圖係本新型之局部剖面示意圖。

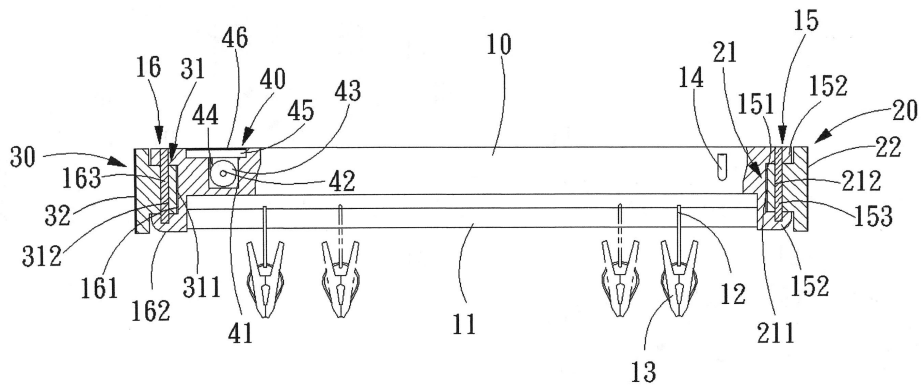
第 3、4 圖係本新型安裝於牆面之實施示意圖。

第 5 圖係本新型安裝於牆角之實施示意圖。

(2)

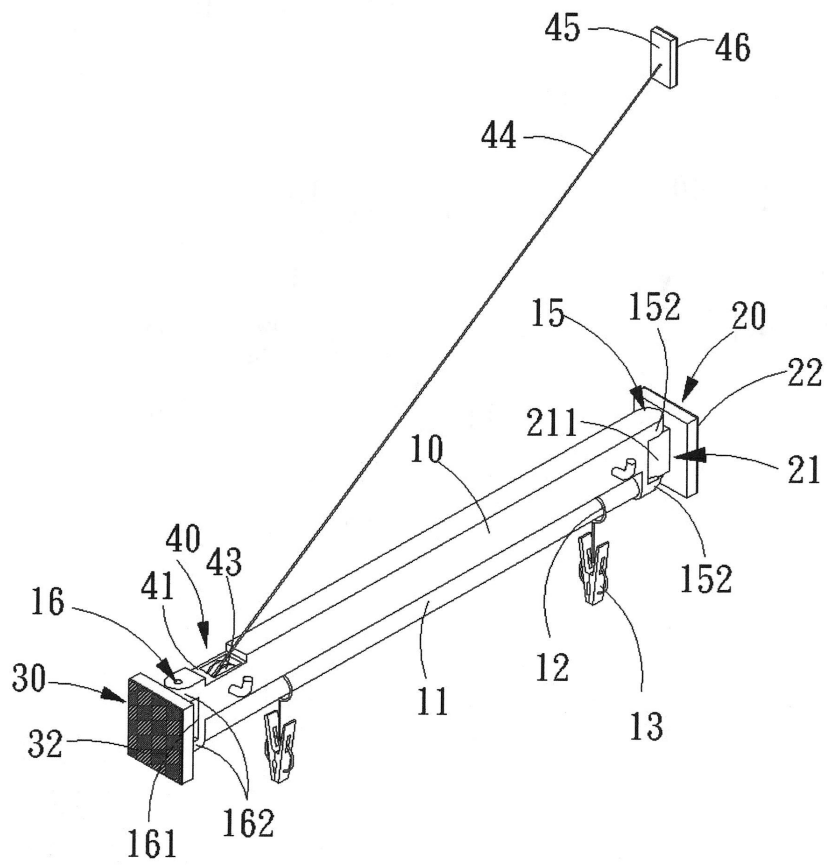


第1圖



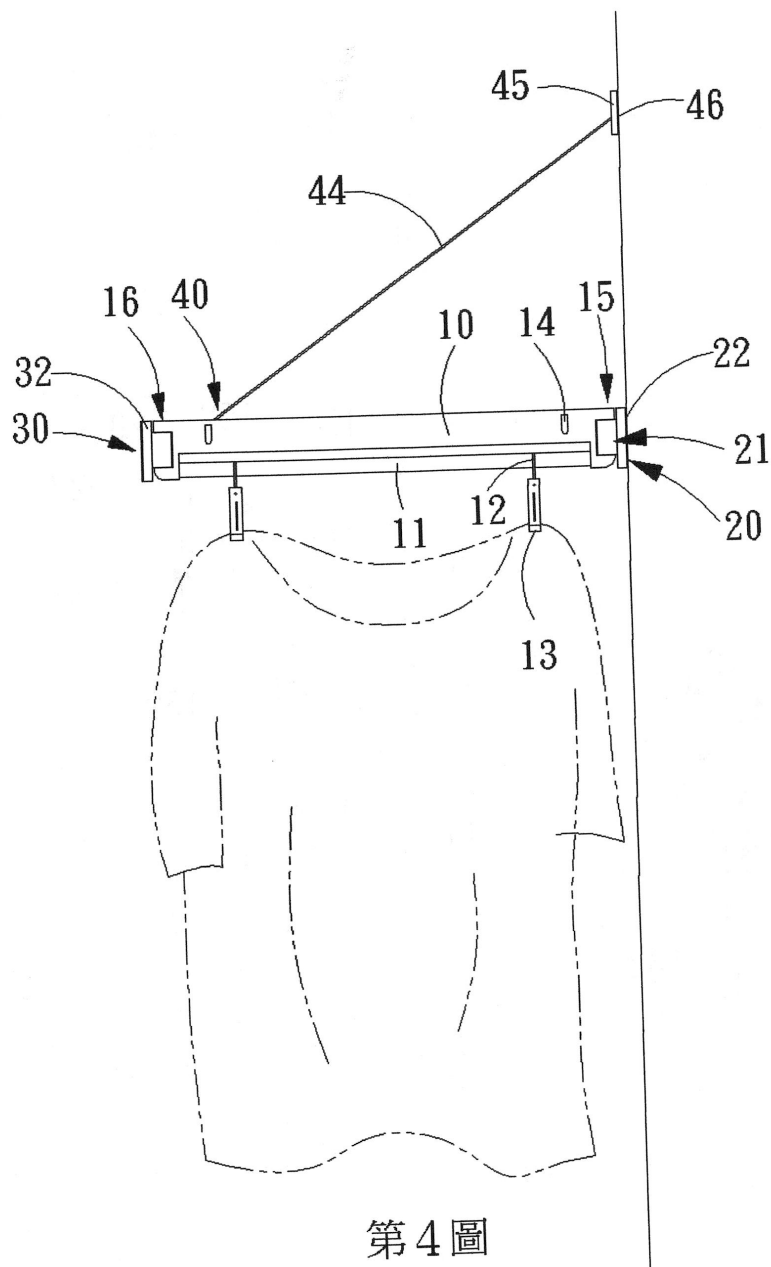
第2圖

(3)



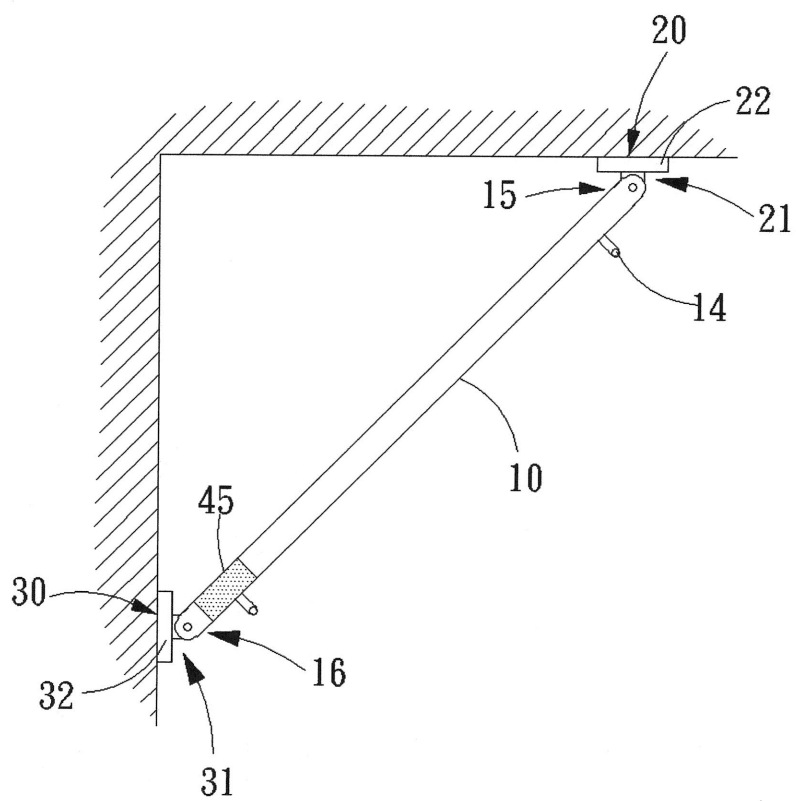
第3圖

(4)



第4圖

(5)



第5圖